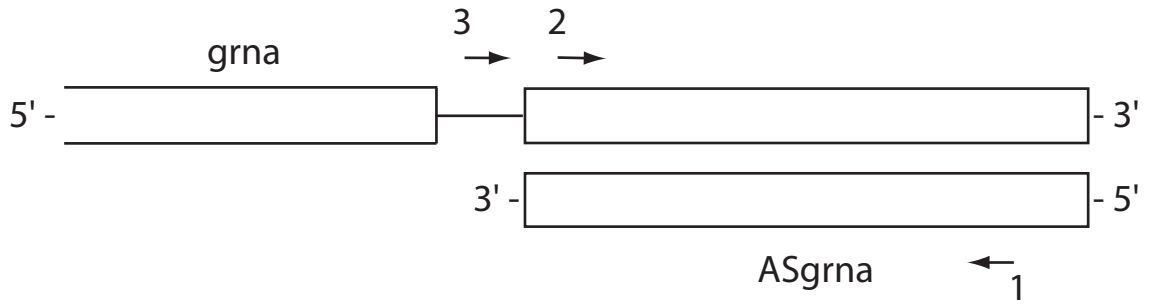


**A**



**B**

cDNA synthesis:	primer 2 + RT		primer 2 - RT		primer 3 + RT		primer 3 - RT		genomic DNA		H2O only
	1/2	1/3	1/2	1/3	1/2	1/3	1/2	1/3	1/2	1/3	1/2/3

