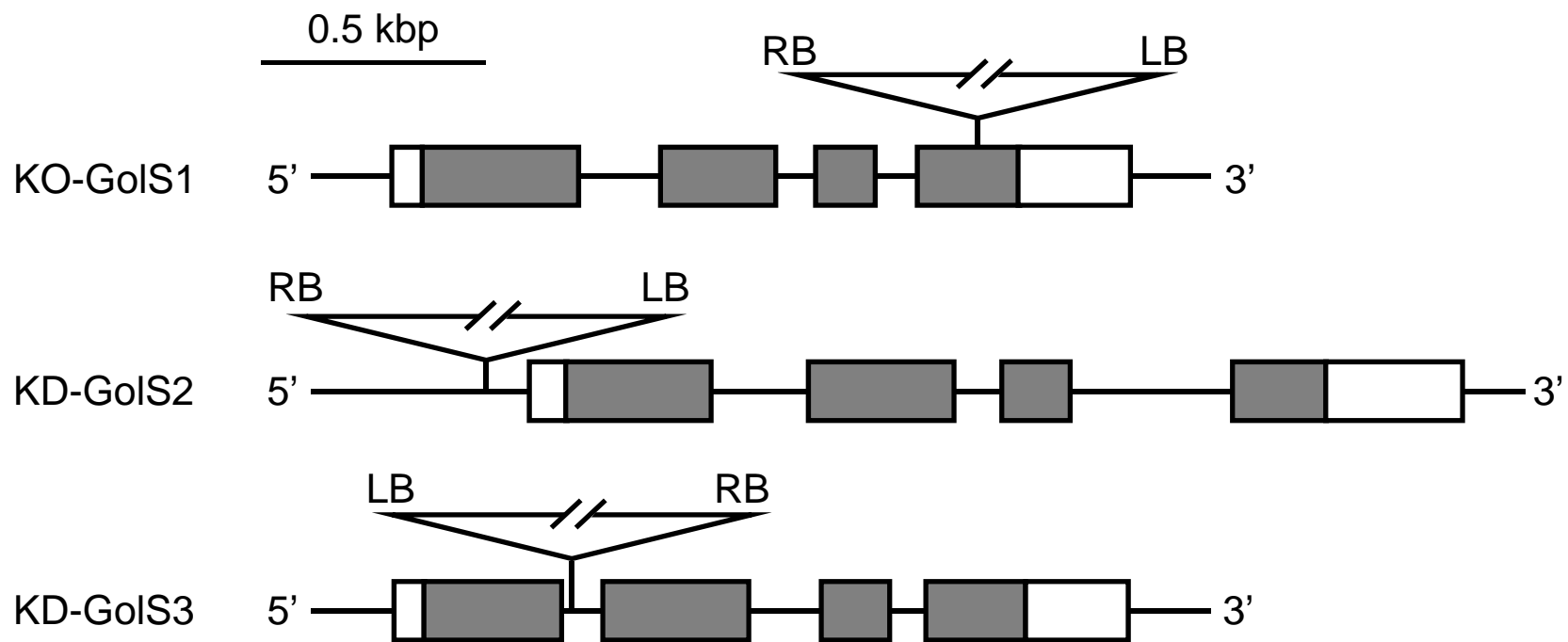
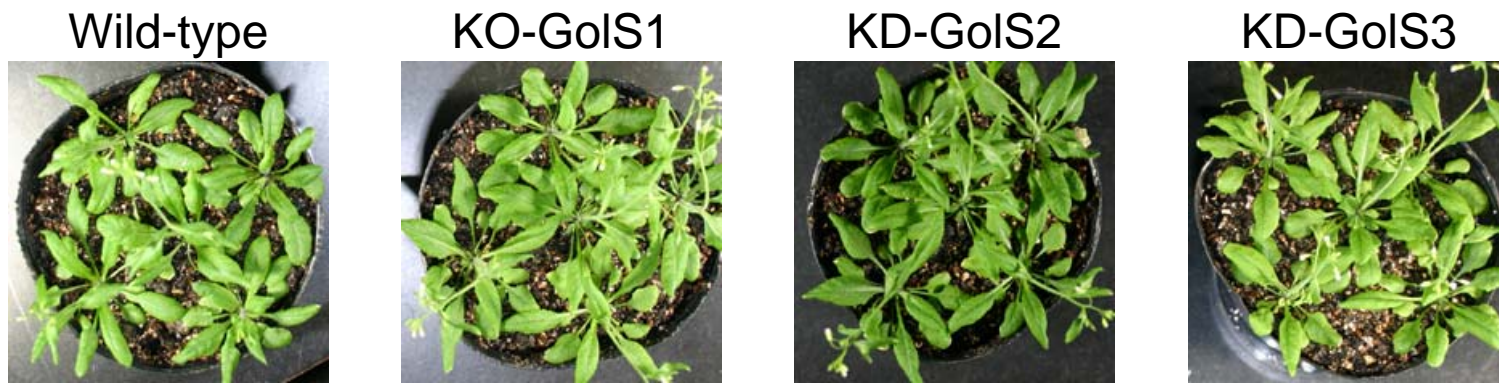


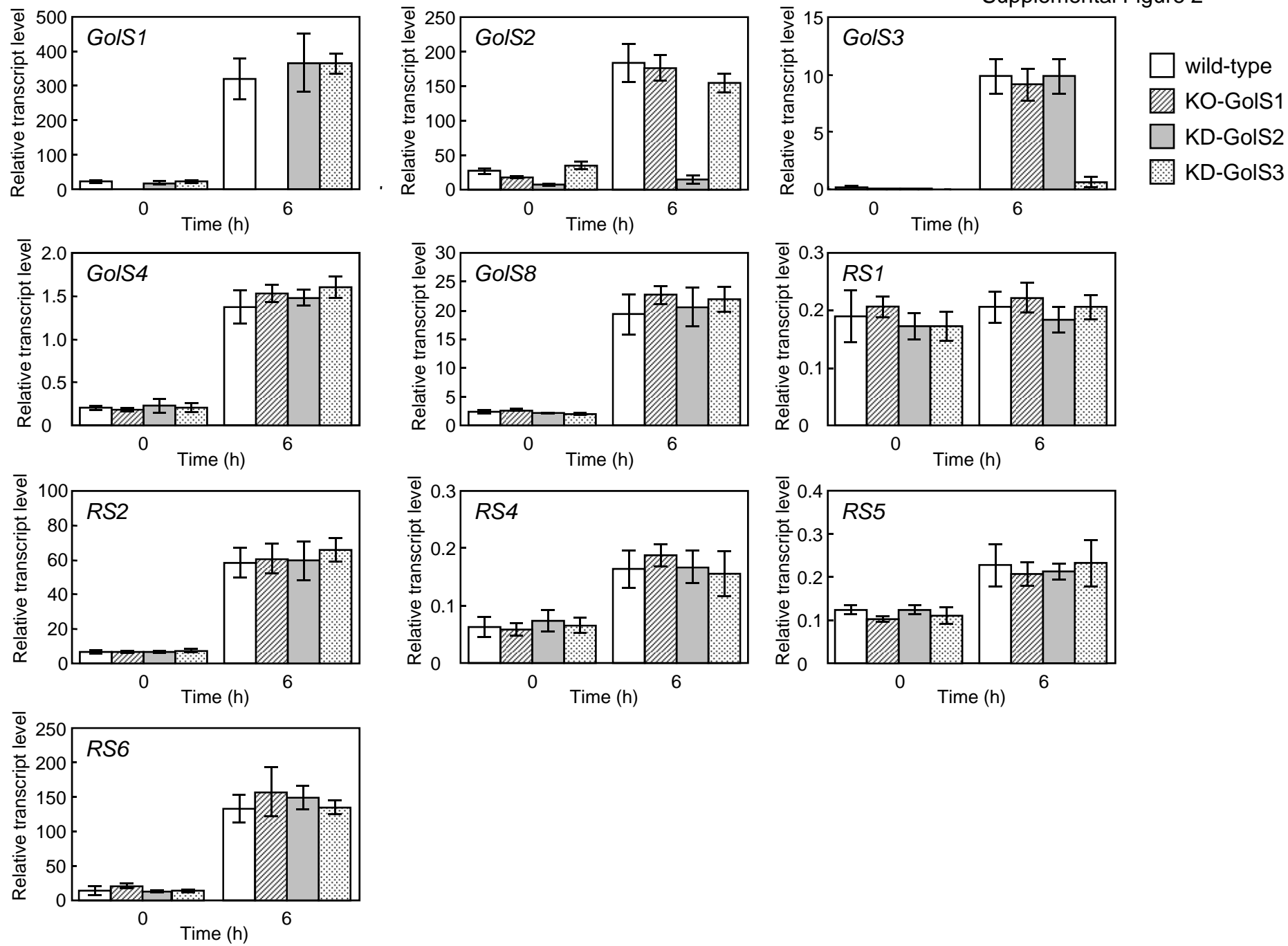
A



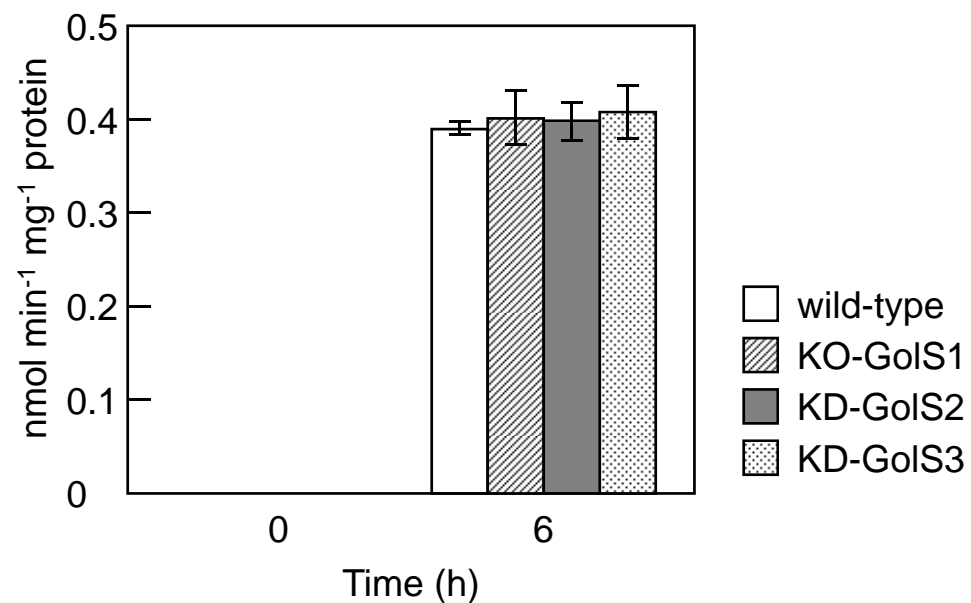
B



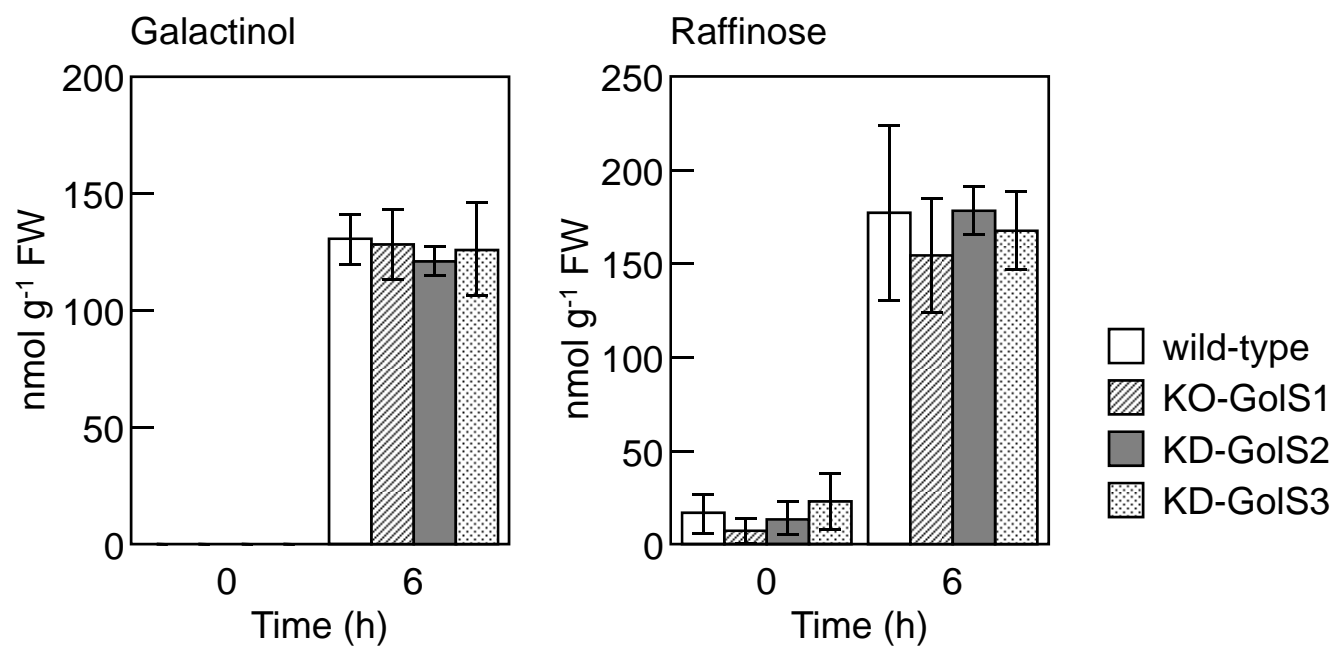
Supplemental Figure 2



A



B



Supplemental Figure 4

- wild-type
- ▨ Ox-GolS1-11
- Ox-GolS2-8
- ▩ Ox-GolS2-29

