

Figure S1A

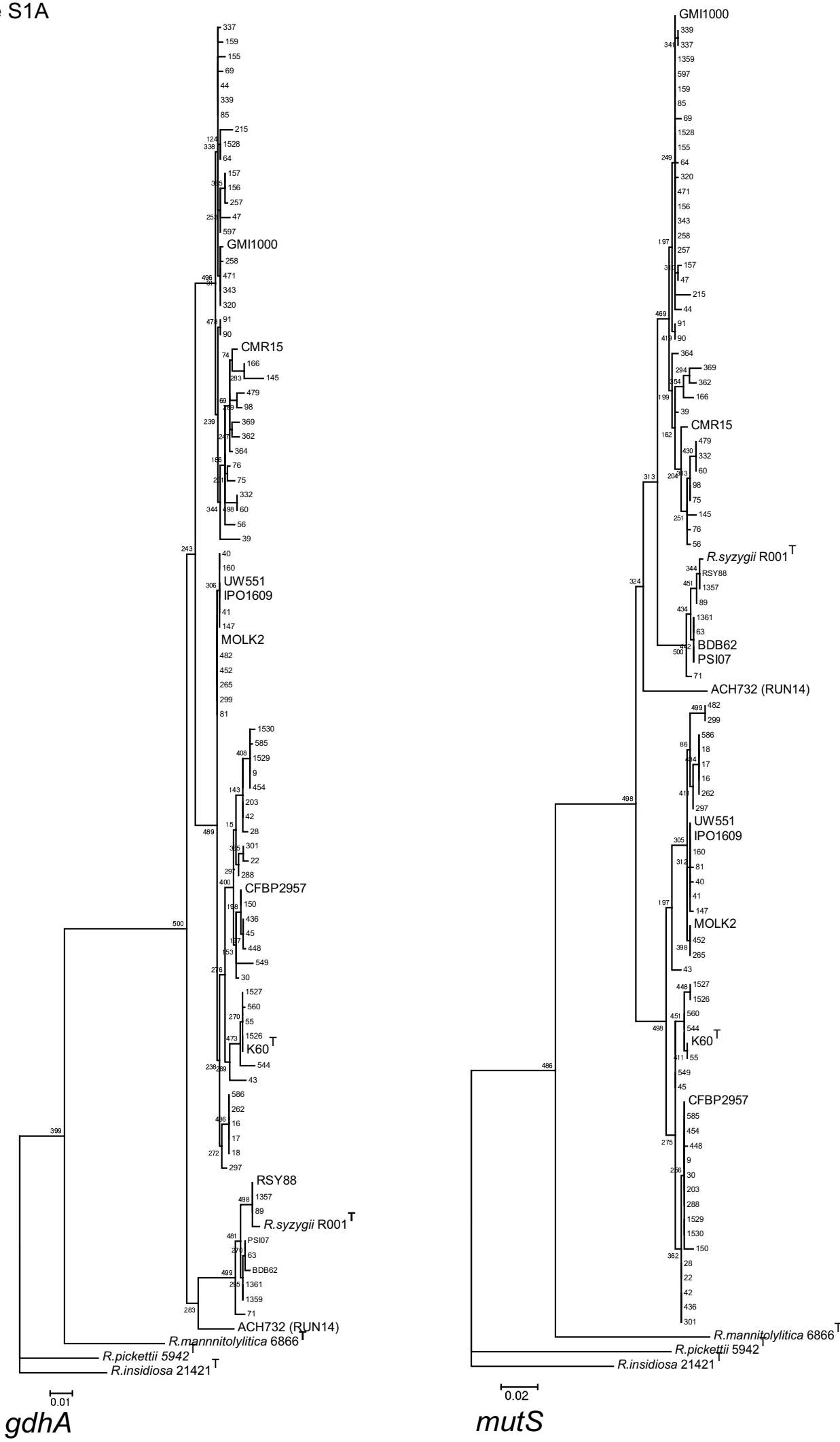
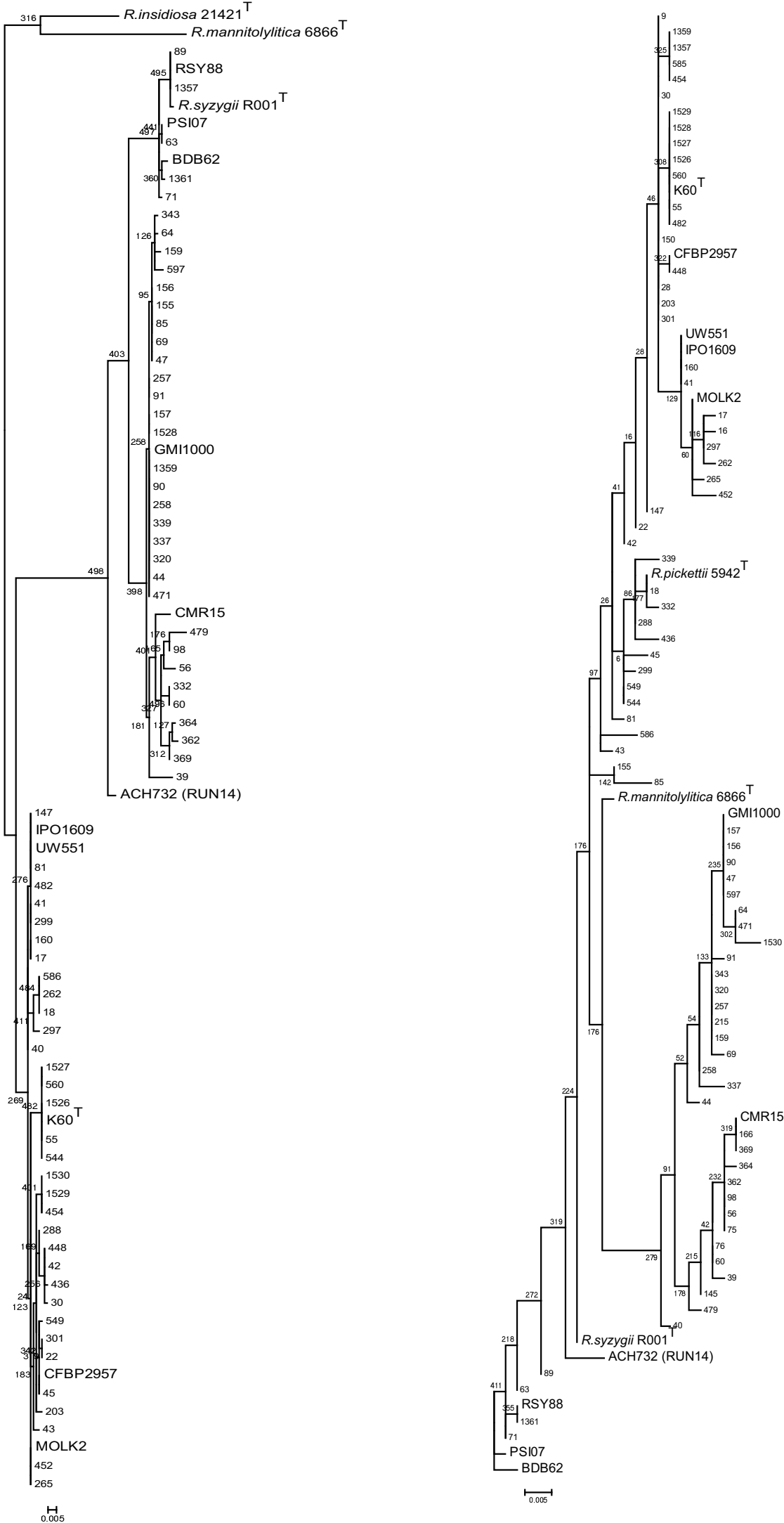


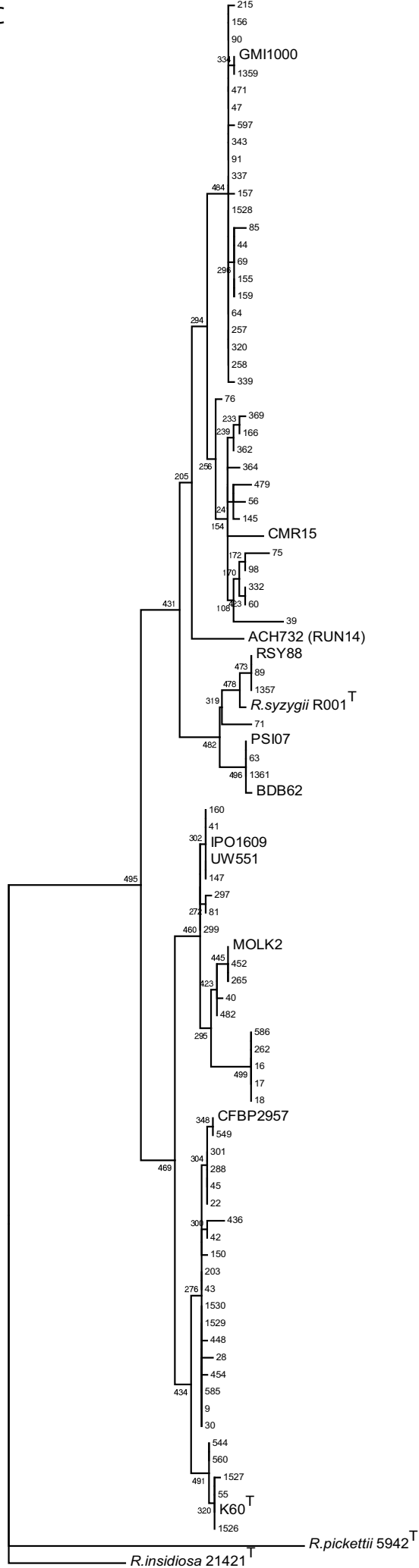
Fig S1B



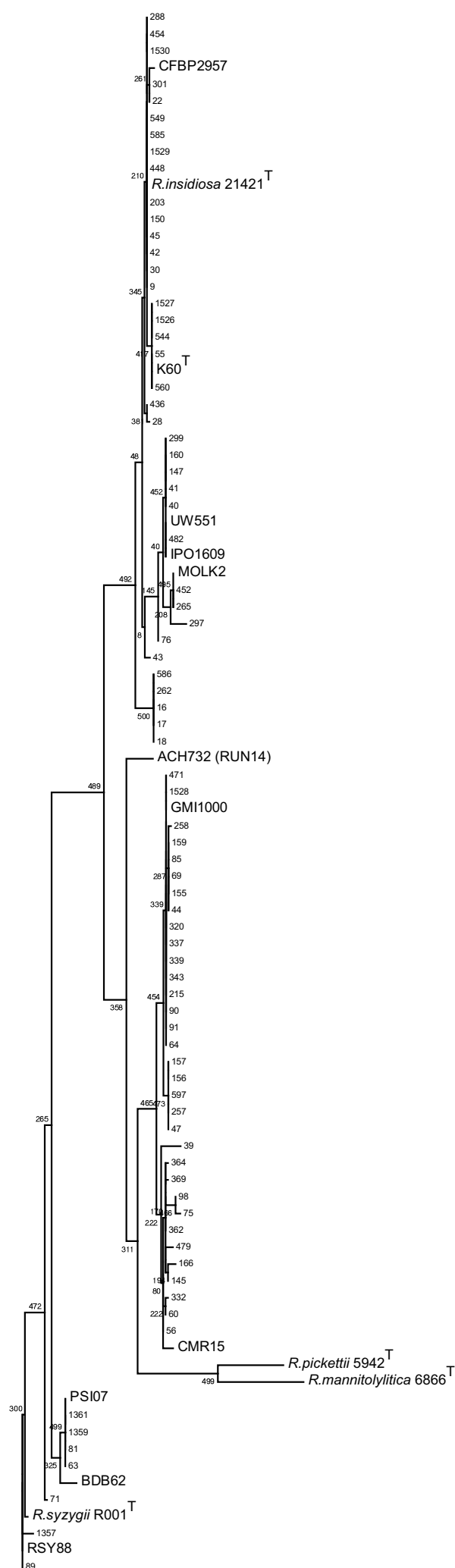
*ppsA*

*adk*

Fig S1 C



*LeuS*



*rplB*

Fig. S1D

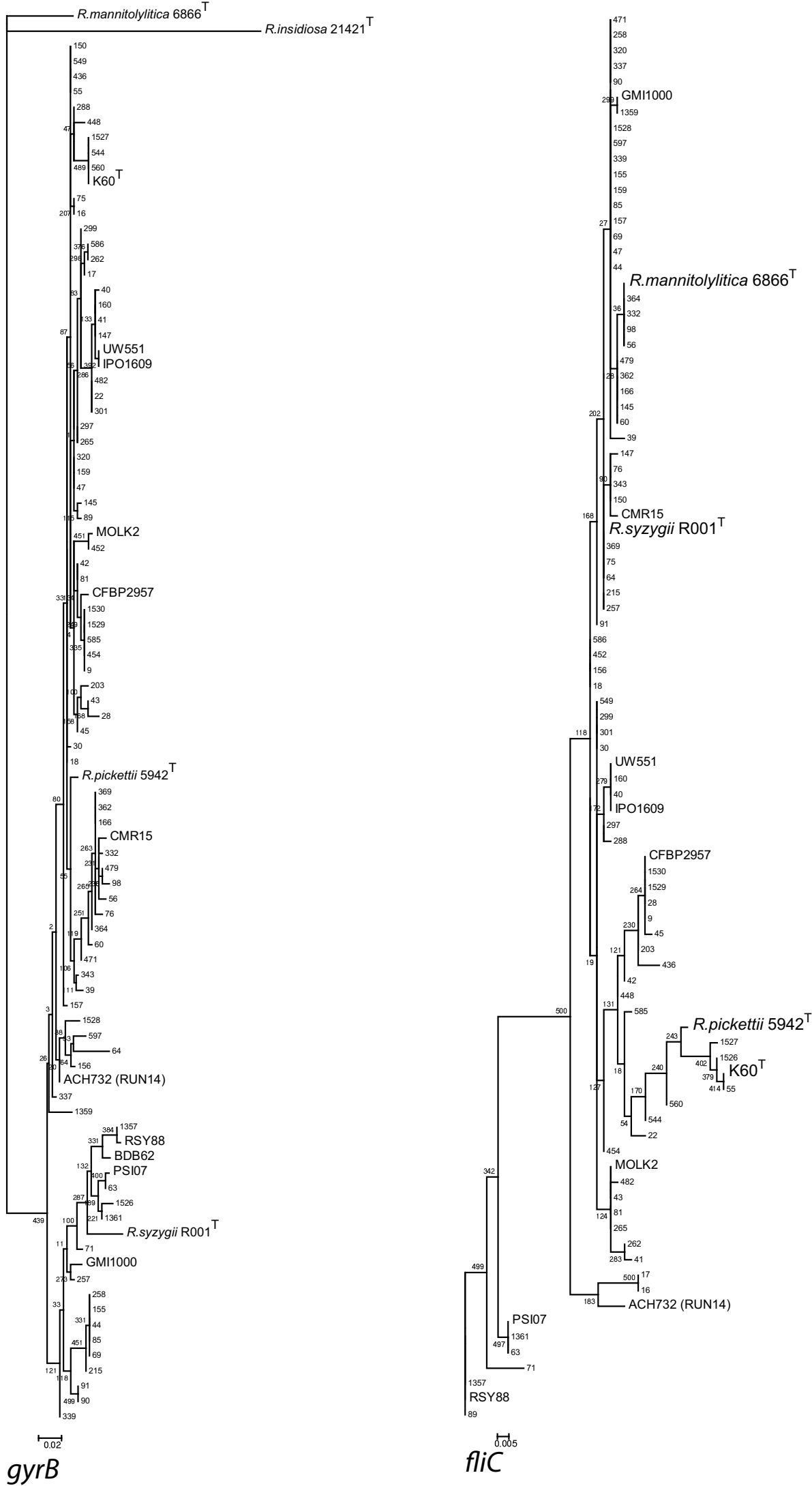
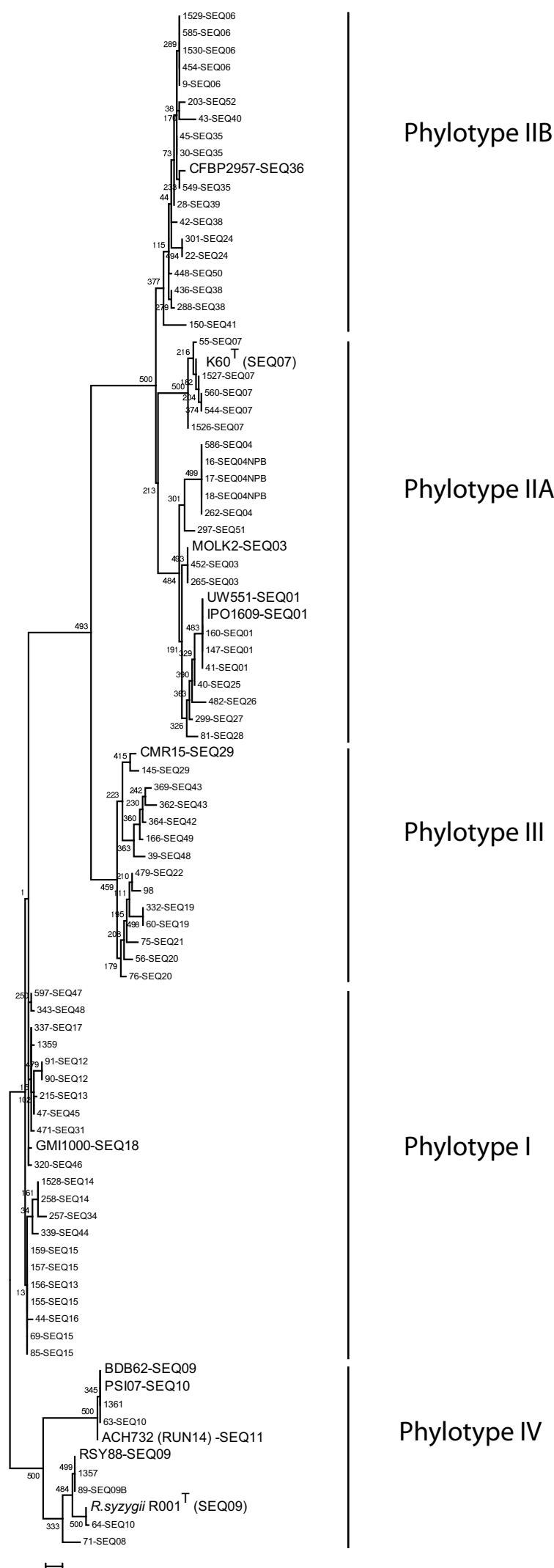


Fig S1E



*Egl*