



LG03Q1

LG03Q2

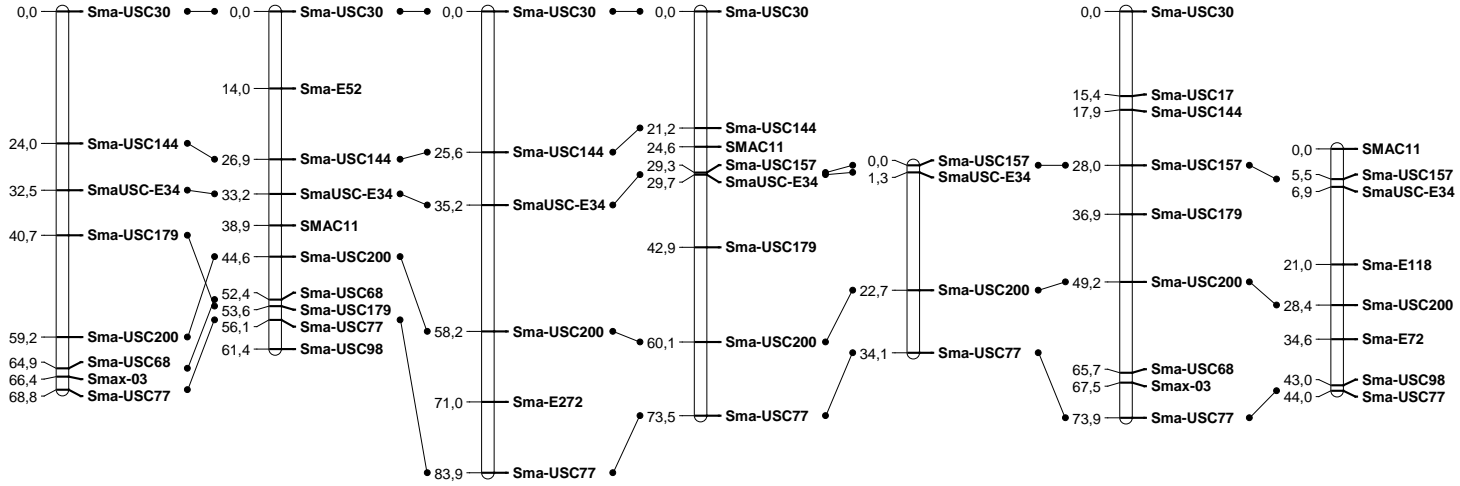
LG03Q3

LG03Q4

LG03Q6

LG03HF

LG03DF



LG04Q1

LG04Q2

LG04Q3

LG04Q4

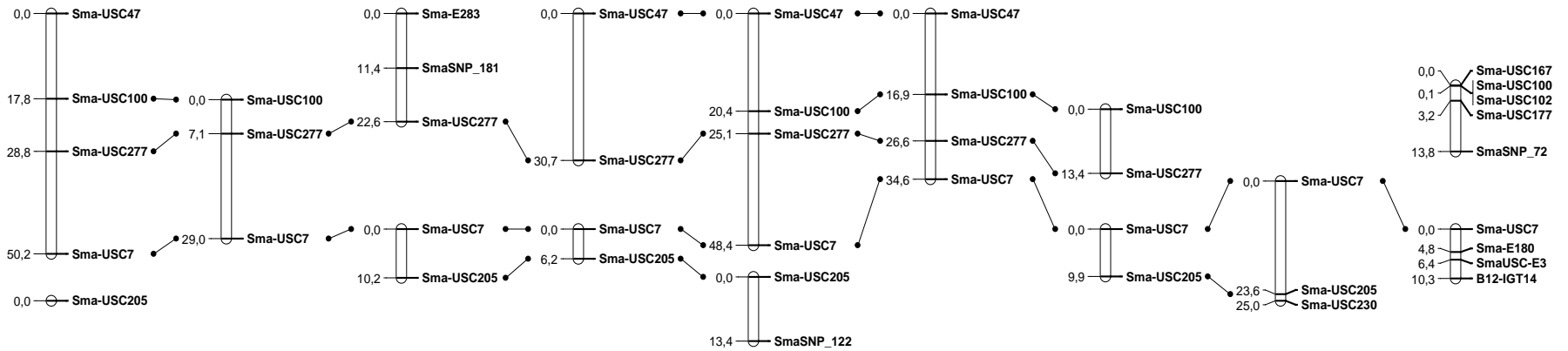
LG04Q5

LG04Q6

LG04Q7

LG04HF

LG04DF



LG05Q1

LG05Q2

LG05Q3

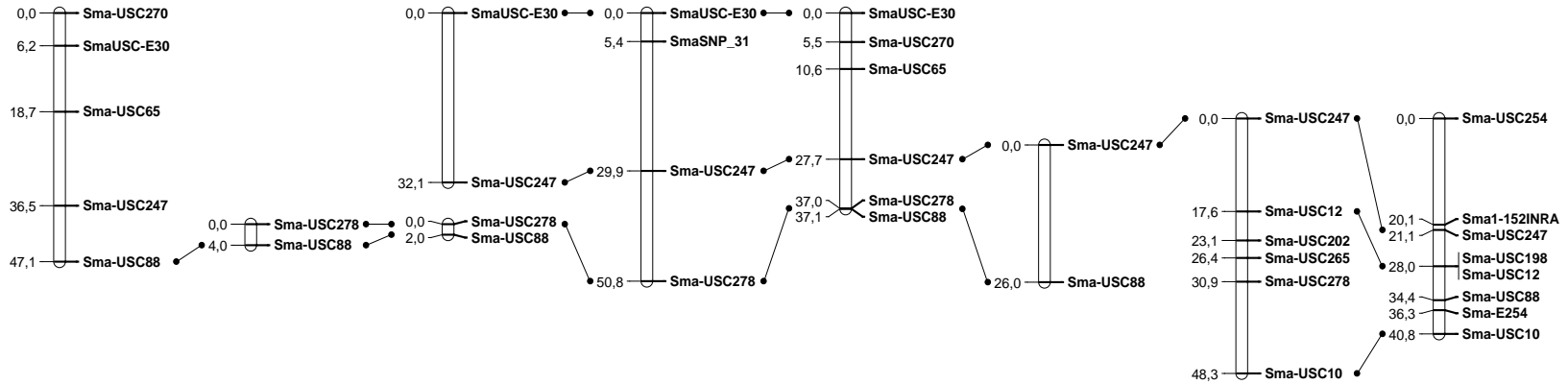
LG05Q4

LG05Q6

LG05Q7

LG05HF

LG05DF



LG06Q2

LG06Q3

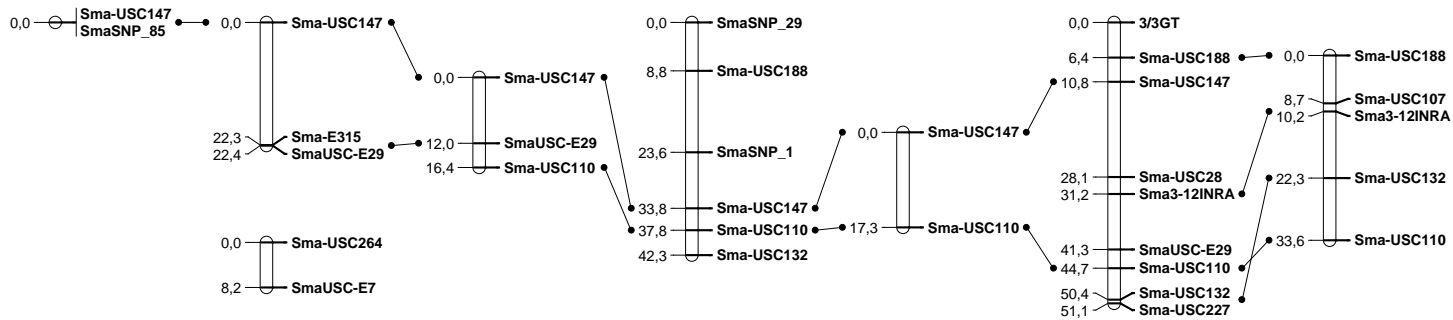
LG06Q5

LG06Q6

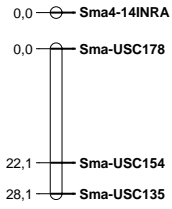
LG06Q7

LG06HF

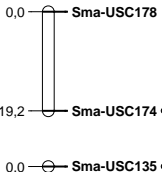
LG06DF



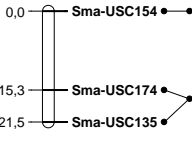
LG07Q1



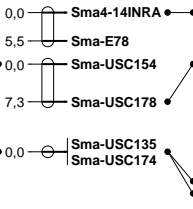
LG07Q2



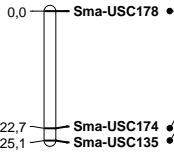
LG07Q3



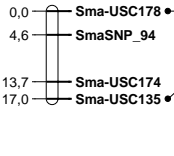
LG07Q4



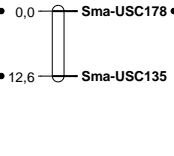
LG07Q5



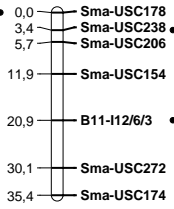
LG07Q6



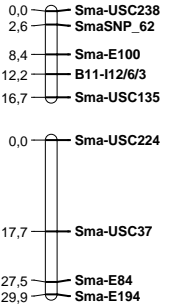
LG07Q7



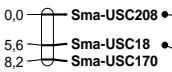
LG07HF



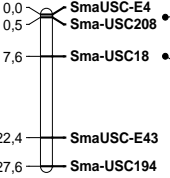
LG07DF



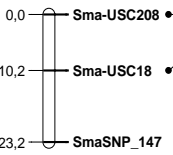
LG08Q1



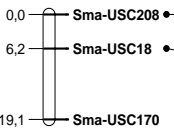
LG08Q2



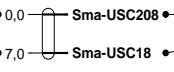
LG08Q3



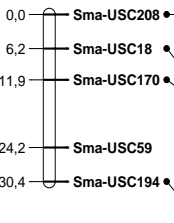
LG08Q4



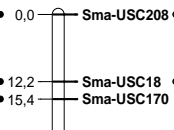
LG08Q5



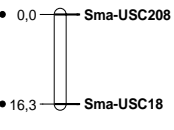
LG08Q6



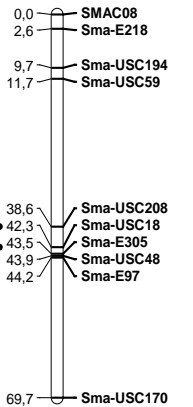
LG08Q7

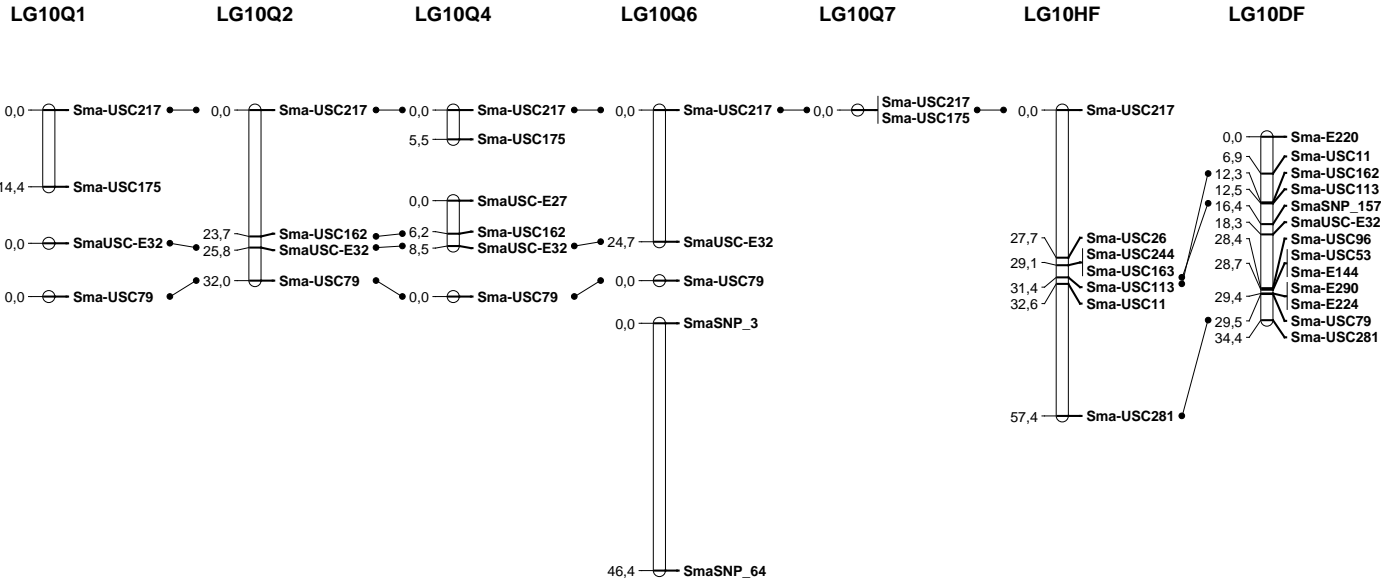
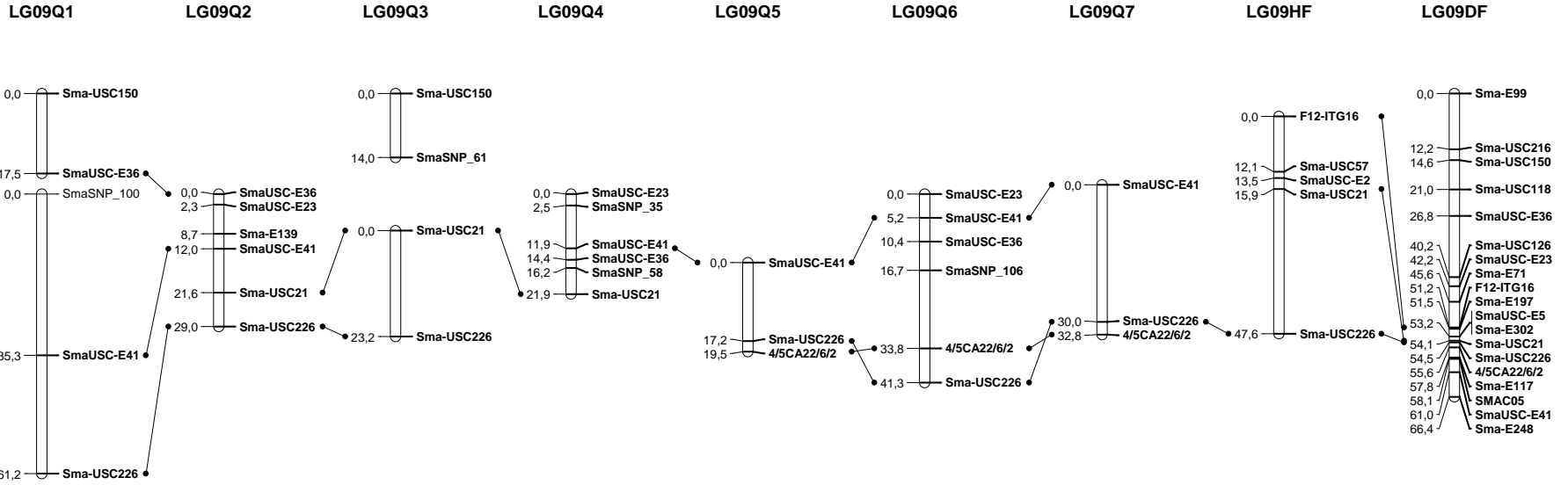


LG08HF

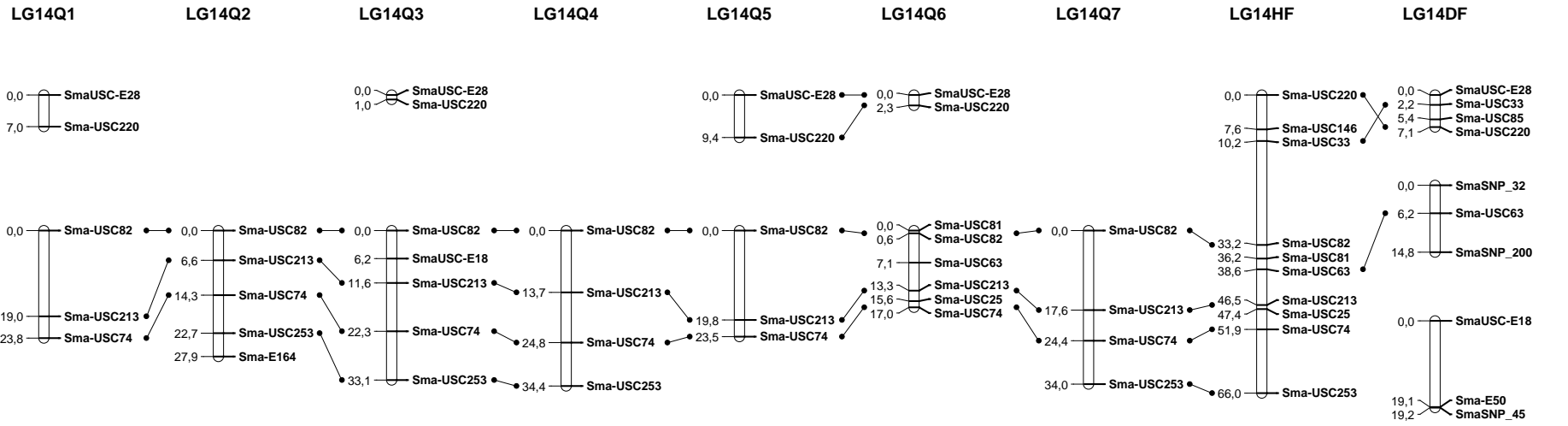
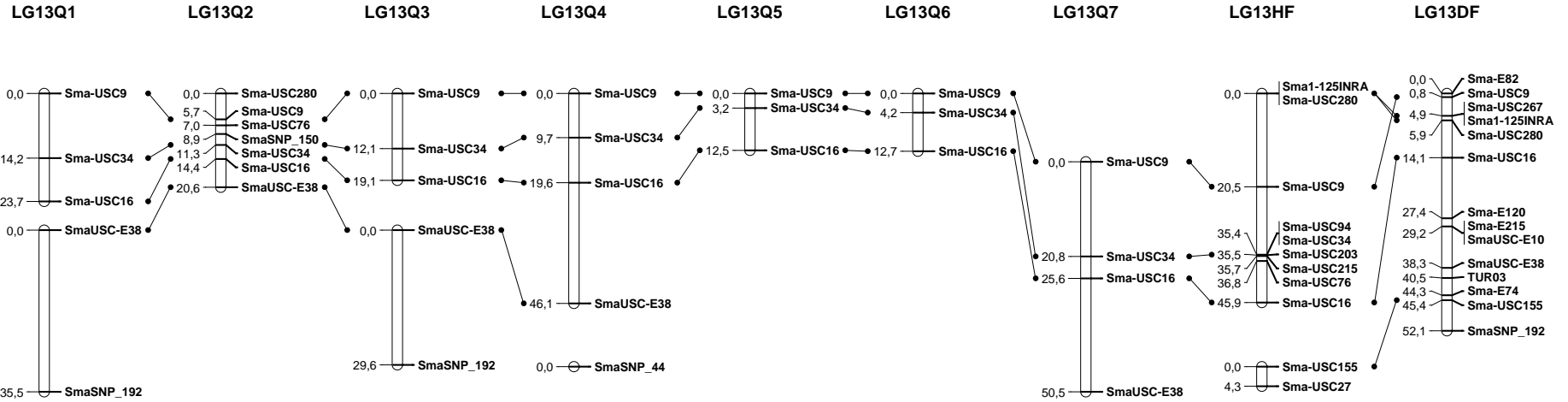


LG08DF









LG15Q1

LG15Q2

LG15Q3

LG15Q4

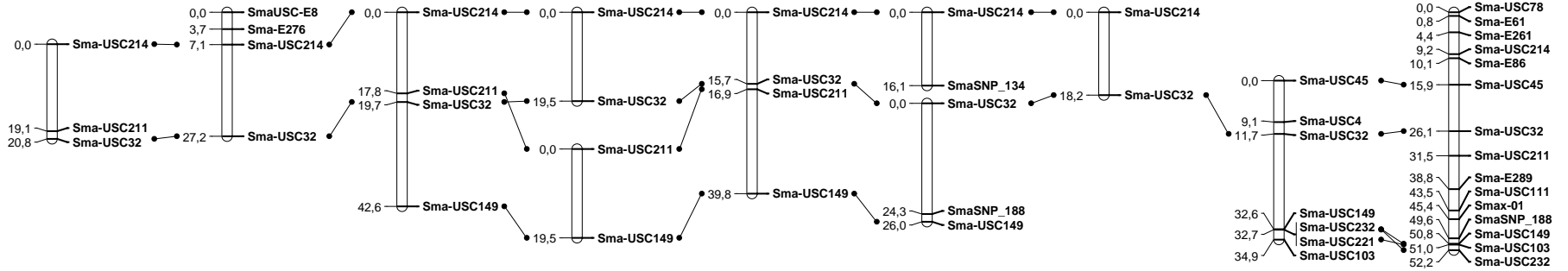
LG15Q5

LG15Q6

LG15Q7

LG15HF

LG15DF



LG16Q1

LG16Q2

LG16Q3

LG16Q4

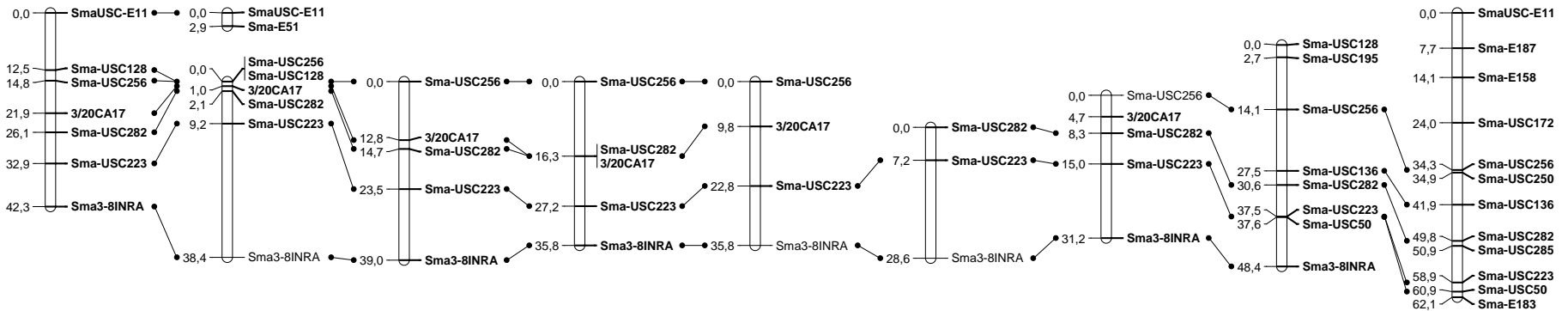
LG16Q5

LG16Q6

LG16Q7

LG16HF

LG16DF







LG20Q1

LG20Q2

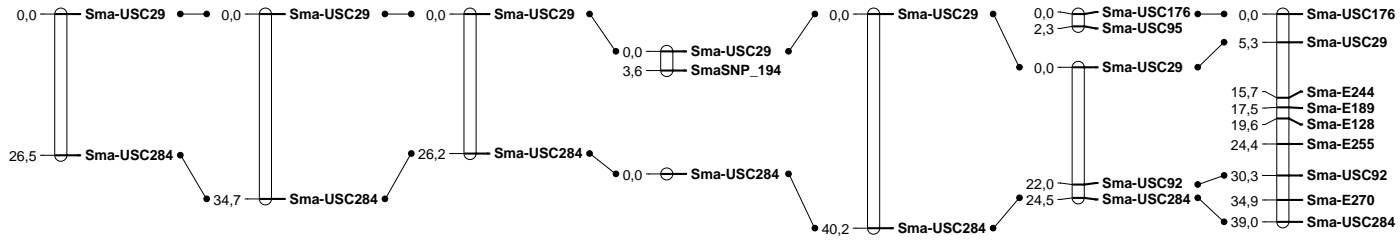
LG20Q4

LG20Q6

LG20Q7

LG20HF

LG20DF



LG21Q2

LG21Q3

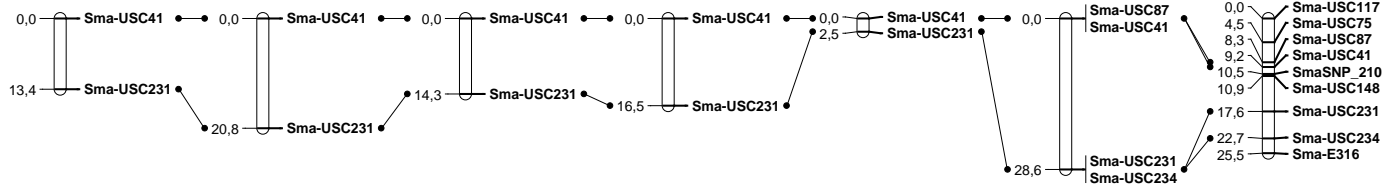
LG21Q4

LG21Q5

LG21Q7

LG21HF

LG21DF



LG22Q1

LG22Q2

LG22Q4

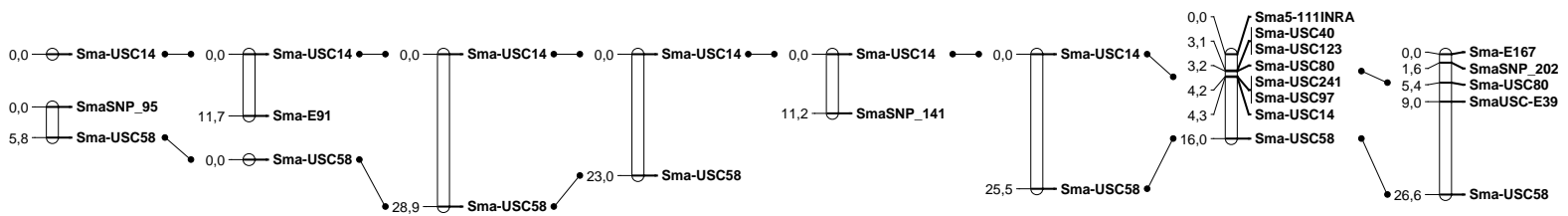
LG22Q5

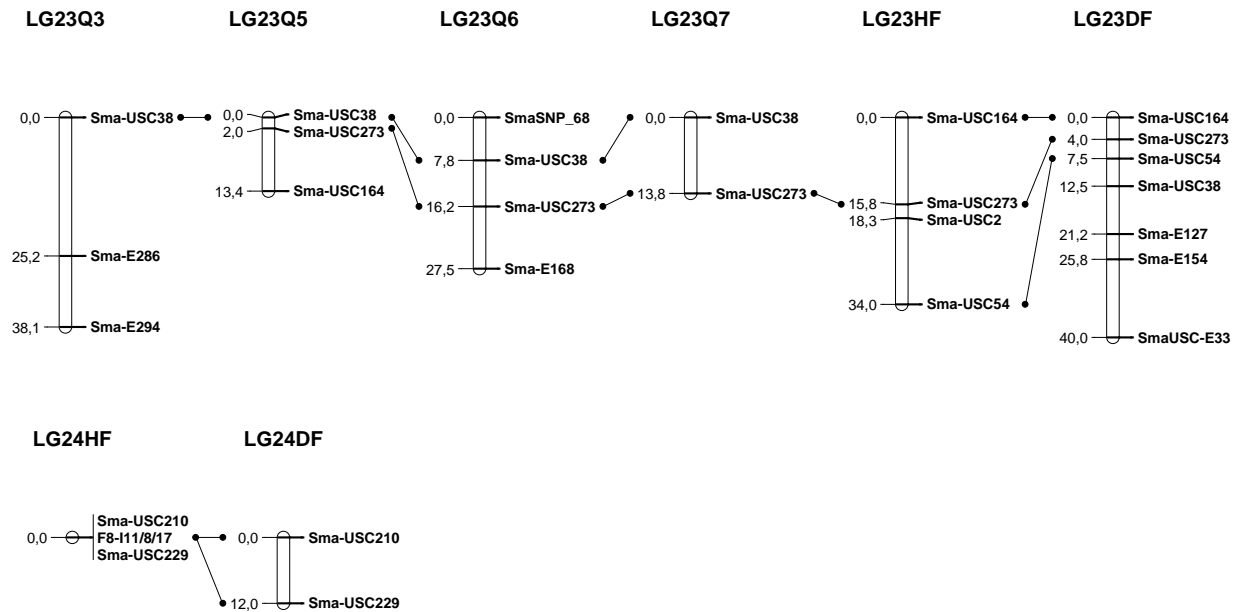
LG22Q6

LG22Q7

LG22HF

LG22DF





**FIGURE S1.-** Correspondence between the nine family maps used to construct the turbot consensus map.