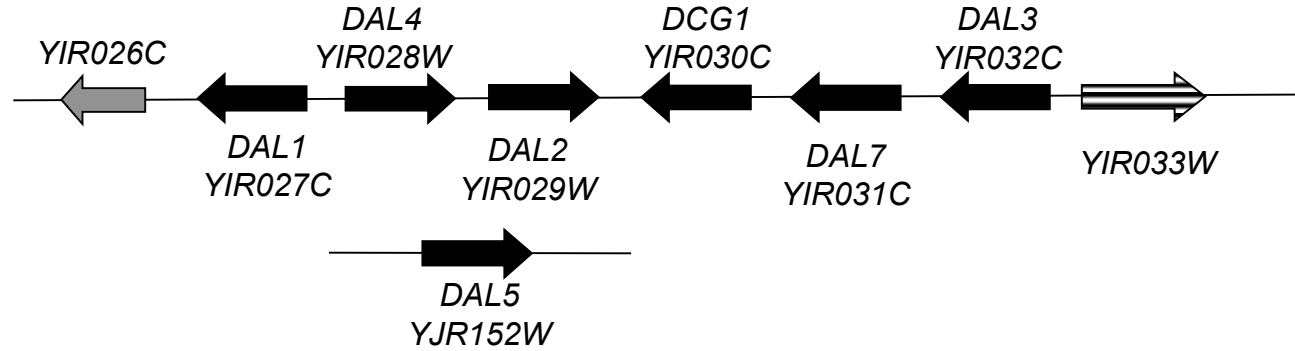
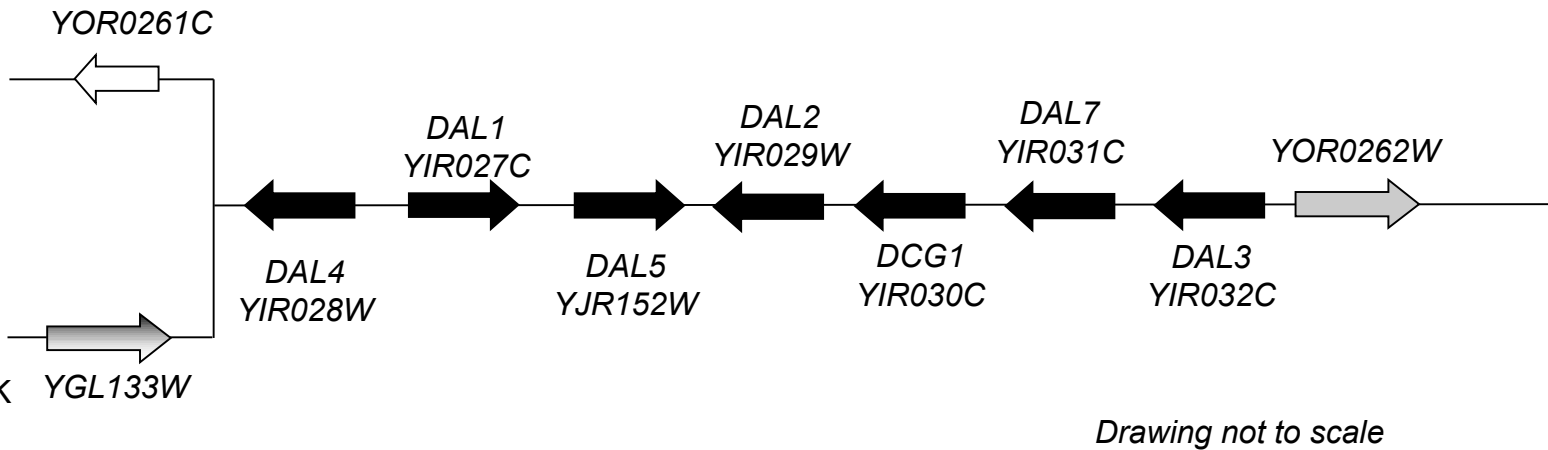


S. cerevisiae



N. bacillisporus
Scaffold 29
931K-945K



Drawing not to scale