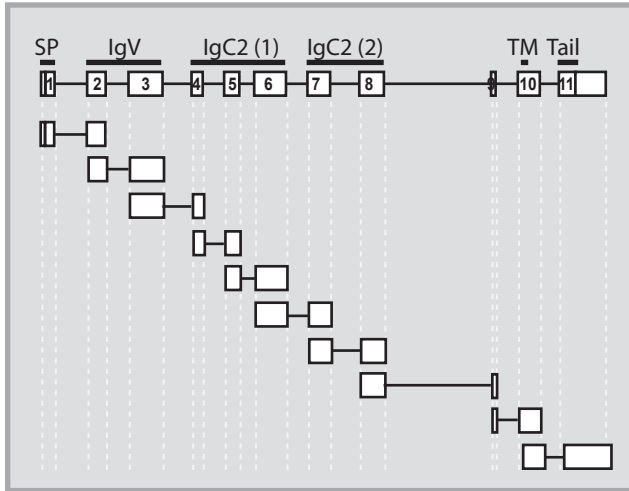
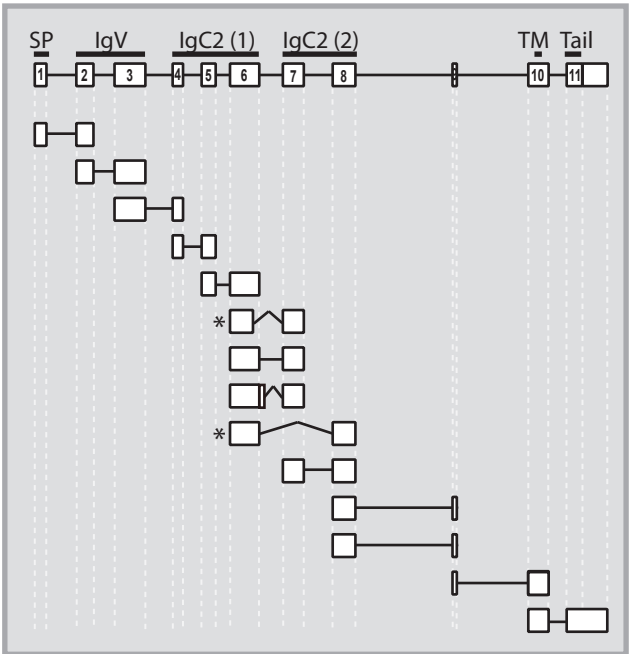


Homo sapiens



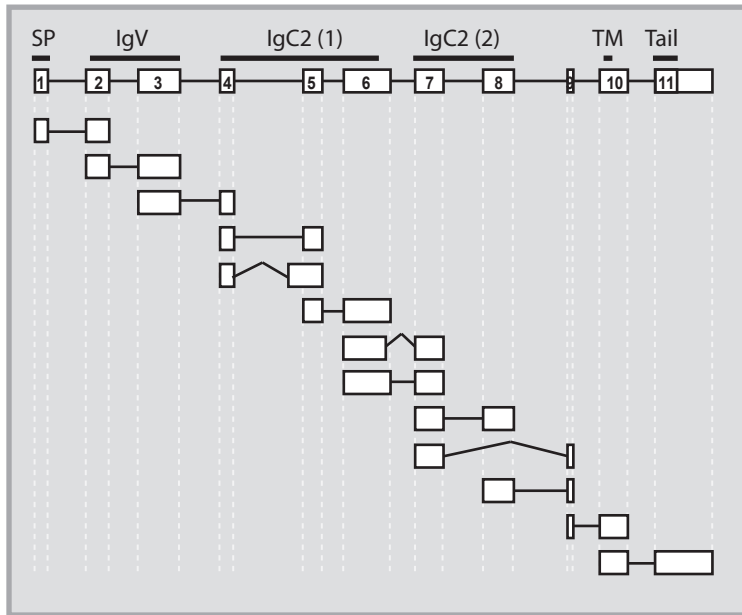
Tissue:	Brain						Liver			
Samples:	brain	hsabrF1	hsabrM1	hsabrM2	hsabrM3	hsabrM4	hsabrM5	liver	hsaLVm1	hsaLVm2
PMID:	18978789	23258890	23258890	23258890	23258890	23258890	23258890	18978789	23258890	23258890
	0,000	0,000	0,000	0,000	0,041	0,029	0,000	0,000	0,000	0,042
	0,000	0,000	0,000	0,000	0,000	0,029	0,000	0,000	0,000	0,084
	0,000	0,000	0,000	0,000	0,000	0,057	0,000	0,000	0,000	0,084
	0,000	0,000	0,000	0,000	0,000	0,086	0,000	0,000	0,000	0,126
	0,000	0,000	0,000	0,000	0,082	0,086	0,000	0,004	0,023	0,042
	0,000	0,000	0,053	0,000	0,082	0,143	0,000	0,000	0,093	0,042
	0,000	0,000	0,053	0,000	0,082	0,029	0,126	0,000	0,093	0,042
	0,000	0,000	0,053	0,000	0,082	0,115	0,000	0,000	0,046	0,042
	0,000	0,041	0,053	0,044	0,000	0,057	0,000	0,000	0,046	0,042
	0,000	0,041	0,000	0,000	0,041	0,115	0,000	0,000	0,023	0,084

Macaca mulatta



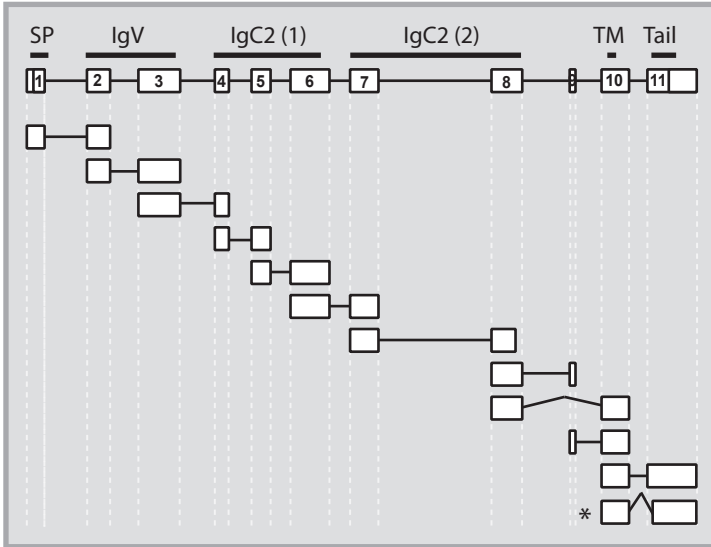
Tissue:	Brain						Liver				
Samples:	mmlbr	mmubr	mmubr	rhesus_	rhesus_	rhesus_	mmulv	mmulv	rhesus_	rhesus_	rhesus_
	F1	M1	M2	a_brain	b_brain	c_brain	F1	M1	a_liver	b_liver	c_liver
PMID:	23258890	23258890	23258890	23258891	23258891	23258891	23258890	23258890	23258891	23258891	23258891
	0,052	0,044	0,000	0,000	0,023	0,000	0,000	0,000	0,000	0,009	0,000
	0,052	0,044	0,000	0,000	0,037	0,000	0,000	0,000	0,000	0,018	0,000
	0,052	0,044	0,000	0,029	0,060	0,000	0,000	0,000	0,000	0,013	0,000
	0,052	0,044	0,000	0,043	0,070	0,057	0,000	0,062	0,088	0,084	0,000
	0,052	0,000	0,000	0,100	0,144	0,000	0,092	0,093	0,018	0,066	0,019
	0,000	0,000	0,000	0,000	0,005	0,000	0,000	0,000	0,000	0,000	0,000
	0,000	0,000	0,047	0,000	0,037	0,000	0,000	0,062	0,070	0,027	0,037
	0,000	0,000	0,000	0,000	0,005	0,000	0,000	0,000	0,000	0,000	0,000
	0,000	0,000	0,000	0,000	0,005	0,000	0,000	0,000	0,000	0,000	0,000
	0,157	0,000	0,047	0,000	0,116	0,000	0,138	0,217	0,088	0,018	0,075
	0,000	0,000	0,047	0,014	0,042	0,019	0,000	0,062	0,000	0,000	0,037
	0,000	0,000	0,000	0,000	0,000	0,000	0,000	0,000	0,000	0,031	0,000
	0,000	0,000	0,000	0,000	0,056	0,076	0,000	0,000	0,000	0,027	0,037
	0,000	0,000	0,000	0,043	0,176	0,113	0,184	0,000	0,018	0,075	0,056

Bos taurus



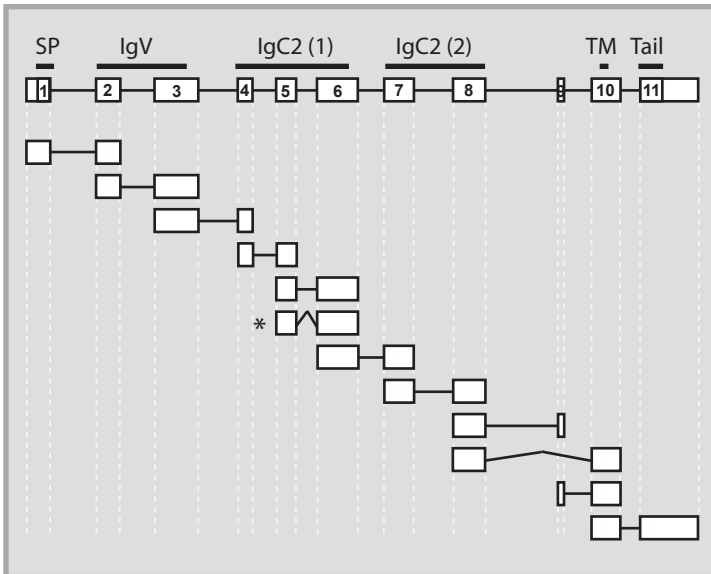
Tissue:	Brain			Liver		
	cow_ a_brain	cow_ b_brain	cow_ c_brain	cow_ a_liver	cow_ b_liver	cow_ c_liver
PMID: 23258891	0,000	0,000	0,000	0,000	0,000	0,000
	0,029	0,053	0,119	0,058	0,058	0,000
	0,019	0,000	0,000	0,034	0,000	0,000
	0,014	0,000	0,030	0,039	0,038	0,017
	0,000	0,000	0,000	0,010	0,000	0,000
	0,010	0,000	0,015	0,058	0,038	0,000
	0,024	0,035	0,015	0,034	0,000	0,000
	0,000	0,000	0,000	0,005	0,000	0,000
	0,014	0,035	0,030	0,019	0,000	0,000
	0,005	0,000	0,000	0,000	0,000	0,000
	0,053	0,000	0,030	0,063	0,019	0,000
	0,105	0,000	0,000	0,049	0,038	0,034
	0,163	0,018	0,000	0,180	0,154	0,103

Mus musculus



Tissue:	Brain						Liver					
	mmubr	mmubr	mmubr	mouse_	mouse_	mouse_	mmulv	mmulv	mmulv	mouse_	mouse_	mouse_
Samples:	F1	M1	M2	a_brain	b_brain	c_brain	F1	M1	M2	a_liver	b_liver	c_liver
PMID:	23258890	23258890	23258890	23258891	23258891	23258891	23258890	23258890	23258890	23258891	23258891	23258891
	0,000	0,000	0,000	0,011	0,000	0,000	0,000	0,000	0,000	0,000	0,000	0,000
	0,040	0,013	0,000	0,017	0,008	0,015	0,000	0,000	0,000	0,004	0,000	0,000
	0,040	0,039	0,000	0,017	0,021	0,015	0,000	0,000	0,029	0,000	0,004	0,014
	0,000	0,000	0,000	0,017	0,042	0,015	0,000	0,000	0,000	0,000	0,007	0,000
	0,000	0,000	0,051	0,000	0,034	0,000	0,000	0,000	0,000	0,000	0,015	0,014
	0,000	0,000	0,000	0,000	0,017	0,000	0,000	0,000	0,000	0,000	0,000	0,000
	0,040	0,013	0,000	0,006	0,059	0,015	0,000	0,000	0,000	0,000	0,007	0,000
	0,000	0,013	0,000	0,000	0,017	0,000	0,000	0,000	0,000	0,000	0,007	0,000
	0,000	0,000	0,000	0,006	0,008	0,000	0,021	0,000	0,000	0,000	0,000	0,000
	0,000	0,000	0,000	0,000	0,004	0,000	0,000	0,000	0,000	0,000	0,000	0,000
	0,040	0,026	0,000	0,023	0,029	0,000	0,000	0,000	0,000	0,004	0,004	0,000
	0,000	0,000	0,000	0,000	0,008	0,000	0,000	0,000	0,000	0,000	0,000	0,000

Rattus norvegicus



Tissue:	Brain			Liver		
	rat_	rat_	rat_	rat_	rat_	rat_
Samples:	a_brain	b_brain	c_brain	a_liver	b_liver	c_liver
PMID:	23258891	23258891	23258891	23258891	23258891	23258891
	0,013	0,000	0,000	0,000	0,000	0,000
	0,084	0,005	0,031	0,019	0,011	0,000
	0,042	0,005	0,015	0,000	0,000	0,000
	0,080	0,057	0,031	0,000	0,008	0,036
	0,328	0,145	0,062	0,019	0,030	0,012
	0,004	0,000	0,000	0,000	0,000	0,000
	0,227	0,083	0,062	0,000	0,000	0,000
	0,189	0,083	0,031	0,000	0,011	0,000
	0,042	0,021	0,000	0,038	0,015	0,000
	0,029	0,016	0,000	0,000	0,000	0,000
	0,122	0,016	0,015	0,000	0,000	0,000
	0,332	0,239	0,139	0,000	0,034	0,024