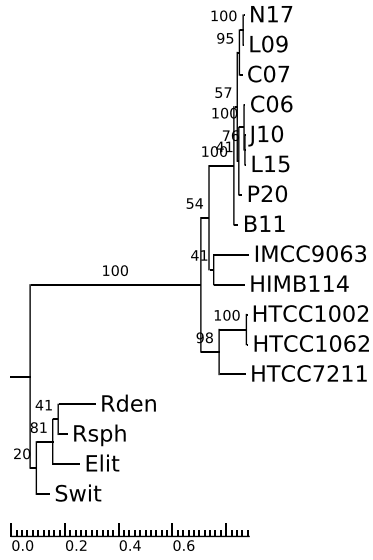
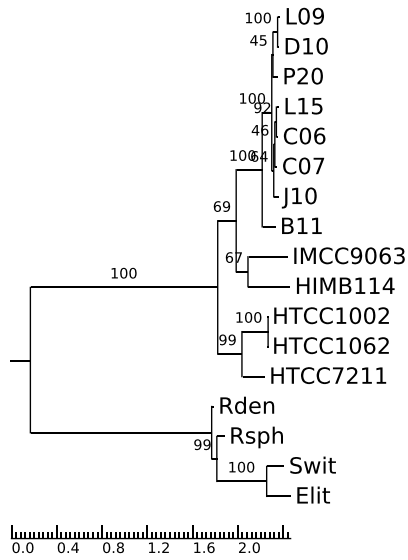


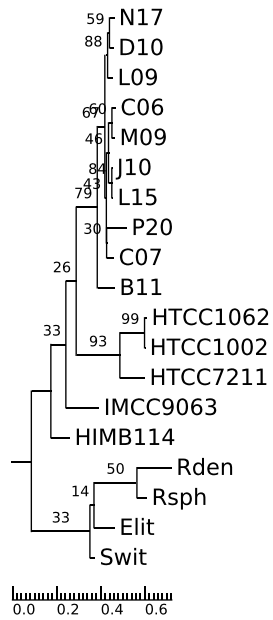
00003 – groEL



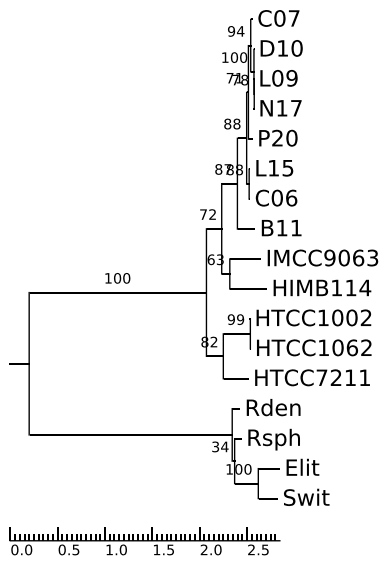
00013 – ftsK



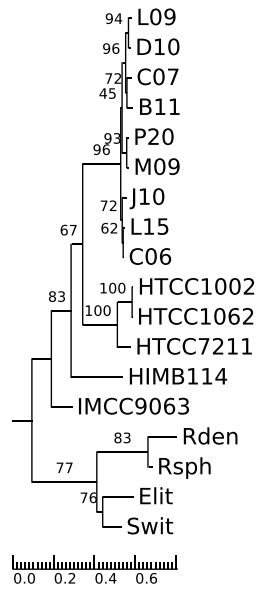
00033 – rho



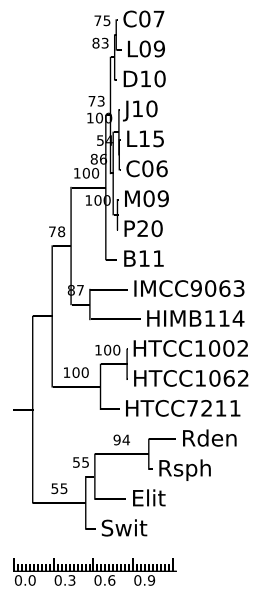
00045 – tolC



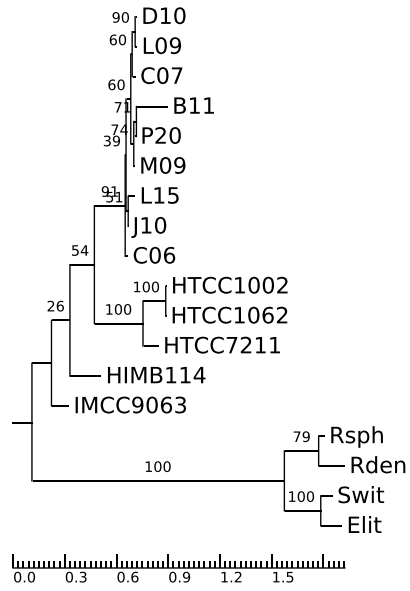
00071 – pnp



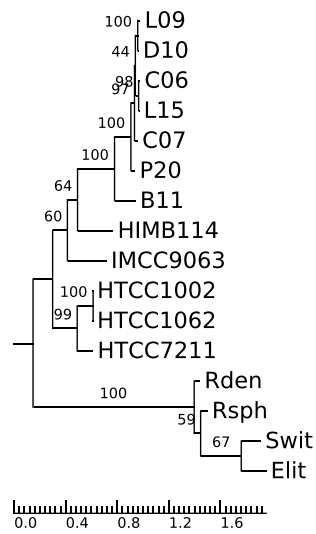
00073 – infB



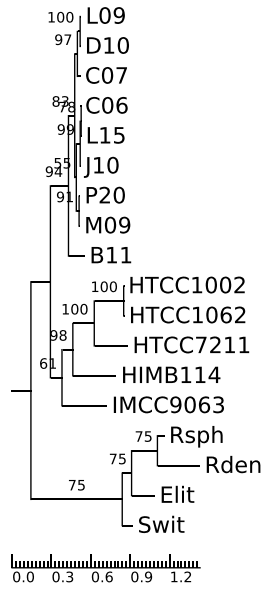
00074 – nusA



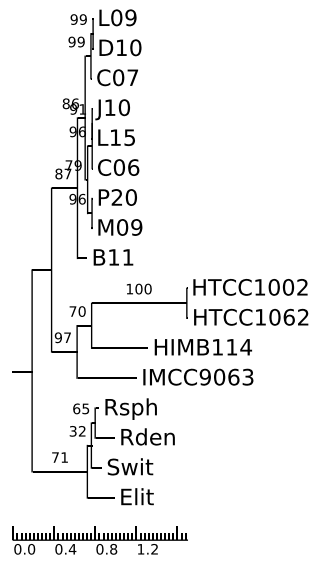
00081 – mgtE



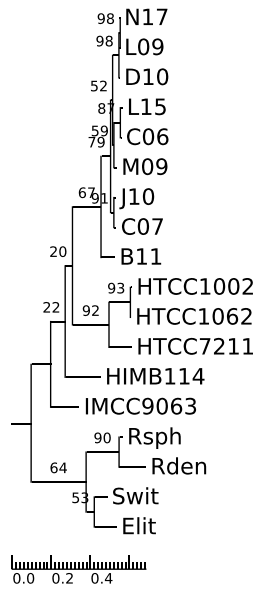
00085 – ligA



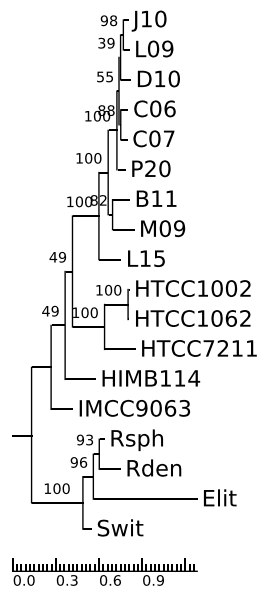
00086



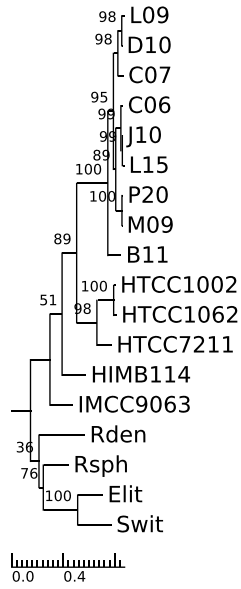
00092 – sucC



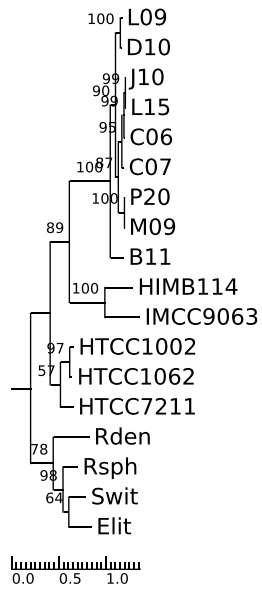
00093 – leuS



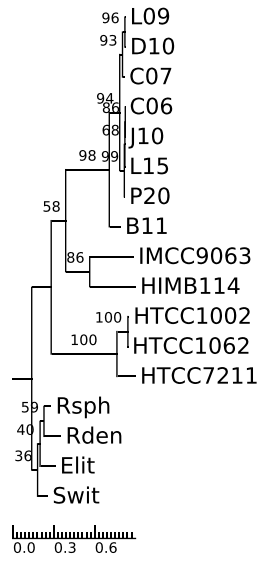
00094 – gidA



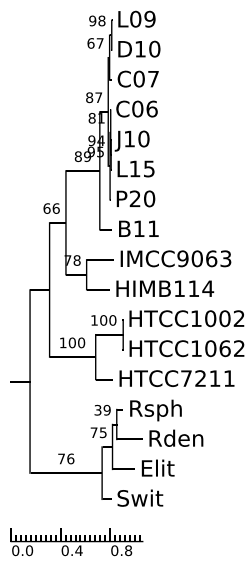
00095 – trmE



00102 – dnaN

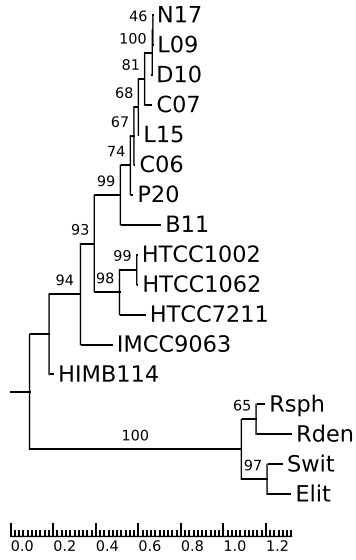


00104 – dnaA

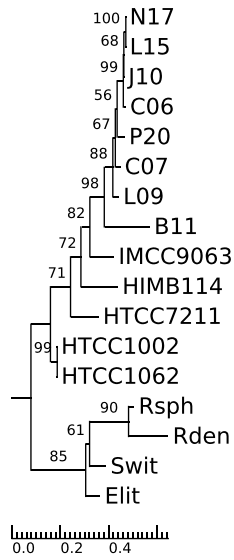




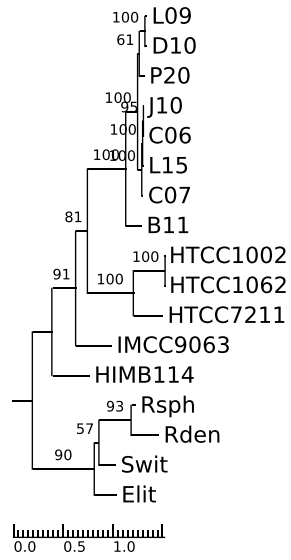
00122 - recA



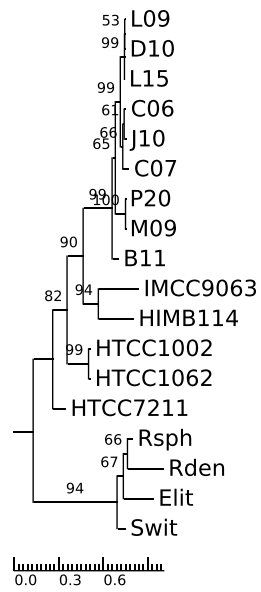
00127 - atpD



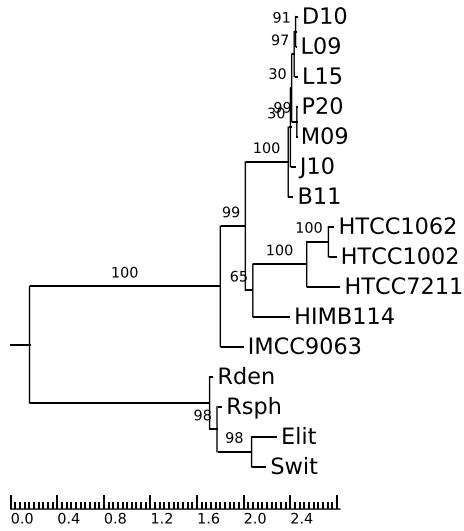
00130 – ubiH



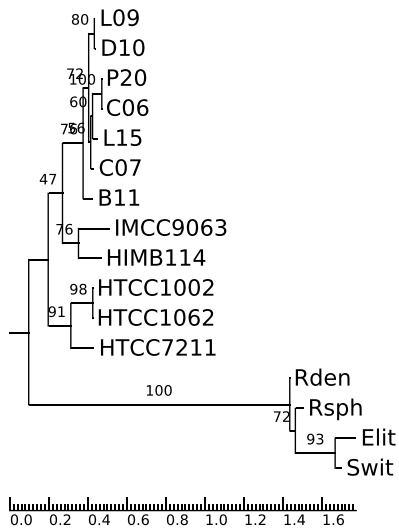
00143 – dapE



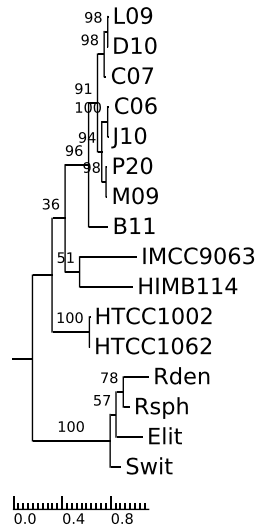
00162 – recJ



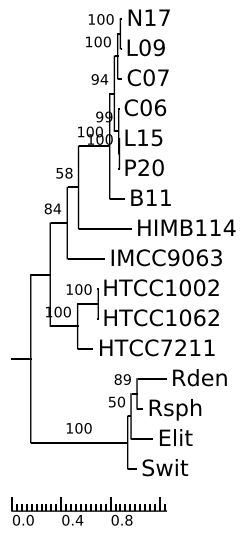
00168 – rpoA



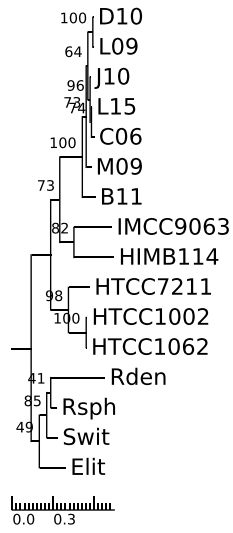
00177



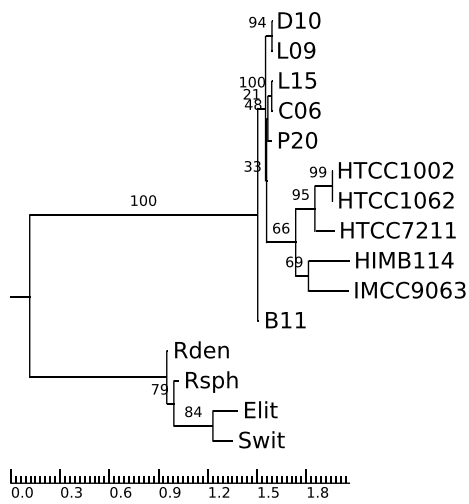
00183 - priA



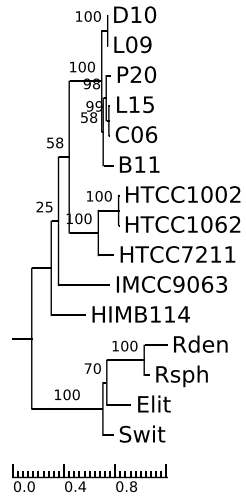
00186 – gcp



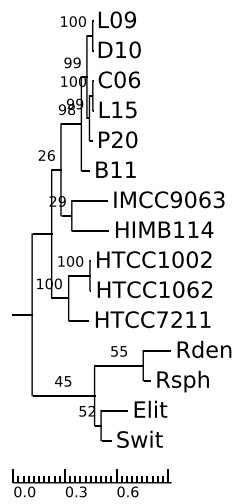
00205 – pheS



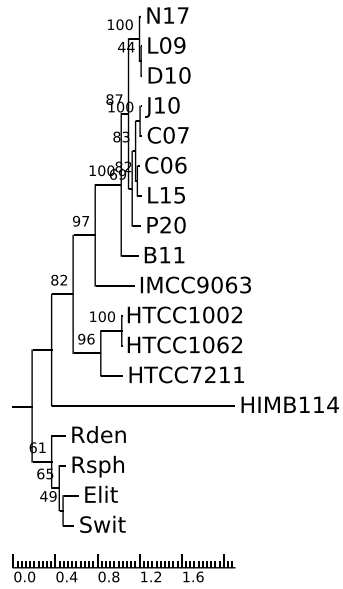
00206 – pheT



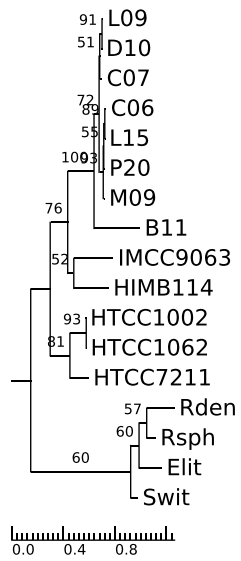
00227 – thrS



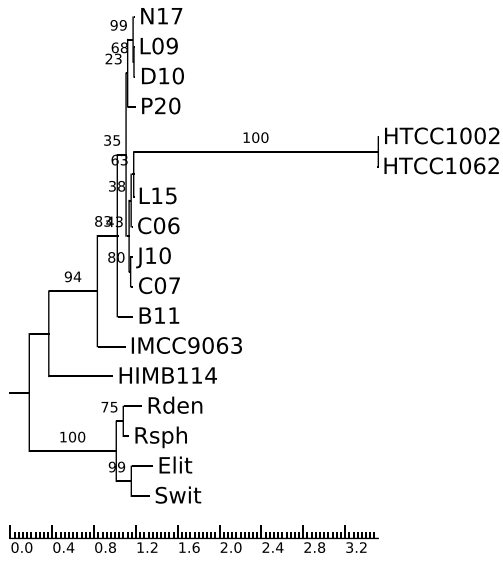
00247 – hemE



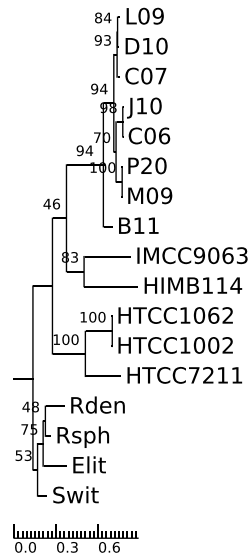
00257 – ubiB



00294

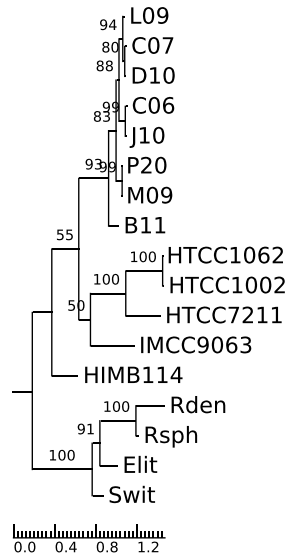


00398 – murC

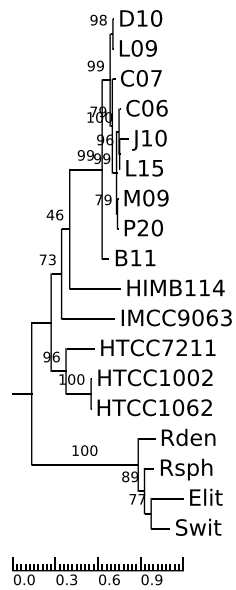




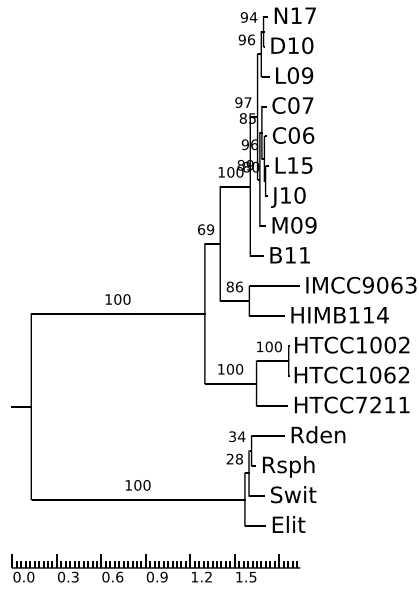
00399 – murG



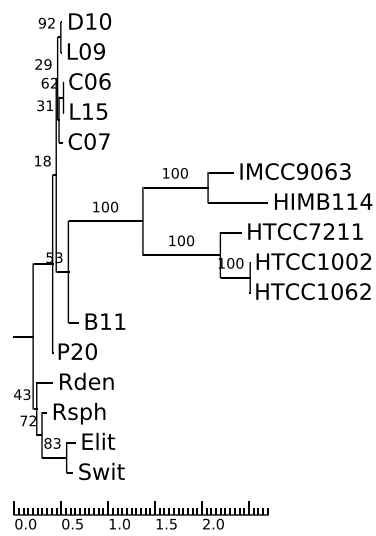
00409 – coaBC



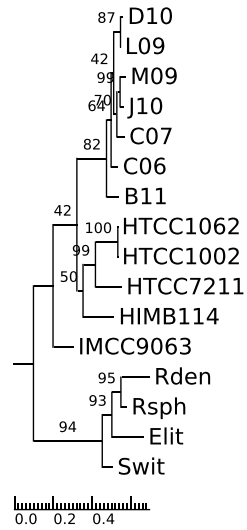
00442 – purH



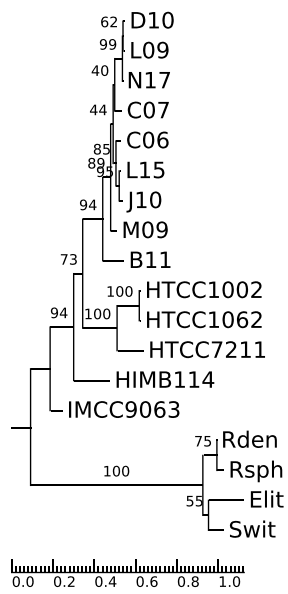
00468 – abcT2



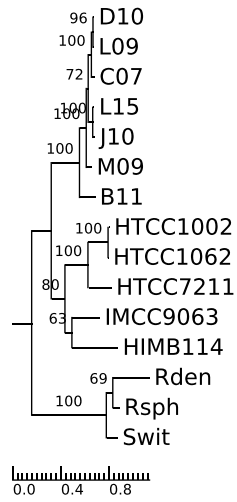
00485 – purA



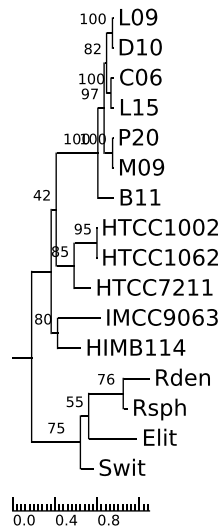
00509 – acsA



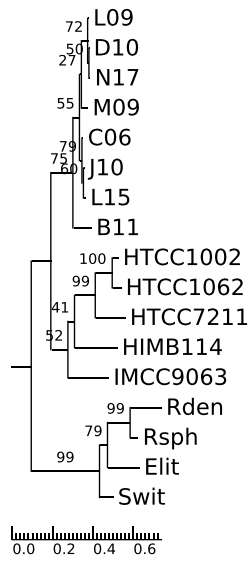
00515 – pmbA



00556 – dacF



00588 – argG



00694 – mutY

