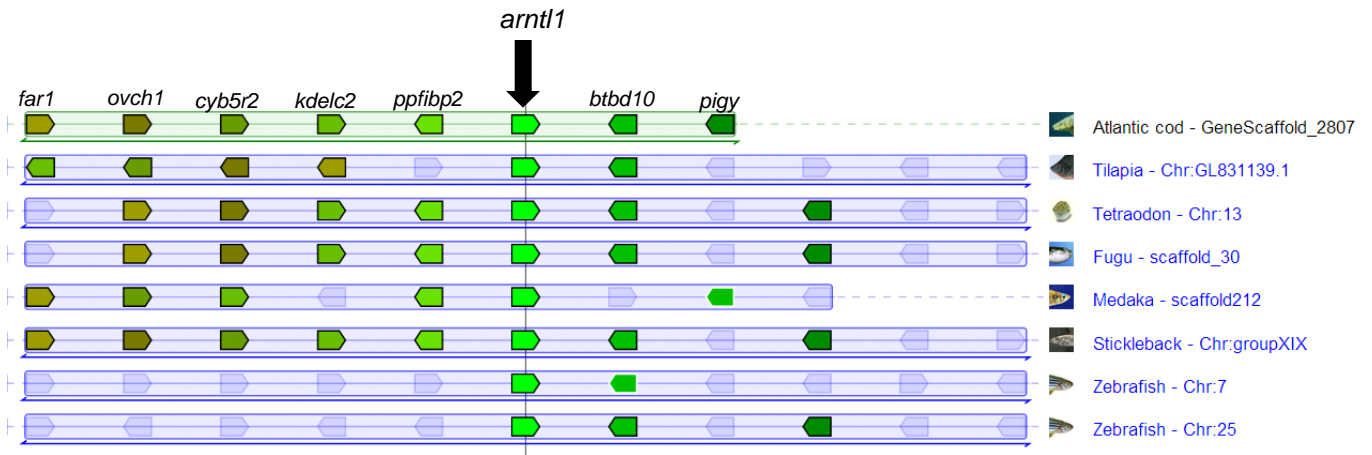
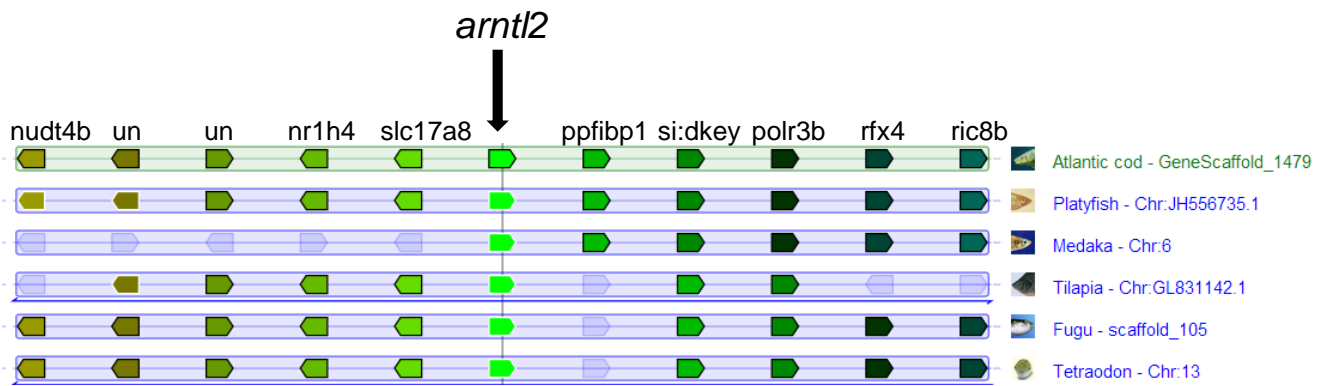


Figure S2

A. *arntl1*



B. *arntl2*



C. *clock*

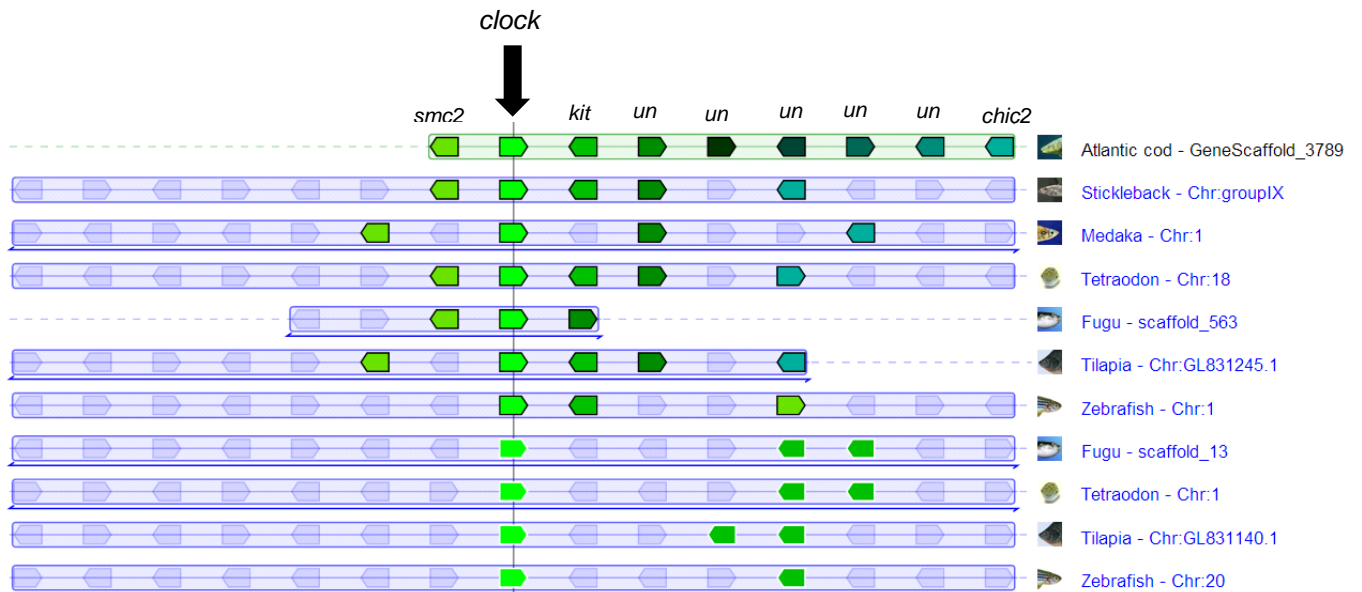
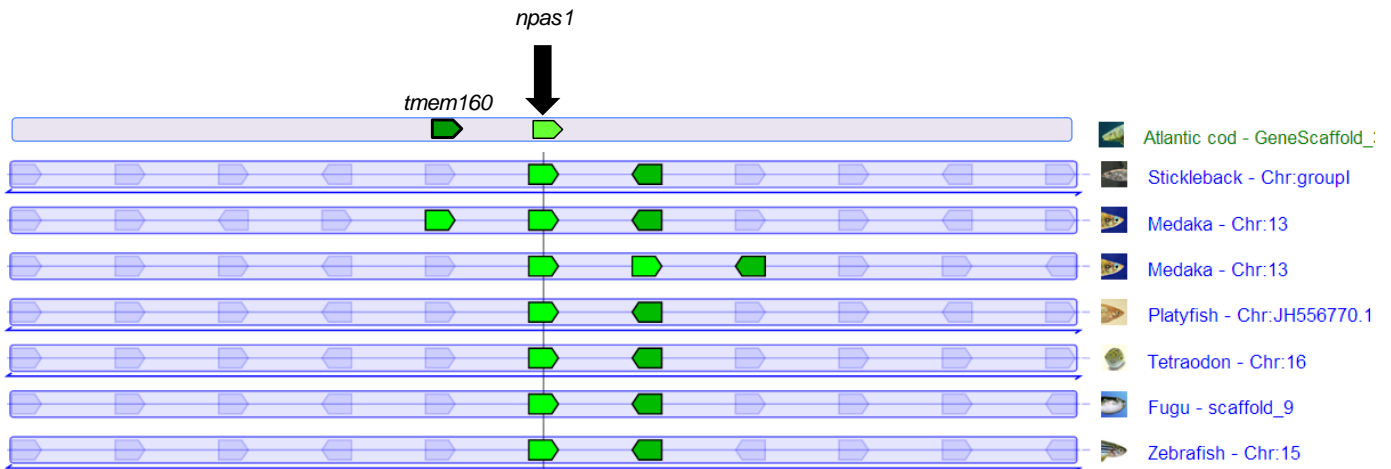
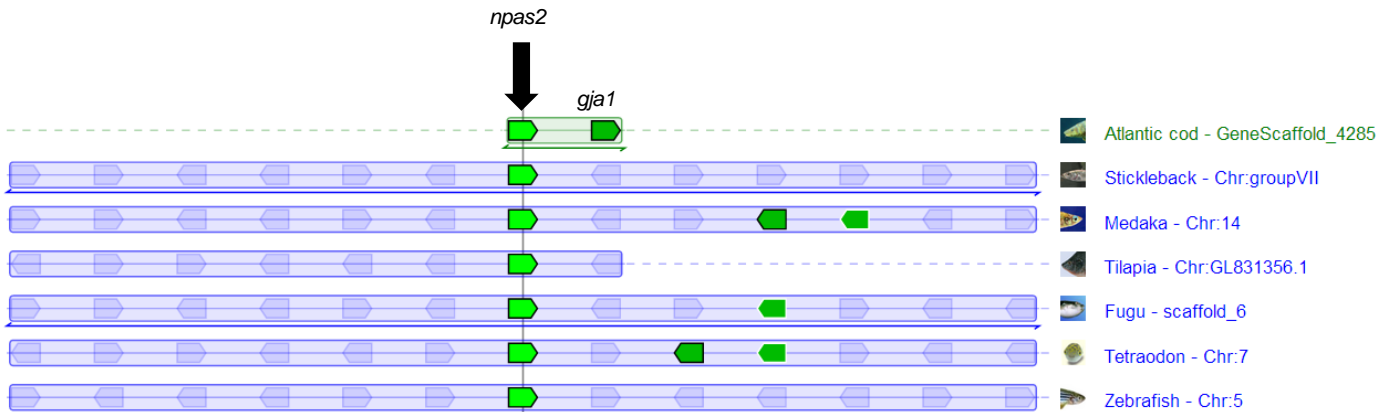


Figure S2

D. npas1



E. npas2



F. cry1

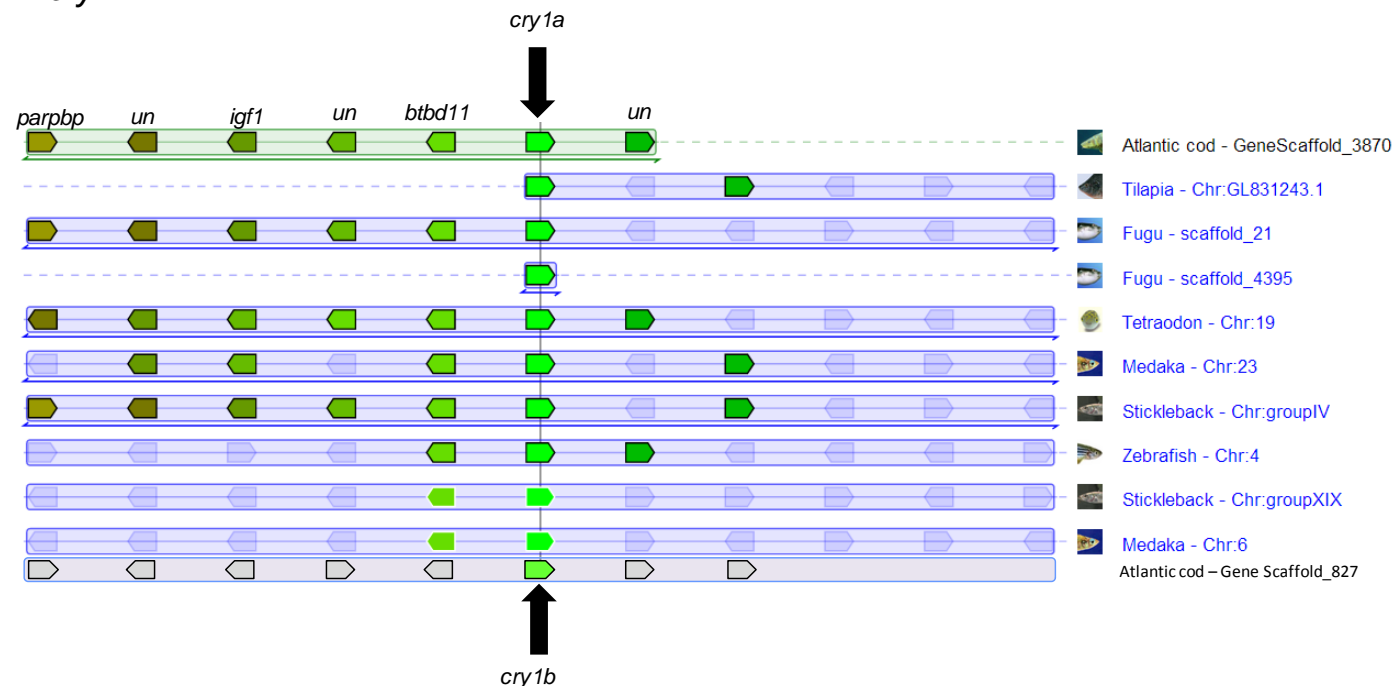
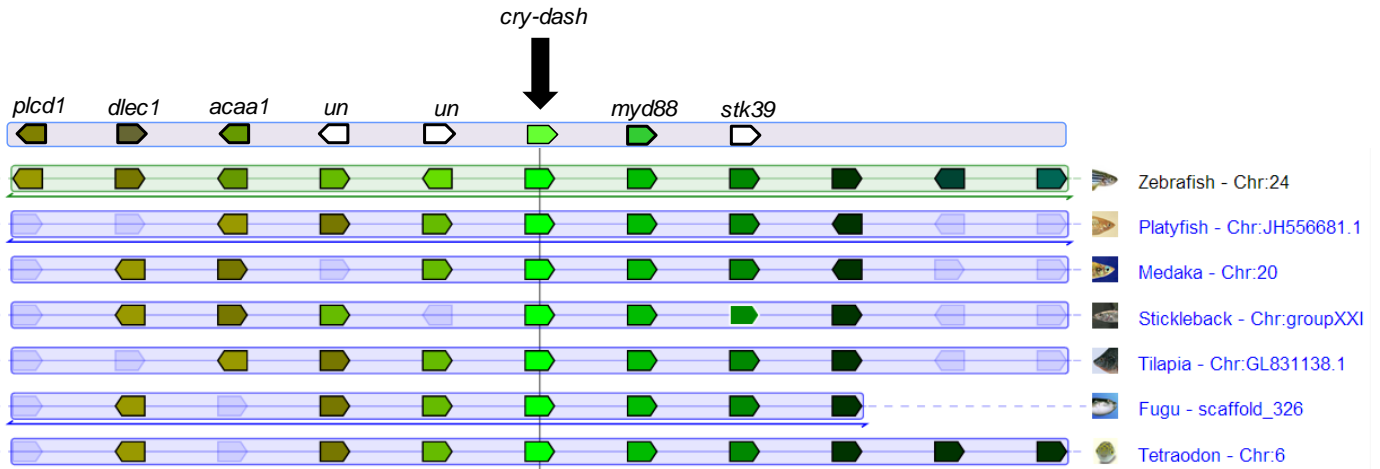
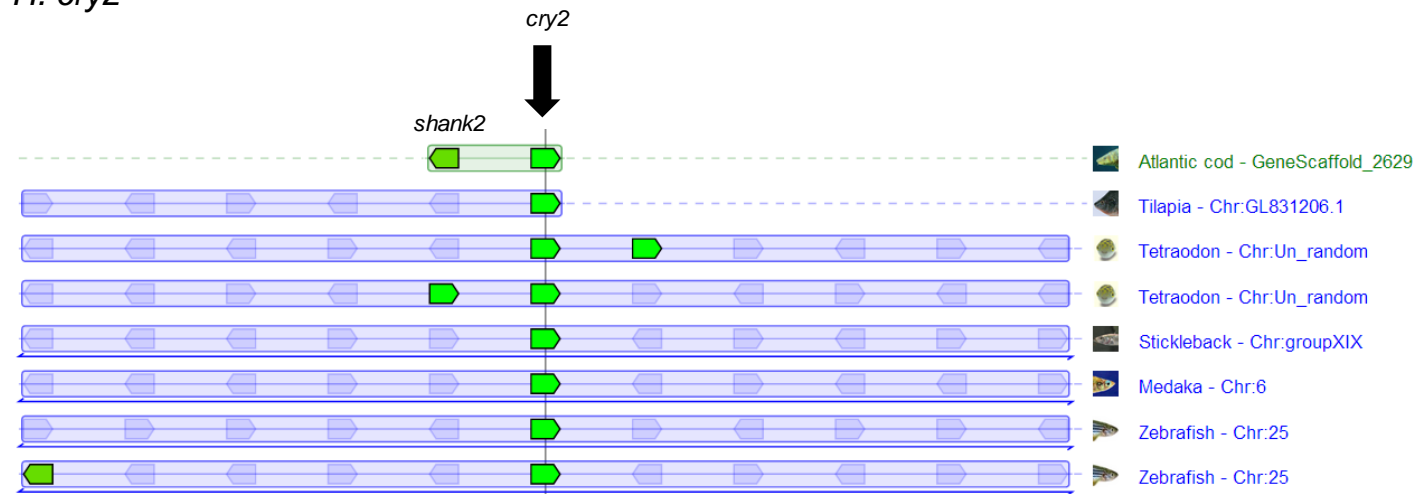


Figure S2

G. cry-dash



H. cry2



I. cry3

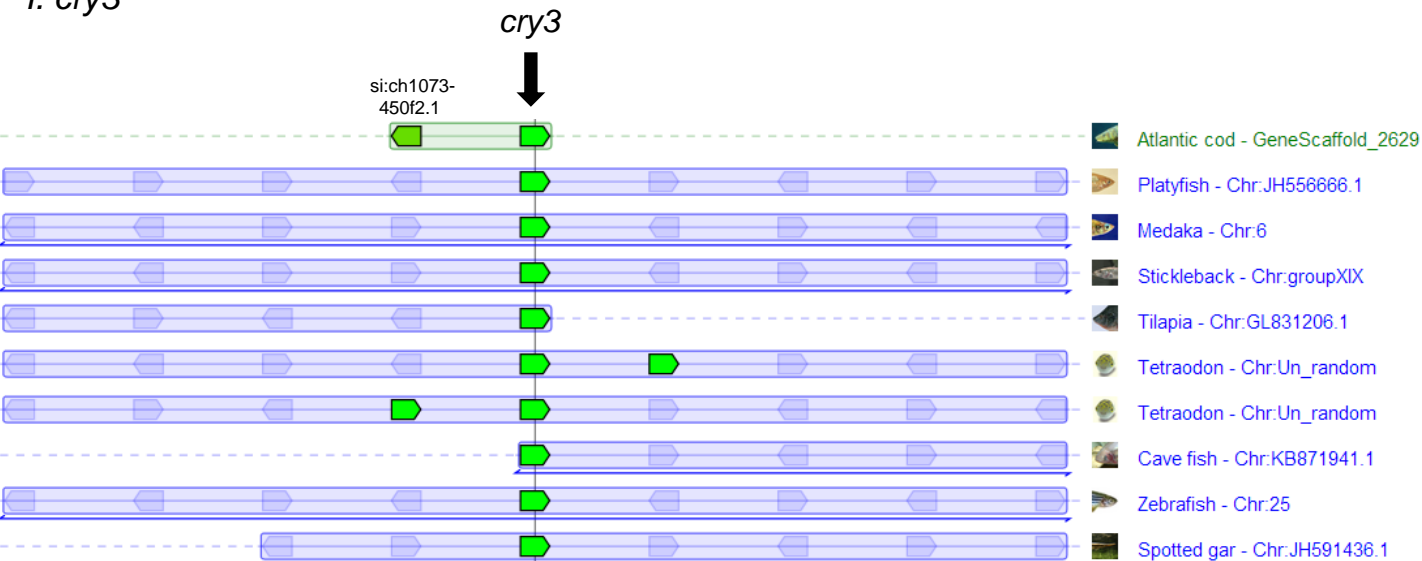
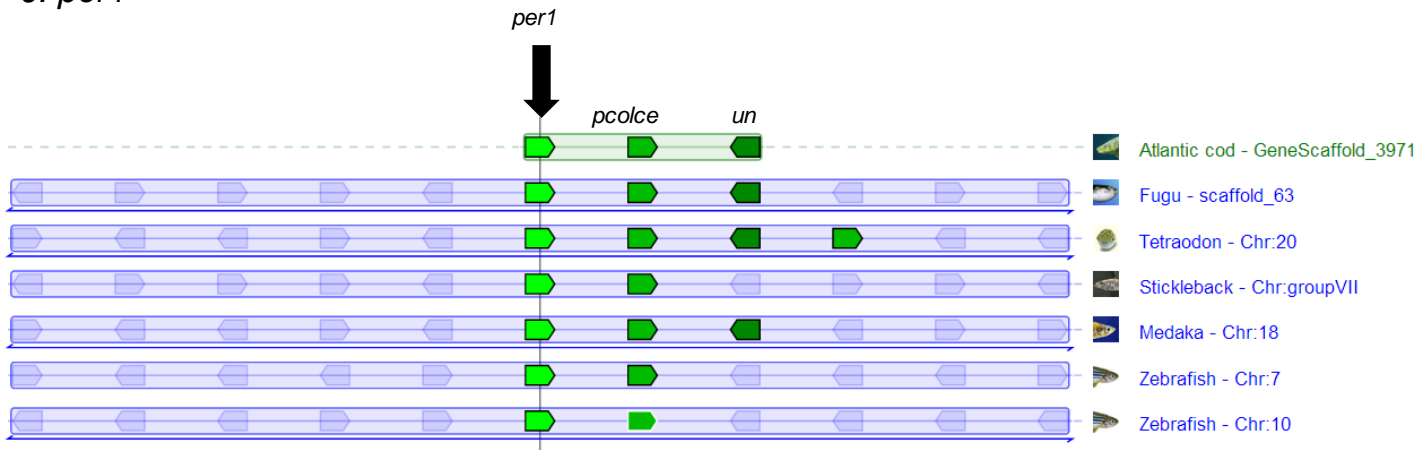
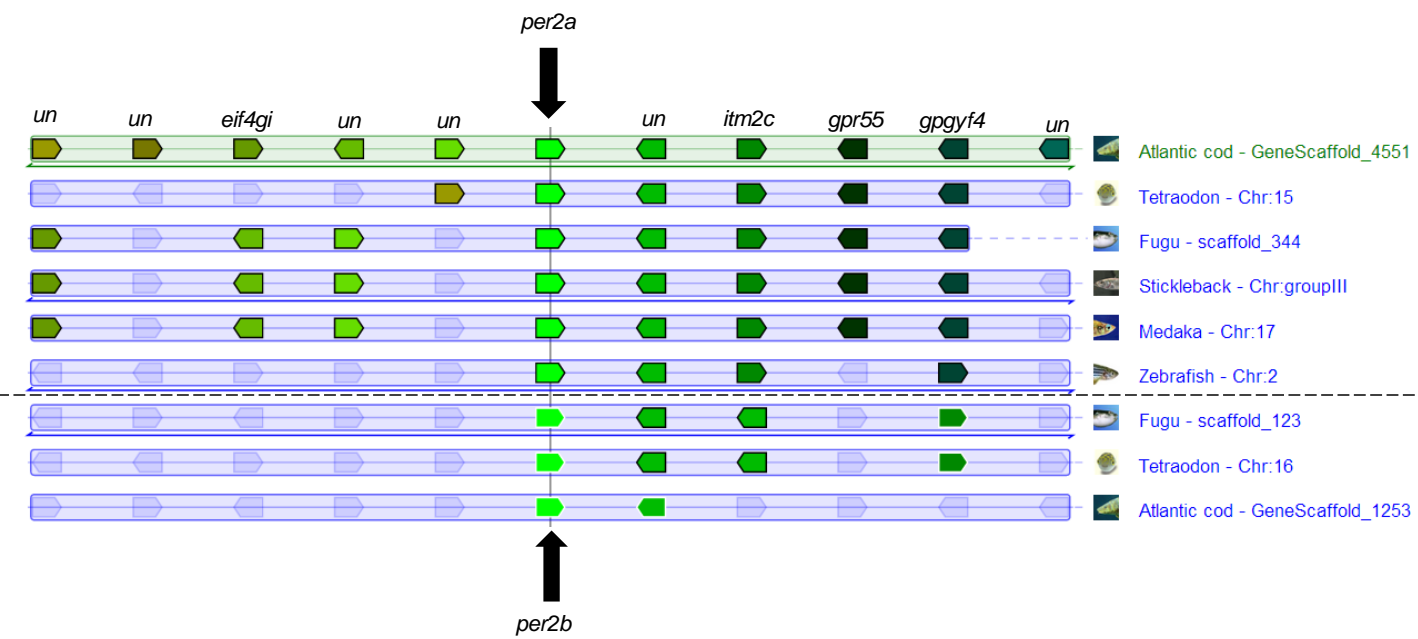


Figure S2

J. per1



K. per2



L. tim

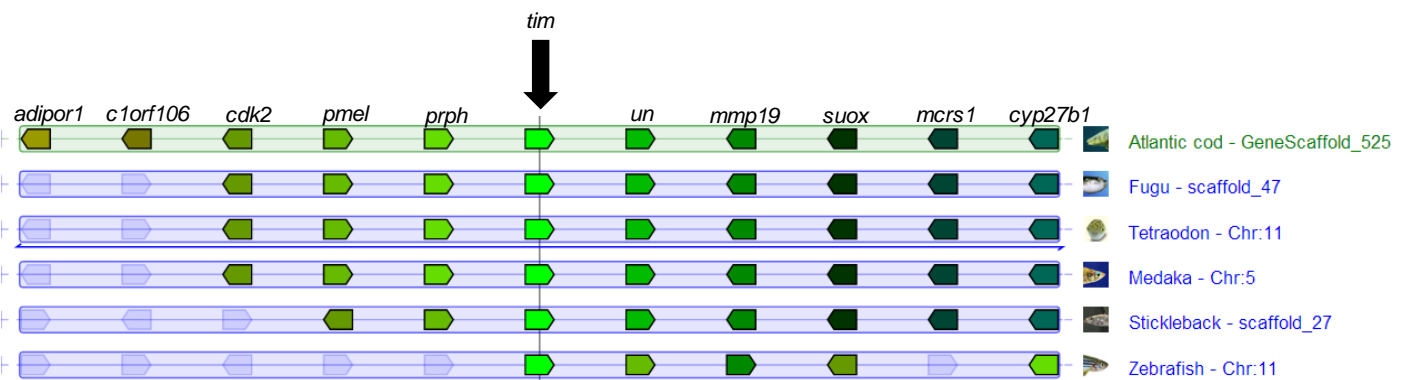
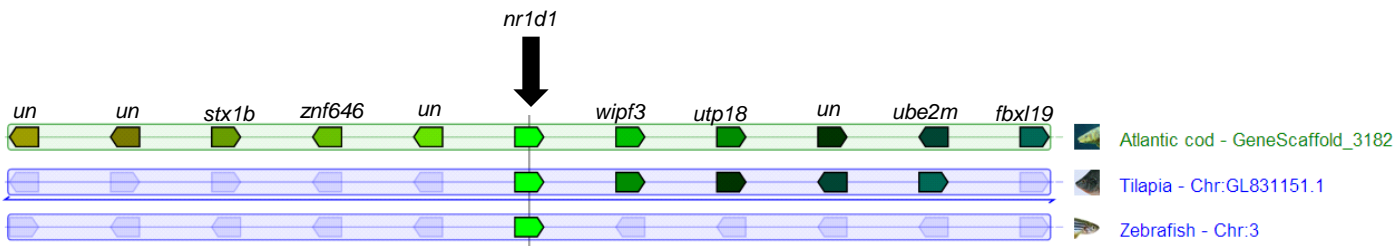
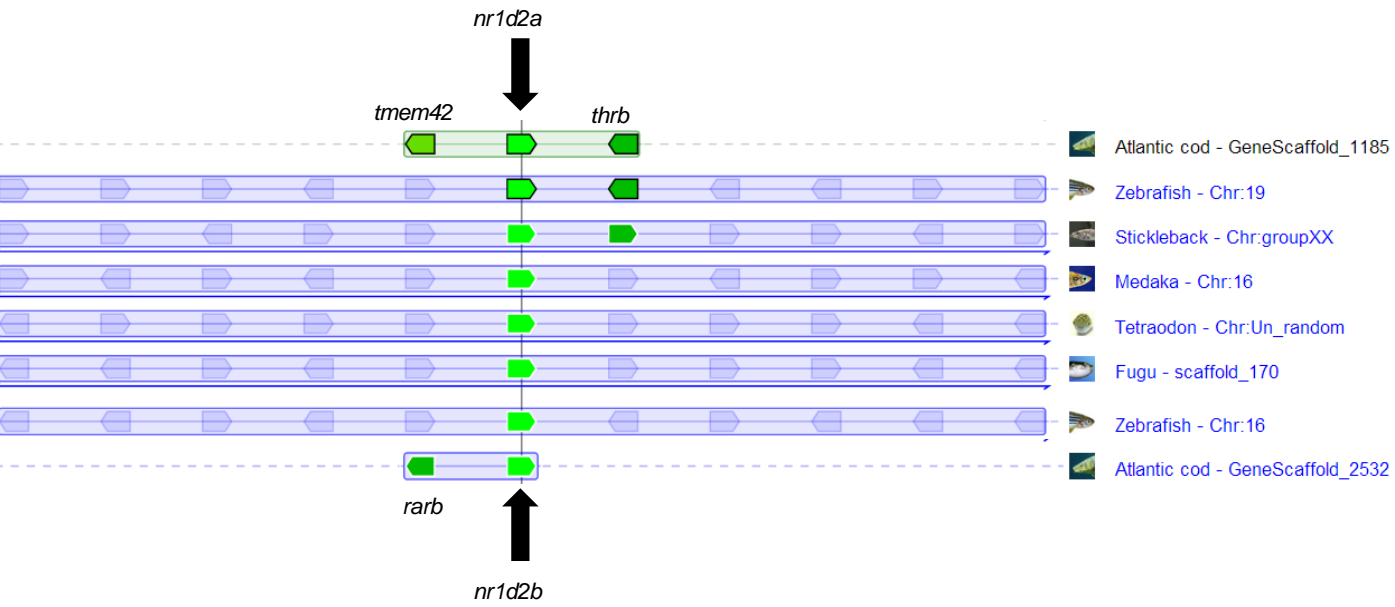


Figure S2

M. nr1d1



N. nr1d2



O. rora

