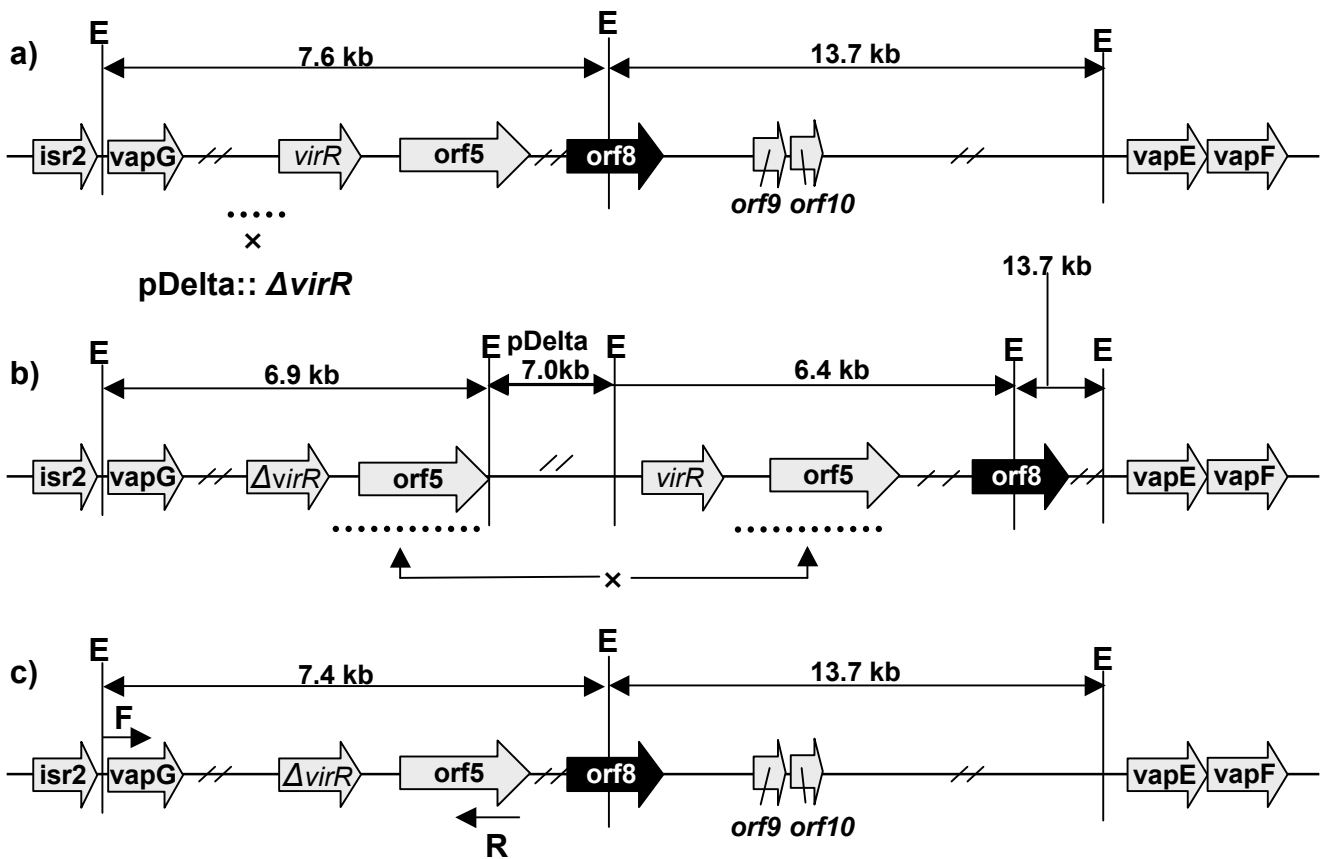
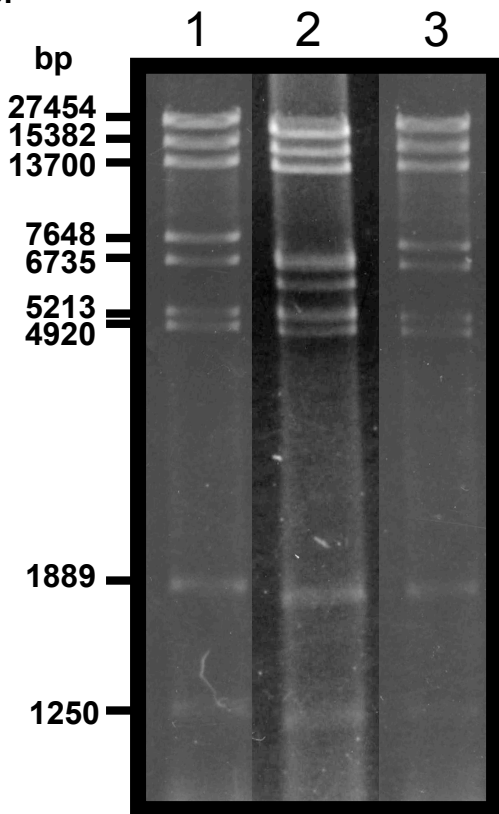


A.



B.



C.

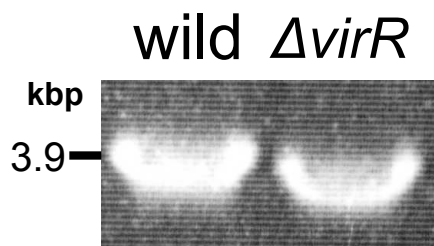


Fig.S3