

Supplementary Materials for:

Analysis of large mutations in *BARD1* in patients with breast and/or ovarian cancer: the Polish population as an example

Katarzyna Klonowska^a, Magdalena Ratajska^c, Karol Czubak^a, Alina Kuzniacka^c, Izabela Brozek^c, Magdalena Koczkowska^c, Marcin Sniadecki^c, Jaroslaw Debniak^c, Dariusz Wydra^c, Magdalena Balut^c, Maciej Stukan^d, Agnieszka Zmienko^{a,b}, Beata Nowakowska^c, Irmgard Irminger-Finger^f, Janusz Limon^c and Piotr Kozlowski^{a,b*}

^aEuropean Centre for Bioinformatics and Genomics, Institute of Bioorganic Chemistry, Polish Academy of Sciences, Noskowskiego 12/14, 61-704 Poznan, Poland

^bPoznan University of Technology, Pl. Marii Sklodowskiej-Curie 5, 60-965 Poznan, Poland

^cMedical University of Gdansk, Marii Sklodowskiej-Curie 3a, 80-211 Gdansk, Poland

^dGdynia Oncology Centre, Powstania Styczniowego 1, 81-519 Gdynia, Poland

^eDepartment of Medical Genetics, Institute of Mother and Child, Kasprzaka 17A, 01-211 Warsaw, Poland

^fUniversity Hospitals of Geneva, HUG, Geneva, Switzerland

*corresponding author: Piotr Kozlowski - kozlowp@yahoo.com

tel: +48 616653100, fax: +48 618520532, IChB PAS, Noskowskiego 12/14,
61-704 Poznan, Poland

Supplementary data

The *BARD1* sequence with the positions of the MLPA probes marked.

The NM_000465 *BARD1* sequence (Mar 2006 NCBI36/hg18 assembly) with the locations of the MLPA probes marked. The 5' half-probes are marked in yellow, and the 3' half-probes are marked in green. The ID of each probe is shown next to the *BARD1* sequence. The exons are indicated in blue, the low complexity/repetitive regions are labeled with lower case letters and the positions of the SNPs are indicated in red.

BARD1

>chr2:215296520-215387673 (reverse complement)

```
GAAGTGGCCTTTCCAGTGCATAATACCATAATTAATAATCAGAGAAGAA
TTAATATAAAGGTAAGAATTTGTGAGATATCTTTACACTCCTTGGGAGTA
GAGTCTGGGTATTAAGGATATCCCATTTTGCTTGTATATATGTTTATCC
AAGTGAATATGAGGAAGATTTACCTCTTTGTAAAACACTTCATAACACAA
CAGAAGAGAAAAACAGCATTTTGACTGTTTTCAACAAACCATTATATAAGC
CTGAAGATCAGAAAAGAATTCAAGGCTGGAGATGCCTTCATAGCATGGTA
ACACTACAGAGGGTAACTGAAGCAGTCGGGGGGATGAGGGTTTAAAGTGGG
CCTGGAGAGAGGAGGATAGGTAATAAGGCTGAAGCAAGCTTATCTGCAT
GCCTCAGAATCCACCCAGGACTACAGTGTTACAGTGGGGGAGGGATGGAT
GATTTTGTAGTCTAGGATACTTGGGAATACTGCTTACTAGGAAGAGAACAG
ACTAGGAGTGAAATGGAGCAACAAGTCTAAACTTTTATGTACACAGGAGG
TCCTTGCAAGGAAAACCTCTGAAAAAGAAATGATAACCATTTAGCCCTTTT
AAAGTGAGAAGAAGAGGACATTGTTTCATGTCCTAAACCATGGCTTTACTG
AGACCCTGCTGATGGCTGGAGTTCCCTGCAGAACTTTTTCTCTGGGACAA
GAATTCCAGGATTTTACACATTGTTGGATGTACCCCATGGGAGAAGGAAT
GTGCCCTTGAAACTCAGGATCCAGGGTTAAGAGGAAGAGTTGGTTCAAAA
CAAACATCCCATCTCCACTAAAGGCAAAGCACCAGCAAGCTAAGCTGTAG
AAAAGCAAGGCTGGAAGGAAGAAAATGGAATGGGAAGTTGCACATCGGAG
AGTAACCCTGCTTATTCTCTTTATGAGTTTCATTATGGCCACTATTAAC
AGCTGCCACGAATGTCATGACCCCTGGGGAGATGGAACAGGACAATGGCA
GAAGAAAGGAAAAAAGCAAACAACAGTAGAAAAGAACTAATTGTATCTGC
ATCATAAATTCATTTAATAGCATGGTATGAATAAGCCAGTTATAAATGTTT
GGTCCCAAATCATTTTACCAAATGTGAAATTTTCATTTACTCTGATCAC
AGTTAAATTTGTGCCcaagtatagtggcgcacgcctgtagccccagctac
tcggcaggggtgaggcacgagaatcgcttgaaccccttgaacgcaggaggc
agaggccacactgagctgagattgtgccactgcactccagcctgggtgac
agagcaagactctgtctcCCCCGCCCCCGCAAAAAAAAAAACTGTGCC
TTAATAAAAAAAAAAATTGATAAAAATGTTTCAGTGTTATTCTTTAGTAAATA
AAGCATTAAACAGTACTGATTATATATAATCATCCTCAATCagttaccatt
tactgagtacttatgggtgatgtgattttacatttaattcttatttaataag
tcctccaaatctaccgataaatattatccccattttgcagacaaggaaa
ctaagtctcagagagcttaaggcttgggttaaatcacacaattatttagt
gaaagtgggattataagtaggacaatctatctcctgaaatcctcaattta
ccccattaacaccatagtatctctcCAGGTTTTAACGTTTTAAGTTTTCG
TTCTTTTTCTTTTTCTTTCTTTTCCttttgtgttttttttttttttttt
tttttgagacagtctcgctcogttgcccaggctggagggcagcgcacca
tcttgccctcactgcaaccttcacctcctggctccagctatttttctgcc
tcagcctcctgaggaactgggattacaggtgatgccaccacacctggct
aatttttatatttttagtagagacggggtttcacatgtagccaggctg
gccttgaactcctgacctcaagtgatccacctgccttggcctcccaaagt
gctgggattacaagtgctgagccaccgtgctgaccCATTTTAAGTTTTCT
AGAACTTGATTTCTCCACGCTCAACAAAGAGTAAGCACTGGCTTAACAG
GACTAATAAGGACTAACTTCTTAGGTGCCTCTGAGTTAAAAAAAAAAAAAT
GGTTCGTTTGTGTGCTATCATAGTTTCAGTTAAAACATTTAATAAAGCCT
TATTTAGTTGTGCTTATTCTAactaaccaagtgtgtgattttggccaagt
catttaaacctccttgagttttCATTATTTAGTGGAGCTACAAggcacagt
ggctcacacctgtaatcccagcattttgggaggctgaggcagaagaattg
cttgaggtcaggagttctagagcagcctggccaacatagagagaccctgt
ctctacaaataattaaaaaaaaaattatccaggcatgggtgggggtgcacct
gcacaggtcccagctactcgggaggctgaggtgggagggctcacttgagcc
```

caggagttcaaagctgcagtgagctgagatcgtaccactgtactccatcc
tgggcaacagagtgagaccttgtcccaaaaaaCCCTCAAAAGACCAAAA
ATATAATTTACTGgggccattaataatcaaaaagatctgggttaatattc
tgccactgttggtatctgtgcctccatcctggacaagtATGCttttcttt
ttacaaatcttacttttctctaaagatgggggtcttgctatggtgcctag
gctggccttgaacccccggggctgaagtgattctcctgcctcagcctcca
agtagctaggactacaggtatgtgcTGAGCCccttgggcaagtaaattaa
gatctctgagccacacctgcctcctctTATTAAAGAGCActgtcttagct
gtataacaaaatactataatctagatggcttaagcaacagaaatttgct
atatttctggagtctagaagtctgagattagcgtgccagtatgactgggt
tttggggagggccctcttcttttgggttcttggctgtgcctcatgtggg
gagagagagagaactctctcttcttacaaggtcattaacccccatcatggg
ggctctgccctcataacccccatctaaatctaactaccaccaaaaggtccc
ctccaaatactatcacgttgggggttacaacttttaatatatgaatttggg
ggtgacTACAGataactaatgcccatttcatagggctcctataaggctt
aaggcaggtattaacataggaaagcacttaagctgggtctggcTTGGGT
AGGTAGttcaatgattcaacaacactgagcacctacctggagccaagca
ctgcatgtgccacatgaagcgatattgggaaatgagtcacatgcagccaa
tctctggccttttggagggttttgaactagaaggggacacgcacataatcg
tatgtgtgtgatctacatacacaggtgatatgatgcacctgagagaatc
cagtctaggaactagggaaacctttaaggagtgatacttcagctgtattc
tgaaggatgaggaatggagaggaggccaattccaggttccaaagtgaatc
tttgcgcaaaagccatgaggcagcaaggtgcaggggcttttaatgacct
agggaaacgcactgtgggggttgggacctgatggccagaggaggttttgac
aagaggctagtcaaagagCAGAGAAAAACTTTAAGGAGTTTAAAGAAAGG
GAAGTGCCACGATGAGTTTTGTGTTTTGGAAATGTTTTAGGCGGCCACACC
GCAGTCTCGGGACTGGCTGGGACCTGGATAGACACTTGGATATCAGCTAG
AAAGCTACGCACGGAAACCAAGCGAGGACGAGGCAACTGGGGATGTTGTG
GAGCAGAGACGGAGAGAAAATGGGTGCATTGAGACAAGTTAGGGGGAAA
AAATGCAAGGACTTGGAAATGAACTTGGGGCGCGCAGGAAGGCATGACG
GGTTGCTCTGTAGGTCTTATCTGTAAATTACGGCGATCAGTAAAAGATCT
GGAGGAGGAAGGTGGACACACTCTCTAACAAAAAAAACCCTTTTTGAAT
TTTATACCAATATTTTTAAAGTAAACCAGATCTTTTCAGACATGCCTTTG
AGCTGATATTTGTTAACTAGTTAGAATTAGAAACTTTCCCTATTTTTACT
CAGTTACAATATACGCCACAGCTGAGGTGAGAGGAAAAGAAAAGGTTGCTT
TCTTAGGAACAAAGAGTGGTACCTTCAGTATCGTGGGCAAAGCTTTTCCA
AGTCCAACAGCAGTCAAAACAGCGCTTTTTATAAATAACACTCAGCTAAA
AGTTTCTGGGTTTGTGATTGTTCCAACGGTTAAGCTCGGATGAGGGTCCC
TGGAGTCGTAGCTCCCGGGAAAAGCTCGACTGGCTTTCCACCTGGACTTCA
TCCGTCCAGGCAGCCAGAGGGGCTTCAGGCCCGCCCGCTCTCTGCCA
ACTACAGCCTCGCAGCTCGCCTCAGCCTTCAGGCCCGCCCTTCGGTCA
AGCGGCGTGTCTCACTGCACGGCGCCTGGGCCCGCGCGCCGGGACCTC
GGTTTCAGCCGTCTGTCTGCTGCCCCGAGGCCCTAGGCCCGCCCTGGG
CCCCGCGCGCCAGGACTTCGGTTTTCGACCGTCTGTCCCGCCCCGAGGCT
CCTAGGCCCGCCCTCTGTCCCCGGCGTGTCTCGCGGCTCCGCCCT
AGGACCCGCGCGCCGGGACTTTGGCAAGTTTCAGCCGTCCGGCCCCGCC
CCTCGGTCCCACGGCTCTCGCGGCCCTCCCTAAGTCCCACACGCCGGG
ACTTTGGCAAGTTTCAGCCTCCAGCCCCACCCCTAGGTCCCGCCACTCG
GCCAGCGGCTGGCTCTCGCGGCCCGCCCTGTGCCCTGCGAGTCCCTAT
TTTGGGAGCATTGCGGGegecgtgecegecctccccgegcgccccgcc
ccTCTGGCGGCCCGCCGTCCAGACGCGGGAAGAGCTTGGCCGGTTTCGA exon 1
GTCGCTGCGCTGCAGCTTCCCTGTGGTTTTCCCAGGCTTTCCTTGCTTCCC
GCTCTGCGAGGAGCCTTTCATCCGAAGGCGGGACGATGCCGGATAATCGG
CAGCCGAGGAACCGGCAGCCGAGGATCCGCTCCGGGAACGAGCCTCGTTC
CGCGCCCGCCATGGAACCGGATGGTCGCGGTGCCTGGGCCACAGTCGCG
CCGAGCTCGACCCGCTGGGAAGCTGCTGCGTGTGCTGGTAAAGA
CGGAGTCTCTGGGGTGGCTGCGAGGGCACGGTTCGCACAGTTTCTGGG BARD1_e01''
GGCGGCAGAATCTTTTCAAATCTTCCGTTTCTTCCGTTCCCGTTCCCGCGCT
GCAGTCGGGTCCGCGTGCGGTTAGCACCTGCCGGGGATATAGTATTAAC
AACTTCTGCTTCTCATTCACTTTATTTTTGGCGACTTACCAGCCTCCCC
TTGCCCTGAATCCAACGAAAcggtagtttttgaacttcagcgggctgaa
gaaccgtctggagggtgtggctaaaaaaatgttcatcccggtcgcgccctcc
agagtttgaatcgggctgggggtggggctgaggcttctgcattttttacCC
GGCCCTGGATTACCCCGCTGCTTTCCGGGAGCTGTGGCGAATTGGGCTGG

CGGGCCGCCCCGGAGACCCTCTAAATTAGAAGCAGCTGCCACTCTAAGTT
AAACTGGCCTTTTTGACATTTTCTCCGTGCCAGCTTTTTTCGAGTGAGATG
GGATGGAGCATCGGATATCTACCATAGTTGTAGATTGAAGATGGCACGGA
ATTTCTCATTTTCTTAGTTTGTCTAAAAGACTGTATGTCTGGTGTCCCCG
CTCTTAGTGTAGTGTGTTTATTGTTTTCTTCCATGCTGTACATTATGGGA
GTCCTCTCAGGTTTTTCATTCCGTCCAAGACATTTTTCATGAGTGTTACT
TCTTGTCTTTTTTTCGTGTAGCTCTTTCTAGTATACAAACCAAGAAGTTT
GTAAAACCCAAGAAAGTTTTGTCTCATTTTTCATTTCTTCTGAAAAGCATT
TTTTATTGAGCACTTGTGTGTGTACAGCTAAGTATTTCTGTATGAAGATC
ACTGGCAGTTTTTTTTGTTATTTGTAGCTGTCAAAGTTTATATCCTTTTTT
GGACTTTTTTCCCCTTTGATTTCTAACTTGCAGAACTTAAGTTACCTAGT
TGCATAAAGTATAAGTAACACAACtTTTTcttttctttcctTTTTtgaga
cggagtctcgctctgtcgcccaggctggagtgcagtggcacgatcttgtc
tcaactgcaagctccgcctcccgggttcacgccattctcctgcttcagcct
cccaagtagctgggactgcagggccccgccatcatgcccggtcaatTTTT
tgtatTTTTtagtacagatggggTTTTcaccgtgttagccaggatggtctcc
gtctcctgacctcgtgatccgcccgcctctgcctcccaaagtgtgggat
tacagggctgagccacggtgcccggccAAACTTTTTCTTTAAAAATGAAA
AGGACTTAACTGTCAGAGTTTTGCACTTATATTTCTTTGACGAAAACCT
TTAATATCTGTGACAAAATGACATTGCACTTCTTAGAAAAGTGACACTCA
GATAAGTGAGTACATGAAGACATTTGAGTTGTGTGTTTGTTCCTGTAG
CACATGGGTATCTGAGAATAGGAAATTTAAAAGTGGCACTGCTAGTTGC
AATAACAGAAGCATTATAGTTTACACCTTGTAGTCCAACGAAAGTTAGA
CATTCCCTTGGCATTACCTATgtggaagcatcgggcttcaacttagactg
tggtcagaatgcctgagttcaggttctagcttgcactattgagtaggc
caagttattcatctctcattttccggatagagtaataactaatgattagc
ttatTTTTcttgtgaggattcattaataatcataaatttattgagcaccia
taaagtgccagaccctattctgggtattggggatttgttagtgaacaaag
cagacaataaattccatctcttagggagcttttatggaagaaacaaAATG
AAATTTTACATGTATGTAAAGTATTGAGTTTGGTGGTTGTGATAGAATAA
ATGATAAATAATGTGTGTCTTAATCTAAAAGAATGTGGTGTTCCTTGCT
ACATGATTTGGGAGAGACAAAATAGATAATATATATGAATATATGTTGTC
CTGAAAATAACAAAGCCGGTTTCACTTTTTATCCCCTACCAAATATTTT
TCCAGTTTCTAACTGAAGTGAGTAGACAGTAAGAGGCAACGGAGTGAAA
CAGACATCAGTAACCAGGCCAGACTTTTAGCATGGCTCACCCATTTGAC
TACAGAATGCTATTGAATGCTATTGATTTTTTTTTTTTTTAATCCGAACCT
CTATAGATGAACTGAATCTTAACTCTTAGACTGCATGTTTTTCAATGTaggg
gtctgcaaattTTTTcggtaaagggccaggtaattaatatttttaggcctt
tctgcccgcaaatagtTTTTgttcttattttatttttacatctcttaaaaa
tgtaaaaaccattctttccttaagggtgtacagaaacagactgctggct
tggtttggcccacaggaatagttGCTAAACTGTCGATAAAGTCTTGATA
AACTTAATGTCTCAAGTTTAAAAATCCTTTTTTGGTATACAATTTTATATC
ACATGGGGTGCCTTTTTTTTTTTTTTTTcctaggcaagtttcaactctg
tcacccaagctggagtgcagtgccatgatttcagctcaactgcaacctcct
tccccgggttcaagcaattctcttgcctcagcctcctgagtagctggaa
ctacaggtgcatgccaccatgcccggtaatTTTTgtatTTTTactagag
acgggggtttcatcatgttggccaggctggtctccaactcctgacctcaag
tgatccgcccacttcagcctcccaaagtgtgggattacagggctgagcc
accatgcctggtcTTTACATGGGCTTTAATGTTTAGAAATGATTTTGCTT
TCCTCTGTAGGTGTCTCTGCAACTTTGGCACTATCTATAGTAAAAAAGC
ATGGCCAGCTGCACCTTACTCAAGGAGGAAAAGCATTGTTCTACCTCTG
CCTTTGCCCTGGTAGCCTCCTGACATTGCCGGCAAGGAGCAACTCAGAAT
GGTCTGCTTCTTCCATTTGCTACCCTCCATTCAAAGCAGTGTATATTAT
TTGAAATTGTGTGAGTATGTCCTTTTACAGAGTTTACAGAGTTCTACCCAG
TGGGCTAGTGATTACCCCGATTACCCTCACATTACAGCTTGCAGCTGACAT
CTGCCTTGTGTTGCACATGGATCTGTTTTGCAGCAAGCATTACTTGCTGG
TGAGGGTGGATTGGTACATAACCGGGCATCCTTTCTTGACCTTTAACATG
AATCTGGCTTCAAGGTGAACCCGATGAAAGTGTCAAGAGGCCAGATGTG
ACATTTATATTAGGACCAAGCCTCACAACCAGAAAGAAGCTATTTAAGGA
TTTTGAAAAATGAGACAGGAAGACCATATTATTTGAGAGGCTGGCAGAAA
GCACAGTAATAATGTGTTCTAAAGGAAGCAGGAAATGGTAATAAGGAGCT
GCAGTGTAGAAGCCCCAGGTGTCATATAACACTGTTTTGTGAATTAATAG
GTACCTCTTGGCATATTTTTGAGGGTGTAGAGTGGGATTAGACATCTATGA
CAATTGTAACGTGGGCCTTTTTAATCAACTTTTTTATGAAAAGTTAGAAAG

TAATCTTTTAAACCTTTATGATAGGTATTTTTTTTTTCTGAGTTCTTGTT
TAGGAGATGATCAAGCTTAATTTTGTATTCTCTCATACTTTGAGGcagca
tagttagatgtaaatgtgtggaatctggagttagattccctgggttca
aatcctggctccattatthtaggtatthttatctthttatgcttccttht
ttcatctgcacaaaatgagtggatattcataAGATGCCTTGAGCTGTGTC
TGTTATGTACTAAATACTATATGAATATTTGTGAAATAAAGGATAGGTTTC
TCTGACTCCGGGTTACAGCTTTTGCCTTTCTTCATGAGTTTTGAATGTTCA
GAGGCATTCTCACAGAGCAGTGATCCCCAAATGGAATGATTTCTCCCTGG
CACTGGTTATTCATTAGAATAACGAGAAATCACTGAGACACTGTGTAAGG
GGTGATAAGGTGATGCATTTTCTACTTCTGCCTTTAAGGAGTGTATGCTT
AATTATAAGGGATAAAAATAAATACAAGTTCAGGGTAAATTGTCGTGCAGG
TCGACATAGTGCTGAGAAGAGTACTTGGGTAGGGCCAGTGAAGGAAGCT
TCATGGGCTTTTTAAATTGAAATATGAATAGAtthttctthttctgagacg
gagtctccctctgtcaccagggctggagtgcggtggtgtgatctcggtc
actgcaacctccgcctgccaggttcaagtattctcctgcctcagcctcc
tgagttagctgggattacaggtgagcgcaccaaacccggctaathttgt
atthtttagtagacacggggttccacatggtgctcaggctggtctcgaac
tcctgacctgtgatccgcacttcttggcctcctaaagtgctaggattac
aggcgtgagccaccacaccaggccGAGATGCGAATAGATTTTTAAAATGG
AGCCAGGTTGCAGGGAGCTGGGGTGATGGGTGTTATTTGCAAATAACTAG
CTATAAAGAATTGTAGGGTAAAGGGGGACTGGGTGAGGTGAACAGAGAGT
TAAGACAGGGTCAAATCAGTGATAGTAGCCTAACACAGAATACTCAGTT
GGTTTATATAGTTAACTTCTTAAAGAgagcaatthgtatagctthcctgg
actctggthcctcatctataaaatgaggaatggactcgttgatttgta
aagthcctccagthtgcagatthcatagttATTTGTGTCCACTGGAtga
agthtaacatacatacagaaaaggcacaatcattgggtgttcagcttgTA
TCGTATCTTCCAAGTTAGAATTTATTTGTGAGATTTATTTATTTATGGAA
TATTTTGAGTGATGTCTGTCTCCTTCAGTTATATTTAGTAAAACTAGG
TTCACGTTTGTAGCCACAATGCCAGACACATAGTTTCTTAGTGTATGTTA
AATGTAGTATGAAAGAACTTAGGTTAAGGTAGGATCACATTTGAAGGGC
CTTTGCAAGTGGTAATACCAGAAGATCTAGTTAATTTACATGAATTGCTA
AGAATCCCCTATAGGTTCCATGTCATTATCCATATACTTTACTTGTAAA
CACTTTATTCTTCTAAAGATAAACACAAGAAAAATTGTTTAAATTGGCTTG
GTGAGCCTGCACATTTAGATGTTCAACATGTTGGTCCACACGTTAAAATT
ACCTTGAGGATTCTTTAAATGTAAGAGCACTTTGGGAGCTGTCTTGCCT
AATATTAATAGCAGTTGATATTTTCATGGAGATACAGGGGAGCCATTCTA
TTAAGAAATAGATCTGCCTTGGTATTATCATCTCAGATGGATTTACCTTC
CTTTTTTCTTTTTCGAAGAAAATTTTGTATCAGTAAGAACTTTAAAAAAA
ATTGTTCTCACTACTTAATTCTTCCCTAAGTTATCTCTGACAGCACTGA
TCTgaaggggtgggttgccccctccacacctgtgggtgtthctcgtaaggt
ggaacgagagacttggaaaagaaaagacacagatacaaagtatagagaa
agaaataaggggaccaggggaaccagcgttcagcatatggaggatcccgc
cagcctctgagthccttagtatttattgatcattcatgggtgtthctcc
gagagggggtggtcagggtcacaagacaatagtggggagaggggtcagc
agacaaacacgtgaacaaaggctcttgcaacatagacaaggtaaaggatt
aagtactgtgctthtagatatgcatacacaagaacatctcaatgcttht
aaagcagtatthgctgcccgcacgtcccacctccagccctaaggcgttht
tccctatctcagtagatggaacctacaatcgggtthtatactgagacatt
ccattgcccaggggacgggcaggagacagatgccttctctgtctcaact
gcaagaggcttgcttctcttataactaatctcctcagcacagaccctt
tacgggtgtcgggtcggggacgggtcaggtctthcccttccacaaggcc
atathctcagactatcacatggggagaaacctggacaataacctggctthc
ctaggcaggggtccttccgcagtgthtgtgtccctgggtacttgagatta
gggagtggtgatgactcttaaggagcaagctgccttcaagcatctgttha
acaaagcacatcttgacacaaccttaatccatthaacctgagthtgaca
cagcacatgthtcagagagcacgggttgggggtagggtcatagattaac
agaatctcaaggcagaagaathttcttagtacagaataaaatggagtct
cctatgtctacttcttctatacagacacagtaacaatctgatctctctt
gctthtccccacaCTGATCTTTCTAAATCAACTACATGTAAAGTTACAGA
AGTATGACTGTAGATGGGGAAAAAGTAGAGTAGCTGAATTTTCAAGGTAC
AGAAATCCTGTTACCATGCAATGTCTTCTTATTTGTTTGGATTTTTT
CTATCTAATATATATGTATATCAAACAGAAAATAGGGTAAGGATAAAAATG
GAATTGTTAATACAAATGCATTTTTGTATATAGGCTTCCATTTGGTTCAT
TCACTAAGAACTTATTGAATCCTGCAGTTAATCTAGCACCATGCTAGGT

AGGTAATGGTGGGTTGGGGAGCTCAGAAAAAATGAAAGTTAAGATCTCTT
GTCTTAGGGCTGGAGTCTAATTTCAAGACAAGAGAAATAGAAAAATCAGGA
AGTTAAAATAcagatgctcctgaacttgagatggggttatgtctggatca
acccatagtaagtttaaaatattgtatgtcaaaaaatatatttaataataca
taccctaccaaacatcatagcatagcccagcctaccttaaacatgccag
aacactaacattagcccagttgggttaaatcatctaacacaaagcctatt
ttataataaagtgtttaatagctcatgtaattttattgaataccatactaa
aagtgaaaaacagaatgacttcctgctgtggcccagcattgtactgcata
ttgctagcctgggaaaagatcaaaaattcaaagtgtgatttctattgaatg
tgtattacatttgcaggataataaagctaaaaaattgtgagtcgaaccat
tgtgagtcagggatcatctgtACAAAATATTTAGTTTTCAAgcctgggca
acatggcaaaaacccacctctacaaaaaattagccaggtatgggtgtg
cacctgtagctctcagctatgtgggaggctgagatgggaggatttcttcag
ctcaggagttcaaagctcagtgagctgtgatcatgccactgtactccagc
ctgggagcagagcaagatcttgttttaaaaaaacaaaaCAACCCCCC
CCCCCGCCAAATATTTGGTTTTCAACATTGAATCCCAGAACCCCAACTAG
ATGCTCTCTTCTTTGTAACCTTTAGAGCATTTTGTACATCTTTAAGTCAT
ATTAATTTGGTTTATGTAATTAATTGGCCAGATTAAGACCCCTTAGAAA
AGAGTGGAAACACAGTCAACTTTGTTCTTTAGATGTTACATGGCATGAATT
TTGCAGAAGTGATGGCTGGAGGCTGAAATCCAAGAGATGGACATAGGCTA
ATAATAGTTGTAAGAGACACTGGCCTGACCACAGCAGAGTTTTTGTGAG
GAGCAATGAGAGAAAAGGTTGCATGGCTTAGGTGTTACAGATTGTGAAGA
ACTTTTTAATAGTAAATTTTTTTTTAATGGTAAACAGTGTGTGAAAAGAA
TTAAAATAACACAGTATATTGGCCATTTCAGTATTTGTTAAATGAACGACAG
ATAAGTGTGAATCTTCTTCAGTAACTTATAATTATCAGTTTCTTGTGTAT
CCTTCAAGAGGTTCTATGTTTCATATAAGCATTGTACTGCCTCAGATAAGC
AGATACTAAACACCATGTAGTTGTTGcatgattcatttaaccatttccctt
attggaaacattttaggttgtttgtggctttttgctgtaacaagcagtgct
ggagtgaTACTGATGTCATGTGCCTTTACATTTAAAATGTttttaaataa
agttatacatgaacgtagttgacagagtcaataggacagactattaatga
aaacatttcttgccttcattccttcattcaccctgagttctatgcatcagaa
acatcttttgccttttttttaggttttacaagcatgtacctctacatttcc
aaatagtttatattgctatttattttttttccattttagatgttatta
acttcctaactattctcaaagatgaATTTTCTTACTACTGTTAACTTTGA
CAGTGAAGTTAGTggatgtagaattcaaagtacaaaataattgtcaaga
attattttgaaggcctcgttccacagttctgtagcatctctattaccct
tgagaagtcttatgctatcctgattccttttttaaaaaagtatgacat
ttaattttatttatttcttaaactctctggaagggttttagaatcttgtctag
atatctttgatgtttgaaagtttcaTTTTtgcaagtatctagtgttgctg
aaggacaaattcctggcagtggaatagctgagttaaagttggatgcattt
atattcttgataggtatctcctagttgTAATAATTTTTTAAAAAGtttt
tctaagatacatgttctctgtgtgtgctccaggctggagcgcagtggtct
attcacaggcacgatcatggcacactatagcctgaactcttgggctcaa
gctttcctcctgcctcagcctcctgagtagctgggattgcaggcatgtgc
cactgAATTTGGCACTCCCTTCTCTCTCAGCTTGGCTCACACACTTCCTT
CTTGTTCCCTCCCCAATACACACAAGTGCACATACTTCTCATTACATT
TCCATTATCTTTCTTATCCGTTAACAGCAACACAAATATATATTCTAAC
TACTAATTAGAATAATTAGTACAACACTGATCAATTATTCCACATGTTAA
ATCATTACTAATATGTGATAGCACCTTATTGCTAGAGTGAAGGTTAAGAA
CTATAGCTAAAGAGTTCAGTCATCTTAGGAAGGAAatttaaagttgagaa
acagaatcaaggcgttgagtcaagtatgccagagaaagccggaaggcta
cggactgcatcctgggggtatgcctacatggagaggtaggaaaagcagct
aaggaaatgctgaaataggcagatcaatgtgtataaaaatattaaaatgc
ggtggaaggaaagggttccaggaaagaagatgaggtcagtgctgtttccca
gagtggtcagagagaaggggacaaaaatgctttggagaacagtttcagc
agagtggagggagttaaagctaggaagggtgaggagatgggagtagctgg
atggagcactcatttaagaacttttctgttcaagaaaggaagagatg
gagcagaaggtagaattgggaggtatgatcaaaactgtgtttttctgtgt
caaaggagagattacctgttcatgtgtagatgcaaatgagagaagaaagg
caagtattatgaATATCTAGTGCTTTGGGAGGCAGAAAAGATATGGGAAC
TATAGGTAGAGTAGCACATTTTAGGAAGAGTGAAGGAGATCGAATT
TTCCTCTTAGACTCTAGGAAGGGTAAGATGACTGGTGAAGAGATAAAAAAT
GTATTTAGGTGTTAAAAAATTTACACCATTAAGTTCCAGTAAGTTAATG
AGATGAGGAAGCATAGAGATTGTTTTGAATAGCCATCTATTCAATTTGTTT

CTCTTATTTCTTGTTTCAGGAGAAAATCAGTTGAGAGATTAAGTGTCTTAGT
TTAATTGCCTATGAGACAGGGAAAATATAGTCTCCTTTGAATTAATCTTT
TAATTATTTCCAGTTATGAGTATGTTACTGTCTGACATGAACAAATACAT
TCGGAAATTTGAGCATATATGAAAATAACCTTGTGTATTACTTCAAGGGC
TAAGGTTGTCTGGGAGGCAGCTATGTTTTGGGTCCCAATTTTGTTCCTGG
AAAAACAGACTCTGTTATACGAGGGATATCCAGCAGGAGGATGGGGGGTAG
GAGATGGAACCTGTTgcctaccagatacgtctggttgatgatgaaagaa
aaggcatttttaaagttggtgtgttcagagctgacctcttgatcatcctcc
tcttcagccttttctgcctgggtaatcttcatcacagtaaatggtacca
gttactgctagggtgcttatcccacatcgctaagttctgtcagttctgcc
tcaaaatgtgtcctgaatcttgaatttttccacctttttctgaatttc
tacagtttatagtttgttccaagccatcattgtattatctctgctcatac
tattgtgatagggtcatagctgggtcttccctttttggcatcatcaccct
tcctcattttctacattcttgacagtgatctttgaaaaatcacgataata
tccatatcattaccctgcttaaactctttagtggttccctattgcagtta
aaataaaatccaagctctgccctctgggtctgcaaaaccctgatgggacc
tagaacctgtcttccctcttgagcgtcatttacctctggctcacactgttc
cagcacttctccttttagctcattcaatacaccaaattcactcccggccc
aggactttggcacttgctatttctccacgtgaaatgtacttatgccaga
tttctgtgaggcttactttttaccagttatatacagctgaaatgtcact
gcctccaaaacgcctcccagtgatctgcttacgaaatgatgccactccc
tgtccccaCTCTGTAGCAAGCAGATGTATTTTGTTCAGCTGACAGATGA
TGGGTTTGTCTCACTGTATACAATAGGTCAGTCACAAAGCTGCTAGAGCAT
AATGAACTCCATGACATTTTATGCAAAGTTGGTTTTGTGTGTGTGGTGGG
TGGGGGATCCATACGTTTAAATCAGATTCTAAAGGACTCTGTGACTTAAAA
CAACCAATCAAAGGTTTGGAGACACGAGAACATCTTAAAAGAGAAAATGAT
TATGTGTATATGACATGAACGTAGGAAAAGAATTCATTCAGTGCAGTTTTG
ATTTGTTTTGATTATATGATGCCAAAATATGGTAGCTGTTTTTATTCA
TGCAGATTTTGGATTAAAAGTCTCAGCAATGAGGTTTTAAAATGATTTG
ACATAGCTCAGTTCAACTGATAAAAGTAATTCATCTACTCTCTAAGATAC
AATTTAAGACATGTGGcaggggtgctcaaacattttgagcattcttcaga
attgagaaccataaagagcttttgtgtgttcatgcatttaccgtacaaaa
ctgagacttttataaaaaaatttaatttaaaaaataataaaccattaataca
aacacaaataacactttgtgaaggaaaaataacaatttttaacaaatcaaag
aaaaaaatagagtggcactgttgtaacatttttgcaaatctctgtcttgct
gaatggaaaacagctacattctcaacttatataattcagctcattgtgata
cttttttgattgaagaaaatctggctttatacataattgtagttggaaga
agtattgaagtattttcagtagcttttttagataattgtggctattcttc
tttaatactacacccaaacttgacaagtgttttttatttttatttttt
gtgaagacaagagtctcactctgtcaccaggtggagtgagtgagtgagtgag
atcatggctcactacagcctcaactcttggttgggtgatcatccaatc
tcactttctgagtagctgagactacaggtgacccccaccgcctggcta
atttttgtagttttttgtagagacaaggttttgccatgttgcccatgatg
gtcttgaactcctgggctcaagcattctctgtctcgccctcccaaagt
gctgagattacaggaatgaatcaccatgctggccaacaagtgtgtttt
ctttaggttcatcacagtggtgaatctgaaactatatcaatataattttta
tactctgttacatgaaatctcattgggtttatctagtactttgaatttatc
tggtactcagcatgattttatgacatcacacacgggtcatttgagaaata
ctcactgagctatacaggtccaccgaaaaatgacattttttTCAGAATTC
CAAATTAATGTATATAAAAATAATTTGGGAATAGTTTATAAAAATGTTATAG
AAATATAAAAATACTAGTCTGATCTGAGTACTAGTGCAGTGCtggacaagt
aacttaaaataactggatctcattttcttcatccaaaaatgaggtggtagt
tcttgatgaGTTGATTTTCAAGATTGTATTTTACTGATAATTAAGTATTGCA
CAAATGATTTAAATTGCATGAGTAAATCAGTTTTACATATTTTTTTGTGTT
GGGGTTCCAAGTTAGAGTTCTTAACTACTAGCAAACAAATGTACAGAAGA
TCCTTTGCTAAAGAAAGTTGACATTTATTGACCCAGTGACATTTTTtga
attagatggtcccaaaagtctctccagctctggtatGGGTTACAGATTC
ATTTTACAATTTTTTTTTGAGTTACATTTCTGTGAGAAATCATGCTAGAAGC
CAAGGATACAAGAATTAGAAATGGCATAGGTTTTGTTTTGAGGATAGTTCA
TATTGAGTAAGAATCCTCTCTGCCTACAGAGGATTGGGTCTGTGACAAG
GAATGTCCTGTGGTGTCTGGGGAAGATGTGGCTTTTCAACTGTTACATTA
CTTACTCAGTCTACTGGAACCCATCTGGTGGGCAATGAAGGAGGAGA
TTTATAGAATTTCTTATTCTGGAATTCACAGATGGGCTTGTGGGGGGATC
GTGAATCCCTCTTTTTTACATGAGTATGTATAGATTTTCATCAGATTTGCA

AAAGGTCTATAAACCCCAAATAGAAAACTCTTCTAACTCTGAAACTT
TAGTCCTTAGATAACCCAGGTAATTGAGTCTACAGGTTTTAAAAATTGTCT
GAAAAAGTCAAAGATCTTTTCCCAAAGCTACTTTAAAGCCTTGAGATAC
TAGTCCCAAACAAAACAGAAGGTCTTTCCAGTGTCTGCAGTAGTTTTG
GGTATTTTCATGCAATGTTAAGATAGAAAAAGTTAGGATGCACGACTACT
ATGCATTAGGCATTCTATCTTTCTGTTACATCTCTGTAACCTTTAGAAGC
TACAGATTTATTTGTAGGGAAAATTATGCAGACTAATAATCAGGCTAAGT
AAAGTCTCTTCATAGCAAATTACATGAGCAACCTTAGATTTGATGTATGT
ATTTTACTCTTTAAACAGTATTCAACAAGGATATTACAATTGACCATTG
TATGTTAGAATAACCTCTGCTCCATTTATTTCTGTTCAAACCTGTTTAGTT
TTTGGAAATTAATTCTGCTGAATGGGTTGCTtttttttttttttttaatt
attttaaaGTAATTGTGTAAGTGAAGTGCATTGGAAGTGGATGTCCAGTGT
GTTACACCCCGGCTGGATACAAGACTTGAAGATAAATAGACAACTGGAC
AGCATGATTCAACTTTGTAGT
TGTCAGGTAAGAAGTATCCCTATCTCTCTTAGTTAAATTCATCAGTTA
AAAAGTATGAAATTCATATTCATAAAGTATATAAAAACATCTATCTGGAGT
TCTGGAATACGTATTTTCAAGTTTTAAAATCTGTAGGTttttttttttttt
ttttaaatagccattgagtcctctctatggtgtccaagccggacttgaact
cctgcactcaagggattccccccacctcagcctccctgggtacatgcatgt
gacacacccggTGGTTTTTGGAAAGATCATTTTTGagaaatgacgggaacc
atagagataaattaaagtctaaccccccttattttatagttgagaaatcaag
gtccagagaggtgaaataaccttgccacagccgcatgtgtagttagtagt
tagaagctggagaaataaacgcccatttctgactgtaaataccaggaacttt
tttgcctgctTTACATTAAGCTGCTTTTTTACATTTATGATAACTTCTGCAGA
ATATATATGGAATAGTGAATTTGGCCTTAATAGCACTTAACTCACTTAAA
TACACTTTCCCAAGATAGAATACGACATTTTTCCATGGATCACTTTTCTA
GACTGAATTAATTAGATGAGCACATTTTTGAAAAGAGCAGAAAATCTAATATT
CATTTTTCTTTTCTATTTAAGTGGGGGTTAACGTTTTTTAAAATTGTCCTTA
GACTCTGTGTATTAAGTGTGTATCTTTCCATTGTGCTTTCTGCTGAGAAC
TAATTAAGTGTGAAAGAAGTAAAATGTTTTGTATCTTCATAAATTGGAT
ATTAGAGTTGTCTTTTTTATTGACCAGATCATGCTATTTTAGTGTGTGTTT
GTAGAAGAAGCTGTTCTTACTGGCAGGATGCCATGGATGATTGATAATG
CTCATATAAAATTTGTTAGATTTCTATTTTTTAAATCTTTTGTCTTAGAAT
CCTGCCATGATGTCTTATTGTGAGCTAAAGATGAAGTTGATTATACAAAA
TAAATAAATGTGGCAAAAACCTTTGAGTCTTACCACAGGTCCATATTTTTTA
AGAATTAGAAGTAAATCACTTTTATACCTATTAATAAATTTTCTTTCAGCTA
GTTATCTGCCTCATTGTATTCAACTCCATTCTTTTATGATAAAAATGTGCT
GTAGTGCAGAAGTTTTTCTTACTTTTCCAGATGTAAGTATAACACACACATTT
TAAAAGTTGCCGTTTTTTAAAATGATATTGTAGTTGTAAACCTTTTTTA
AGAACACACTGAAGAAAATTTCTGTCATTAGTTCATCTGAACTCTTCTTA
TTTTAAAGACAGTACTGACAATGTTTTATTTTCTAGTTAAAAGAGATTGGTG
TGTGATCTACCTTTCTCTCCCACATAGATACCGAGGGTCAGTGCAGGGG
TTCTTAATCAAGGGCCCATGCACCTTTGGCAGTGTTCAGAGTTGAAGTGG
GTAAGGGATCAGTGAGCTTCTTGTAGTTAATTGTGCAGTATGAAAAGTGT
CATGTTTGTGTGAAAGTGAAGTCTTTGTTAGATTCTTAGGAGTGTGTGGTCT
GTTAGGATTATTGGCTTTGCACTGAAATTTGGAGTGTACTTTGGGATTT
GTGGCTATGATGATATTTTGTATTTGGTCTTACCAGTTGCTGTATAGTA
Atgtattcatttgctagaactgctgtaacaaagtatcaaaactgagtgg
cttaaacacagatatttattgtctcacaattccagacactggaagtctg
agatgaaagtgtatgcaaggttggttctttggtgaggtctgtgagacaga
acctgttttaggccagtccttgtctttagatggccatcattatgta
acatggtttctccttgtttgtgtcaaatctccccctttttaaggacag
gagtcattatgcttgggagtcaccctactccagtatcgcttcatttta
gctagttacatctgcaatgacctatttccaagtaaaagtcacattctaag
ttactgggggggttaggacctcaacatgtgaattttgggtgggggaggaaca
caatttaTAACAATATAACATTTTTAATGATGATAAATGGAGAGCAGGGT
AACCTTGTGATTTACCCTTGTGAGTTATGGCATAACCATAGGGGTGCA
AAAAAGATAAGATAGACTCCTTTCCAGAAAATTTATTCTAGCTAGTGAT
GTTTGAATCATTTATATTTTGGAGACTATGGAATATGAAATGCTTTCTTC
ATATTTTCATCATTAAGATATTTAGGAAAATTTAGTTTAGAACAAGTTTC
TGAGGCCTTTAAGAATGCGGTCTTTCTCATCTAAGTAGAGTTGGAGATTG
GAGAGATAATTCTACTGATTAATTTCCCAAAGGCCATTTTATGTTTGT
TCCTTATTATAATTAGGAATAATTTTATGTCCTTACCAGACTTAAGCA
CTGCGCCCTCAACGTTACTTATATTAACCTGAGTTGAAGTTCCTGTTTA

exon 3
BARD1_e03

GATAACacataatcagaaatntaggaacacgaaggatcatctttaatcccg
ttattctgtaggttaaggaaactgaggaccagggtacacagggcagttgt
gttgtaaatttcttACTGTTTTTCTATTTTACACAACCTTTTTGGTTCGAA
GTGTAGGTATTCAATTATGTTTGTGAATTGAGTTGGATAAAAAATTGGCAG
TGCTAATTTATATGCTAGAGACTAAA^Cttaattaaattatthttatt
tattttgagacagacagtgtcttgctctggtgcccaggatggagtgcatt
ggggccatcatggctcactgaagccttgaactcctgggttcaagagatcc
tcccacttcagcctccaagtagctacgactacaggcactcaccaccaca
taccctgccaattaatTTTTTTTTTTTTTTTtagaagagataggggataggg
tcttgctgtggtgcccagggtggtcctgaactcctggcttaaattgattct
cccacctcgacctcccaaagtgtggtggtattacaggcatgagctaattgt
gcctgacctaatataaataatTTTTAAATA^CATTCTTAGAATTTGGTTTA
AATAATTTCAATTCATAATGATAACATCTATGCATTCATAG^ACTTCTTA
AAAAATTATAATGGTAGTATCTTTCTTTGCTACTTTGATAGGAAATGACA
ATAAATTTAGAGTATAAACATACTGAATTATAACCTTCTGTCCAGATCTC
TAAATTCATGGTGTAGAGCTTTTTCTACTTTAATATAAGTTGTATAGAC
CCCCA^ACTTTTCATCCAAA^TTCTTCCCAAAACAAACTAGCCTTGAAGGG
CATTTGAGATTTTTTCTGGAACATTTCCCTTTGTTT^CTTATAGTTTGT
CTATTCAGTGTATTTTACGCAGTACCTTTGTGGTAATTGATTATCTAGTA
AGTACTTCTAGA^ACTAAAAGGTTAGAAGGTA^AACTATATACCAGGAACTG
ATAGTTGGGGACAAATGACAGTTGGTCTTCTTTATAATAGTAAGGAGATT
GGAAAATGATctcattaggataagggattagattaagtgattcctaagc
tgtctctccaaaattgtatgattctgtTAAATGG^TCATGTGTAGAAGATG
ATGAATTAAGTGAATGGTGAACATCTCTCACATTTTCTCTTTTAAAAAC
CCTGTAGTTACAAATTTATCTTTCAAATGAACCTTGTACTTGCATTTAC
TATAATATATATAAATTACTGTAATTAAGGTGGGCAATTAGGAAGA^ACTTG
TCAAATCATGGACATAGTGTATGGTATACTGGAGATAAAGAAGCCTAATT
TGTAGTAATACTTTCTAAAATGAGCTTCTAAATACTTGAACAGATTTTTC
TTGGTTCAGTGTACTTTAAAGAGGAGATTGTCAAATTTTGTGACAACCA
TTTATGGATAATTTTACCTTATCCTTTATAACATGATCTTCTTTTACTA
ATGGAGTTAAATTTAAAGTTTTTATTTTCTCTTCAACCTATCATATTA
AGTCAGACCTTGCAGGTGCTGGTCAGGTTCTGTGAAACATGTCGGTGTG
GTGACATT^AAAAAAAAAAATACTTTGATTATGCTTTTATAGTATTACAATT
T^CTTTTTCTATTTTCTGCTT^TAGAGAGAGATGCTCGTCTTTCTGTAACGA
TTACATAGTGTTCATATATGCTATGACT^TTTTTTATAATAGAGGAAGATG
AATGTTTGAATAGCTGTGTTGCTGTTGTTTTTCTTAAATAGTACTAAATG
CTTCCTAGCTTACAAAATAATCATTCTTCAGTGAAGGCGTTAATGTTGCA
CAGATGGTAGCAAAGGACTTTCCCTTTGATTTTTAATAAGGGACTGGTTCG
TCAAAGAGATTTCTCAACTTCTGTTGTGAAACCTATAATAGAGAATAACT
TGAAAGGCACACAGTGTACATGATTATAATCCTTTGATGTAGATTAATGA
TAGCTAAATCACATTTTCTAATTGCCTCTTTTTTCTATAGTTGATTATTA
AATTGTAAGAAAAA^ACTTGGCCAAGCAGCTCCTTAGTAACACATGCATCT
CTGTT^ACTCA^ATATTTTGTGATGTACTCTGAAATTCAGAGAATGGAATTC
TTTTAAATATTATCATTAAGGAATTTTCTGTGCAGAGGAAGGACCAGTAT
TTTTCTTCATGAAATGAATATGTTGATTTATCATGCTGAGAAGCATT^{CAC}
CCATAAAAATTTGTTGGTAGCTGTTAATAATGTGATTTATGTTCCAGCAAT
AGTGTTTTGTCTTTTACAGTTTTATCTTAGAATATTATCTTAGATATTCA
GAATATCTAATAAAAATTCAGAATATAACAGTCATCTTTGTTGTGCTCCTTG
CTTAGTTATGCAAGATACATAAATTA^AAATCTTTTGGAGTAAAGTTATTATT
ACCAGATGAATAGTAA^AATTTGTGTTCAATATCAATTACATTGAGTATATTA
TCTTCATTTACTCATTTATAAGGTAGGAAATATGTACACCTGAGTATGAA
ATTTCTTCTTTTTATATTGAGGTTTTTTAGTCAGTTGAGTATGTTGCTGC
TATATATAAGCCTTAATTTTCTTTAAAAGCTCAATTCTACATTTTTAAA
GTTTTTCAAAAATTTGAGAACCTCAGGGTTTGAACATGGTTTTAATTGAAA
ATGTCATCTGTGtttaaataaattaa^aatCAAATACAAGTTATTA
CAGACTATCAGAGGATTAACCTTTATG^CTTTGTAAATCCTGAGTCTTTCT
TGAAAAGTAACTGGTAAACATTTCA^TTTTGTACCTTTCTATAGACTTGA
GATTATATCAGAAGTACTTGGTTTTTGA^AATCTACTTACCCTGCAAAGA
AAATACCTTGTGAACTTAGACATAAAGTCTCTATGTGAATGGATACGTC
ATTCTGATACTTTCCAAGAT^CCTGTCTTAATAACACTTTGTGGACCAGGT
CATGTTTCACTATGATATTTAAAGTTTTATGTAGGAGAATCTGCCCTTAT
TCATATACATACTCCTGCCTTCACTAGGTTTTATCATTTTACTGTCTTTTC
AGTGTAGTGTCTTCCATTTCTATCTGCAGGAAGTGTGGTACACTTTGGAGT
AGAAAATCTTTACTCTTTTGTAGAGAGGGACCATGTCTGAAATTTCTAG

AGTTAAGTACTAATTATTTTTATTTTTCAAAGCCTGTTTCCCATTTCTTCT
TACCTGTTTAAGGTTCTTTTACCAGGTAAATATATTTTTGAAGATAGGAC
TTTTGTACTCAAGAAATATGAGGTGAAAGAATAGGCAGAAGAAGCAATTT
TGAACCTGAAAGAATTGAGATGATCATTAAACAATCTTCTGGTGTATTAAT
AATTTTTAAGCTGGTAAAAAATAAAAACAAGCTGTTCTATGTGGATAAAAA
ATGACTAAAAGGAAATAAAAAATAATAGATGATGTACTTTTTCTTTTGCTA
ATAAAGACATGAGAATGTTGAAAAGAAATTTATCCCCAAAACGTAAGAA
AATGAAAATAATGTTGTATCTCTTAAGTATTAAAAGTTCTCAGTAATAAT
CACCATTTGAAAATGTTATTGAACACCTTGTAACATCAGATGTTTATTTT
CTATATGGTAGATGTTATATCCCTTAGGAATAAGACTAGTGGCCACTGGT
TTTCTTCTTAAAGTACCTTAGGTTTAGAACTCCATTCCATTAAGGTTTT
CTTTGGTCTGTAAATGTAGGTAAAGTTTTATGCAGAGTTCTTTTCGATTT
GAATGAAGAGTGACTTAAGGAGGAAAACAAAATTTGGGTAGTTtctttt
ctctcttttctctgtctctctctctctctctctctTTTTAAAATAGGA
ATAACAAAACATATTGTAAGAAGCCTGGTTGGTCAGAGGAGATTGTCTGT
GTTAATTAGGAGAATGTTTGTGAGGCAGCATGAAATCATTGTAAATTAC
TGTTTTTAATCTTATCAGATTATTGTTATTTTTCCAACCTTCCCTCCGTTT
CTAATGttctctcttttctttctttctttcttttttTTCTGGGCCTGAA
ATTACCTTTTGCTAATCCAGTTTGTGTGGAGAGATAGAGTGCCAGATTGG
GAGttaggggactccttccttcttttcttttcttttcttttcttttctttt
ttaaagtgaagaattagactaaattatcttcaagttttcttctagctct
taaaattaattcttaACATCTCTTACGTAAACATTTGGAAAGATTTAAGAG
ATATCAAATAatttattcactagtagtactgagtagtactgtctattcatgt
gctcaccactgtgctgggctgagctgggTTGATTTTACCTATGTTGTGTCAT
GGGGTGGGAGAGAATTTTAAAGCAATTTTTTTTTCTTGAAGAAAATGAAT
ATCCCAAAGACAAAAACAACATAAGACAACCTTGAAGGTAGTTGATCGTCA
AAATCAGAAAAGTGGATGACTTGTATGATTTGTCAATgaagaaaaacttt
tcctctacactcttaggttcattgtatggaggcctgtgaattaaactgta
aaacaattagcaagagaaaaatagatttttatttaTGAATATACTTGTG
AGTTCACAGAAAAATGTGACTCTCCAAACAGGTAAAAATGGGAGTTTATA
AACCTAAATTAAGGGGAAGAGGTAGAGGGAAGAAAAGGCTTCTATGGAAA
GAACAAATGGCTTTCTTTCTtttttttttttactataatttctggga
tacatgtgcagaacatgcaggtttggttacataggtttacacatgccgtgg
tggtttgctgcacccatcaacctgtcatgtacattaggtatttctcctaa
tgctatccctcccctgaccccgtccatcgacaggccccgggtgtgtgat
gttccccctccctctgtccatgtgttctcattgttcacctcccacttatga
gtgagaacatgcagtggtgggttttctgttccctgtgttagtttgctgaga
atgatggtttccagcttcatccaTgtccctgcaaagtacatgaactcatt
ctttttatgggtgtatagttccatgggtgtatgtgccacattttctt
tatccagctgtcattgatgggcatttgggtgggtccaagtctttgcta
ttgtgaacagtgctacaataaacatacatgtgcatgtgtctttatagtag
aatgattataatcctttgggtatataaccagtaaatgagattgctgggtc
aaatggatcttctgggtcctagatccttgaggaatTgccacactgtcttcc
acaatgggtgaactaatttacacccccaccaacagtgtaaatgtgtttct
atctctccacatcctctccagcatctgttgtttccatgactttttaatga
tcgccattctaactggcgtgagatgatatactcattgtgggttttgatttgc
atctgtcctaattgatgatgatgagctttttttctgtgtttgttggccacat
aaatgtcttcttttgagaagtatctgtttatataccttcgcccactttttg
atgggggttgatttttcttgtaaatttgtttaagttctttgtagattctg
gatattagtcctttgtcagatgtatagattgcaaaaattttctcccatt
ctgtaggttgccctctcactctgatgatagtttcttttctgtgtgcagaag
gtcttttagtttaattagatcccatttgtcaatttggcttttactgccat
tgcagtaaaagacttcaggacattgttttagtcttgaagtctttgcccat
gcccattgctcctgaatggattgcttagattttcttctagcatttttatgg
tttttaggtcttatgtttaagtctttaatccatggttagttaaattttata
taaggtgtaaggaaggggtccagtttccagttttctgcatatggctagcca
gttttcccaacatcatttattaaataggaatcctttcccattgcttgt
ttgttaggtttgtcaaaaatcagatgggtgtagatgtgtggcattattt
ctgagggctttgtctgttccattgggtctatatactatgtcacaatggg
ttgccgcacctatcaaccctcttctaggttttaagaccacatgcatta
ggatttgtcctaattgctctcactccccttgcccccaacccccctgacagg
ccctgggtgtgtgatgttctcctcccctgtgtccatgtcttcccattgttta
acttccacttataagtgagaagatgtgggtttttgggttttctgttccctgtg
ttagtttgctgagaatgatggcttccagcattatccatgtccctgcaaag

gacatgaagtcattcctttttatggctgcatagtagtattccatgggtgtatat
gtgccacatctttctttaaAAAATCACTTTCTTCCGTGGTCTCTGTAAGTGA
GGTATACTGGCCATCCTTTAATTCCTTAAACTTACTAcagttgcccttg
aataacataggcttgagctgcatgggtccacttatatacagatctttttt
ggtcaaatgcagatggaaaatacagtagtattcatggaatgcaaaaccaagt
atacagaggggctgactttttctacactctgcttctccaggagttagtaca
ggaattgagtggtgggtatcttgggtatccaagggagttctcgaaccagt
cccctgataaatatggaggaacaactTTGTATGCTCTCTGCTATTGGGCTT
TTGAACATTTTATCATCTTGCTCTTGCCCTCTTGGTCTAGGTAACCTGTGA
TCTTTTAGAATGctttttaccattttctattactgtaacacttgctcagagc
caatatacttctcttgatgatagccacataattggctattggttctac
tcttttctttccaaagttctcctccacatggcagttagagtggttaattc
tacaatataaaacattatataccttttctgcATTGGATGTgagatccaca
ggactgtttcctttacatcattacatctcagctcaaaaatcaacttctc
cttgatgccttcttgatgaccttaattaaagtagcaGGTGAGTGTAAG
AAGAGTATCTCTCACAAAATCTGGCACTTTGTGTACATAGAGACAATTTT
TTTTCTTTTTAAAACTCTGCTGAATCTTTGTATATTCTGTCTACCCCTCA
ATGGAATCTTTGTGTTTTAATTCTTGattataaatctatatttttcaaat
ttttaaagatattttatataatataatgtagaaaaatataatattttCT
AACCATATAGTTAATGAATTTGCACAACTGAACTCACCcagaacaaaa
acaatactctggaagcccctcttgtgctccctttcagtcactacttttcc
ctgtaggggtaaccaactactattctgacttaacacattaaatcagtttt
gactgtttttatatttgatgtaagtgaaaacatataatgtgtatgtagttt
atcttgcttaagagattatgcttgAATATGTAGTTATTGTTCAATTTATTC
TTACTAATCTTTGGTTATACAGCTTGACGTTAATATTAGATGATACCTAA
AGGGTCATGACTATTGTCTTTAATCCCTTTATTCAATTTGTCAGAGAta
cgttttgaagtcataatagtagtgcctccaacttggttcttcagtatta
tggttggttcttaagtcctttgcctttcaaattgtaccttcttttcc
gtgtaaattttataattgcttgtaggttttcaaaacagcctactggaa
attacattgggatttggttatctgtaaactctggttggacaattggcat
cttaacaatattggtatagttcatgaacatggatatactctccatttggt
tagaattctttaataagtagtttgaattcttagcaaacagaacttatac
attctgtagatttgtatcttgggttttttgggtactaTATTTGGAA
TATAAGTTTCatggtttgctctgctatatactcagtcctcagtagatg
gcacaaagtcggattcagtagtagtattgaatgagtagaatATCTGCTATCAA
AGAGTTCACACTCTAGGAGCTGAGAAAAGAGTACATAATTAAGAGATGAT
ACACTTTAGGGGAAGCTGTAACAAAATCTTCCGGGAGCTCCATGTGGGAG
CAATAAATTTATGTAACAGATTTCTTTTTCTTTTTCTGTCTCAGATTTG
AAAGAAGATAAACCTAGGAAAAGTTTGTTTAATGATGCAGGAAAACAAGAA
GAATTCATTAATAATGTGGTTTAGCCCTCGAAGTAAGAAAGTCA

exon 4

BARD1_e04.1

CAGCCTGCAATAAAAAAAGATGCA
AGTGCTCAGCAAGACTCATATGAATTTGTTTCCCAAGTCTCCTGCAGA
TGTTTCTGAGAGGGCTAAAAAGGCTTCTGCAAGATCTGGAATAAAGCAAA
AAAAGAAAACCTTAGCTGAAATCAACCAAAAATGGAATTTAGAGGCAGAA
AAAGAAGATGGTGAATTTGACTCCAAAGAGGAATCTAAGCAAAAAGCTGGT
ATCCTTCTGTAGCCAACCATCTGTTATCTCCAGTCTCAGATAAATGGTG
AAATAGACTTACTAGCAAGTGGCTCCTTGACAGAATCTGAATGTTTTGGA
AGTTTAACTGAAGTCTCTTTACCATTGGCTGAGCAAATAGAGTCTCCAGA
CACTAAGAGCAGGAATGAAGTAGTACTCCTGAGAAGGTCTGCAAAAAT
ATCTTACATCTAAGAAATCTTTGCCATTAGAAAATAATGGAAAACGTGGC
CATCACAATAGACTTTCCAGTCCCATTTCTAAGAGATGTAGAACCAGCAT
TCTGAGCACAGTGGAGATTTTGTAAAGCAAACGGTGCCCTCAGAAAATA
TACCATTGCCTGAATGTTCTTACCACCTTCATGCAAACGTAAAAGTTGGT
GGTACATCAGGGAGGAAAACAGTAACATGTCCGATGAATTCATTAGTCT
TTCACCAGGTACACCACCTTCTACATTAAGTAGTTCAAGTTACAGGC
TGATGTCTAGTCCCTCAGCAATGA
AGAAATCATAGAGGAGAGACTTTGCTCCATATTGCTTCTATTAAGGTAGG
ATGCTTACTCTGAAATAGACTCTCAGAATGAGGCCAACTATAAAGCAATT
TCTTTGAGTTTTTGA AAAATGGCATAGGATTACTAGGATAATTAACCTT
TCACAGACATGATACTTCTCTGAACCAGAGAAGCCAGATTCAATAGGGAG
AGCATCTCTACTTCAAGTTGGAGCAGTGGCCCTGAGTCTGGGCGCATGAT
CTTGTAGGAGAAAACCAATATTTGAATATTTTGGCTTTTATTTTGCCAAG
TGCTTTTGGCTTTTGTCTATTTTACCTTCAGTTTTTATCATTTTGTTTACC
TGTCTTCATGCTTTATGAATGTAGACAATTGCTAAGTTATACAGGCAAC

BARD1_e04.2

AATGTTTACTTAGTAAAAAGCCCATATTTACCATCCAAATTC AACCAAA
ATTTGGAAGGTTGAAAGATGTGGTCTGTACATTTCTCCAATGACCGGGAC
ATTTGACTATCAGAAATGGCTCCTCCAGTTCACCACAAAGGAGCTGCTTT
TTACCCTACAATCAGCTGTTCCCTTTACTGACCTGTTTCATTGACGTTT
TCTCTTTAATTATTGCCTCAACACCTGAGATGTGGCAGCGTTTTATGGAA
CCTGGCCTGTTTTCTGAACACTTGGCAGTGGTTAATCTTTGAAACTGACA
CAAACACTACATGTGAAATAGAGCAGTAGGCACCATAGCTTTATAAGCTT
TGCTCTGTGATTTTCATGCAAATGTTAGGAAAGTATGATATGGTAGACCTT
AGTACTAAATTAGGATAGCTTTTATGCAGTCTCAGCGACTGTACGTAGTC
AATTCACCCAGGAAATCCTTTGGTCTTCTGGATGGGTAGAGAACTTTGGG
ACACCTGGGAGGAACCACTTGGAGGTCCACAAACATGAGGCTGGTGGGCA
ACATAAAACATTTGAGAAGAACATGGAGTAGACATTGAGTGTGTCCAAA
GATTCCTGTATTTCTGTGTGGAGAAAGGGAATAGCATAAACTGAGCTTAT
CCCAGCTGCTGCTGGTTTTGTTTTCTTTGCTTTTCTTCCAGATTAATGAGG
AATAcagtcagctctgtgtatctgtgcattctatgtttatgggttcaacc
aactgcgaatcaaaaatatttgggagaaaagccaataacaatacgaata
aaaaaatgcaaatcaaaaatatacgtataacaactatctacatagcattt
atattgtattaggtgttataagtaatttagagatgatttaaagtatactg
gaggatctctgtaggttatttgc aaatacatcattttatatagggaatct
ggattttggtatctgctgggattctggaaccaatccccacagatactga
gggatgactgTACTCTATTTCTGATACCAGTGAGGCAGGGACCTTACAAC
ATGACCACATATCCTTTGGACATGTTGAATTTTTGCACTTGGCTCTGGTT
GTGTTTTAGTTTTGATTTTTGCAAAGCCTGACTTAACAAAATTAGACATTT
TTTGTCTATCTCTGTTATATATATGTATATTATATGTACATATAAGCTATT
GTAAACAAAGTTATAGCATAAGTAGCTAGTGAATGATTATTTTTGTTC
ATTTTGCTGGCTAATACATAGTAATTTATATATTTTTGCTTTCTGGGAAAT
TTTTGGACTATCAGGCAAGCATTACTTATATTGGTGGCGACTTTTTCTT
CTAACATAAGAATAATTTATCTTTATTAATGAGGATCCCTAGGGTCTAG
GCcagagttttagtaagttctttcttaaaagtgagtttagagtaaatggtt
tcagctttgcaggccatgaaatctctatcatagcggttcagctctgcctt
cttagtgcaaaagtagccacaggcaatagcaactaataaaaacttacgt
acaaaattgggtgactggccataggctatagttgcctactcttgGTCT
AGGCATGTGAAGAACTGTAATAGAATATTAAGTCAGGATAAAATGATGG
CATGCTCCTGTCTTGGTGAATTTTCTCTATTAATACGTTCAAGATTACTT
CATATGAGTTTTGTGAGTTTGTCTTAGAGTTTTGCCGGAATTATTAATCC
ATTTTTATTTCTTGAACCTAATTATTAATGCAATTATTGTCACCAGTT
GTCAGATTATGTTATGGTACattttttaaaagttatttttattggtttt
aaaatCACCAATTAATAGTGTCTTTTTAAATTTTTTTATGAGTTGAATGT
ATGCCTCTCGCCTTAGCTTTATTTTAAATAAATATATCCTTAAATCAGAT
TTGCTtataaaaatataatttatataatttttttCTTTTTTGGGGGTGGGG
GAGGGGCGgggacagactcttgccctgtcaccaggctggagtgcagtg
gcacaatctcagctcactgcaacctccgcctcctgggttcaagcaatcct
tctgcttcagcttcccagtagctgggattacaggcacctgccatcatgc
caggctactttttatatttttagtagagacggagtttcacatggtggcc
aggctggtctcgaactcctcacctcaggtgatatgtcctcggcctcccaa
agtcttgggattacaggcatgagccaccatacctggccAATCTTTTTAGA
AACAGTTTTCATTTCTATCCTAATTTTCTCATTTGCAGCCAAGAA
TGAATAAATCTATGTGTACACATATTGCAATTCTGCTATCttatttatat
tttgcaccacctgcttcagaaaaggatttgaagtggctctaaagttaa
gctactataaaaatGGAACAAGGAGTTGGTAAAGAGGAAAGAGTTACTACA
ACTGGAGTGAATTTAGTTTTGGTGACCTTTAAGGCAGCCAAAGCAAATAA
GGGGAAGGACCAGGTTTTGTGCTGTCAAAAGATAATGCATCTTTTTTTGGT
GGTGATTATTTATGTTTTGTACCCACCTACTTCAGAAAAGGATTTCAAGT
GGCCTAAAGTTGTTTAGACTTGGCTTGTATTGTTTCTTAAGCATGTTGGT
AACTTGCAGTTTCTATAGTTTGTAGCACATGTTTGCCTGAGCATCCTTG
GTGTATGCACCGAGGGCAGAGAACCCAGCAGGAGTTTGTCTCCTGCACT
AGTTACCTTCCCCACTGACAGGTAGGGCTTTACTGATTGATTTCTGAGCT
TGGAAACATTTAATAAACATCGTATAAATACCTTGCCCCAACTACCTC
TGGGCATCATCATTTGGCCATAACCTTTCCATAGCTACCACCTACTGGCA
GCTACTTCTCTTTTCTTGCCCTACCCTTgcattaattttctattggtg
ccaaaacaaacttccacaaagtttagtgattcaaagcaatgcaattaatt
ttcttacagttctgtacacctgaagtctagtaggggtctcatcacactaa
aatcatggtgtcagctgttttcaggagggtccaggaaagaccatttcat
ttttgcttggatgggttggcagggacttcataattcttgtggtaagactga

gatccagatcttctgctgggtttcagctgaggggtggttccaggttctag
agactctcacattcctttagttcgtgggcctcttcttcatctcatccagc
agcagcagattgagtccttctcacatcttatctttctgacatagccagaa
agaccctctgcttttaagaattcatacagattaaattgggctacttgagaa
atgcggaataatctccccatctcaagggtgtgtccacttaattacactgca
gtgtccctttcaccacgtaaggtaacatagtacaggttctggggattat
tcgtgtgtggacatcttttgaggTCGTAatcttttgaccacaccactgaa
gtagcttcctaatttccctttgtatttctgagtcagttctctatgtaa
cagccagagtaatctgaccgaaatcaaaattatcatttctctgctcTCCT
ATCAGTAAGTCTTTTTTATACCCCTCTTCCCTATTTGAATATCTTCATAAC
TCATGTTCCCTATTTGAATGTCTGCATCAGCTATGTTAAACTGCTATTGAG
AACACTGTGTCTATGAATGGGAGAGTTTATGAGAAAGCTTTGTGCGTAAGT
AGAAACTAAGATACTCAATTGTTTATTCTTCTGATTTATTACCACAATTAC
TTTTGCACCAACCCAATAGAAAACAAAATACTAAGGATATAGAGAAAATT
TTTTATTTTCTATTATGTCTGAGCTTTGCTTGAGAATTTGTGCCATCCTGAC
CTTCCCCTTTTCTTCCCCCACACCCTTCTACCAAGTTCTCTAGCACAAAT
TCTTAAAATGGCAATGACTACTCATAATTTATGCCACAGCAATGACTTAC
TGTGGAATAGAAGAATGGCTTGAAGCTGGCATGCCATGATTTATTAGTGA
TGTAGACATAATAGATAATGTTTTGAATGCAACTTACAAGGCATGGTATG
CTTAGAACATAACAAAGGTGATGAAGATCCCCTGGAGAGAGAGAAGATCC
CTTGTGAGGAGTCTCATTTAGAGTTTAACTTTGTAGTTTATTATACTTGA
AGACAGTCACTTATATTGTGTGTGAAATTATATATCCTTCATAGTAGCT
TCATGAGAAGGTAGCAAAGGAAACAAAAGCAGCCTTGGCATATGTGATAT
TTTCAAGAGTTTAAATTTCTAAAACACCTCCTGGAGTCAGTATCTATTTT
CTCCTCTGTCACTACCACATATGTATAAGTCTGCTTTTGTAAATACCAGT
AACTTATTGTGCCATTGACCAGTTATCAGAATTATCTGTTAAATTAcag
gcatacctcatttaattgcacttcacttttttatgcttcgcagagagttt
tgtttttggtttttggcaatcctgcattgagcaagtctgtcagtgctg
ttttccaacagcctatgctcagtggtctctgtgtcacattttgtaat
tctcacaatatttccagatatttccactattgttgatctgttacggtgat
ttgtgatcagtgatctttgatgtaactattgtaattgctttggggcacca
caaaccctggccatgtaacatggcaaaacttaattgataaatgtctttct
gactattctgcttactgataattctcccatctctctccctttgaaatccct
gtttcctgggacacaagaatattgaatttaggtaactaacaaccctaca
atgtcctctgagttttcaagtggagggaagagtcactcatctcttacttt
atataagaagctagaaatgatgagtgaggaaggcatggtgaaagttgaga
taggcaaaaagctaggtctcttgccaaacagccaatttgatgaaatgcaaag
aaaaattctttaagtaattttaaagagctaccctggtgaatacacaaat
gagatgagaagaagcataaccgccttactgccgatagaggagagttgg
aatggtctggatagatgatcaaaccaaccacatttcccttaagcaaaacc
tactccagagcaagatcctaaatctcttcaattctgtgaagactgagaga
ggtgaggaagctgcagaagaaaagttggaagctagcagaggttggttcat
gaagttgaaggaaaaaagctgtctccataatataacaatgcaagttgaaa
cagcaggtgctgatggagaaaactgcagcaggttatccagaagatctagcc
aagataattatgagagtgccacactaaacaacagatttcagtgaaagttga
aacagccttttggtggaagaatatgccatctgtgtctttcatagctagaa
aggagaagtcaatgcctggcttcaaaggacaggctttcttggttaggggct
aatgcagctggtgacttgaagtggaagccaatgctcatttaccatttaga
acaacaaagcctgggtgggagcacatcttgacagcatggtttgctaaata
ttttaagcctgctggtgagacctactgttcaggaaagatattcaaaatat
tactaattgacagtgccacctagtacccaagtggtctgatgaagataag
gacattaatgctgttttcatgtctccaacaaaacatcaattctgtagcc
catggatcaaggagtaactttactttcaagtctgttacttaagcatttt
gtaaggctatagctggttagatgggtattccacagatgattctggaaat
gactcaccattctagatgccattaatatcattgatgattcatgggaggat
gtccaaatgtaacattaacagtagtttggaagaggttgattacagttt
tcatggatgactttgagaggttcagaacttaagtgagagaaagtaactata
gatgtagtagaaatagcaagataactagaattagaagtgagcctgaaga
cgtaaactgaattgctgagcctcatgatcaaaacttcaatggatgagcgt
tggttgatagatgagaaagaaagtggttctgcagatggaatctactt
ctggtgaagatggtgtgaacactgttgaaatgacaacaaaggatttagaa
aattatatcatcttagttgataaaaacagcagcaggggttgagaggattgg
ctccaatcttgggagaagttctacgcagataaaaatgctaccaaacagcgt
cacatgctacagataaatctttcatgaaatgtcagtggtgtagggcact

tcattgtcctgatttaagaaactgtcacaaccacccaaaccttcagcaac
tacctgcttgctcagtcagcagccagcagcatcaaggcaagaccatccac
cagcaaaaacaattgtcaccatTTTTtagcaataaagttatTTTcaattaa
ggtctgttcattTTTTTtaaaaaacataatgctattgcacacttagtaga
ctacagtatagtgcacataaactTTTtatatgtgctgggaaaccagaaga
ttcgtgtgacttgTTTTattgcaatatttgctTTatcgcagtgacctgga
actgaactgacagtatctccgagatatgcctgTATTTTATTTCAGTAAATT
CTAAGAAGCTACAGAAATATTTAACATATTTTAGAGCTTCATTCCAGTTG
GTTTCATTTTGTTTTGTTTTGTTTTAATGGCATCTAATTGCCAAGAAGGGAA
GTCTTTGGTTCCTGGTCGGTTCATTTACATGGAAAAGCTTAACCATGCTA
GGCAAGTCATTTGTCTTATACTTAATTGTAAAGCTTCTGTATTGTTTTTAT
GAATATGTTTTATTAATGGTATTTTAGAAGAGCTAACATTTATAATAAGGA
AAAGTTTTGTTTTTATGTGTGTGTTTTTGGAAAGTTAATTTATATTGTTG
GAATATGTGTGGATCTGCAGTATGTACAAATGTGTGAAGGATCTTCCCTT
TGATTGAAAGATTAGGAATAAAAGATTCAGTGGGACACACACACTCTT
ATTTTCAGCCTTCAGTGTATTACTTGAAAATACCAAATTCATTTAAAATT
TTTAATAAGCCTTGGCAAATACTTTCTTAGATAAATTATGTTTGCTGTG
GTTTTAAGAAAAGTTCAATTATTCTTTCAAGTTGTGAGGAGCCAAAAGTG
AGTACTTGAAAGTAATTTAAAGAAGCCAGAATCAAACTTAATTTATTTT
CTGGCTACTTCATATCAGTTCAGCTATTCCAGTTACTGTAGACTCTATC
TAATTATCATAATTTTATTTATGCGCATGACATTACATTTACATGAAGTA
GAAAGATGAAAATATGACAAAACCTTTCAAGTACTAGAGAGGAGAAAGCAG
ATTGGTTATAAAAAGCAAGCCGTTTGCTAATCAGCTATACAGTTCAGGGG
TGGGGAGATGTTAACAGAGACACTTTGATAATATGAAGAGGTGACATG
AAAGAAAAATAGCAACTGTCTAACACCTTAAAAGAGAGTCTACTTGAT
TCTTTAAATTGTCACTCCGTTTCTGTTTGACTATTCCCTTGAGACTCTTC
CATTTCACAAATTGTGTTTATATTATTTTTTAAAGCTTCTTTAATTTTTTT
TTTTGCATTACCATGTAGAATTAGAATGGGGAAATCTTTGAGAAGGTTTT
TGTGTGTGAGTACTTTTATGTTAAAGATAGGGAATGTGTGTGGTCTGGC
AGTTTATCTGCTCACTTGTACAGGATTGTTTTGGAAAAAAAATTTGTA
TCTTGGCAGATATTCCTGCATTCATTTGTAACCGTTATGAATATAAAGCA
AAAGTTgcaggggctcacacctgtaatccaataatTTTggaagctaagg
caggagattgcttgagtccattagtttgggcaacatagtgagaccccat
ctctacaaaacaataaaaaaattagctgggcatggtgatgatgcctag
cagtagcatactgctgaggctgaggcaggagaattgcttgggcccaggag
cttgaagttacagtgagctatgatcatgccattgcactccagTTGCTAAA
TACATGATAACTTGCTCTAGAAGTAGAATTTGCACTGTTAAGAAATCTGG
GAAAATGTTGCTTTTTTTTTTTTTTTTCTGAACTGGGGTAATTA
TTTGAACCTACAATCCTTTTAGACCCATTGAGCATTAAAGGTCAATTTG
TTAATTTAGGAATATAAAAATGTATGTTGCATGAGAATTTACTTTTTTAG
AAAACCTGAAGATTTAGAAAACAGCCAGAGCAGAAAACAGAGACAATTA
GATATAAAAAGCAtTTTTTTTTTctgaggtagagtctcgctctgtcgc
ccaggctggagtgagtggtgtgatctcaactcactgcaacctccgctc
ctgggttcaagcagttctcctgtctcagcctcctgagtagctaggattac
aggcgtgtaccaccatgcctggctaattTTTTgtgtTTTTaggagagacgg
gatttcaccatgTTggctaggctgatctcaactcctgacctcatgattt
gcctgcctcagcctccaaagtgtgggattacaggtgtgagccaccacg
tctggccAGCaaaatTTTTtaaaaagaaaaaaatcaaatattatattt
aGGAGAATTAGTGATTTCTACATTATCAAACCAACAGAGGAAAAAATTT
CAGAAAAAAGTATTGGGAGAGGGGTTGGGTGGGGAGAGATTTATCTACTA
AAGAAGCACTCACGAACTCATTGAACACAATGTTATGCATGTAACCTCT
GTCTATAGCTTTTTATTTGGTCTTTTTTGAGAGTATGCTCTGCTAGATAT
TTTTGCTTTATCGTCATGGACTTAGGTACTGTACCCTGCCCTGTTATCCT
AAAAGAAGTATTAGTTATATTTGCAGTGAGTGGTGATAATAATGTAATT
TCAAGAAAATTTTACCTTCATCCCGCTGCATAATGCCTCCTTCTTCT
AAAGCCTGACATTGTTTTACAAAGGGACAGTATCCTTTATATTACAGCTA
GAGATTTTTAAAAAGGCTTTAAGAGTTAACGGATACTTAAAACGTAATAT
GTAATTTAAATAAATGATAGATGTAGATGTAGATCTTTCCACATTACATGAAG
GCCAAATTTAAGAGACCTGGTATTAGATAGCTGGAGGATTATTATCTCT
CACTTCTAGGAAAATAAAAAGAAGAGTGGGAGGGCAGACTACCTGAGAC
CAGTTCCCCAGAACTCCTTTGCCACAGTCTACCTTCGCTGGAGGCTGGCA
GCAGAGGGAAGCTATTTTTTTTTGTCTTACTTCAAGACAGCTTTAAAGTGA
CCTTAAAAGTCTACTCATTTATAGTAGGATTTAGTTGGATCATGACACAC
AAGACACAGAAAGTTCAAACCTGGAAGGGGTCTTCAATTTAATGCTATT

TAATAATTGACGGTGTCTTAATATGAAAGTCGAATTAATAATTGTCTGCCT
TCAGAGTATTTTCCTTGCCTTGTGCCTCATTTTAATTCACCTATTTCCCG
GATCTTGCTCATCTGATTTAAAAAGAGGTTGTGATTTCTAAAGTAAAGT
ATTGTATTTCTTACTATTCCTCATCTGCCTTCTCCATTGCATCAGTGTGC
TACTGTTGTACTAGTTATAACATTGTTGCATAGCTCTCCAGAGTACTGGA
ATAGAGAAATAGGAAATGAAAACCACTTGTAGAAAAGACTTGTAAAG
CTACATTACAGAAGCTCTATTTTCGTATAGTTGAATTAGTTGATAATGGG
GGTGATTTTAGTCTTGAACCTGGGCGGGGAGCAGGGGATAAAAAATTTAA
TGCTAATTCTGTGGCTGATTTGAATAGTTTTGTACTGATCTCTTTTTTT
GCCATTTTAAACAGAGCAACTGTTGCTTCCCTAGAAAATGTTGAAACAAATA
AGGTGAATATAAACTAAATGTATTAGGATGGAGTAACTGCCAATAAAAATG
GCAGTTTTTGCTGTTTTTTAACTTTGGTTTCACTGAGTAGTCTTCTGGG
CTAAACAGTTTTGGTTGTTTTTAAACAATACTCAGAAGCCATTTACAAAATG
CTCAAAAATTGTTTTTTTACAAGTGAATTTATGGCTTTTTAAAACCTTCAT
TGTGAGCACATGATCTTTGGCCAGTGTCTTTATTTGGTACCTGAAATGA
ATTTTGAATATGGCTTTCTAATAGATTTTGTAGTCTATATTCAGCATGA
CTGTACTTCTTGATATCTCAGAATAATTTTATACGCAGACAAttcttttt
tgttttgTTTTTgagacggagtcttgctctgtggcccaggctggagtg
cagtgacatgatcttggctcactgcaacctctgcctcctgggctcaagtg
attctcctgcctcagcctcccaagtagctgggattacaggctggcaccac
catgccccgactagttttgattttttagtagagacgggtttcccatggt
gaccaggctggtctcaaactcctgacctcaggatgatccaccacctggc
ctctcaaagtgttgggattacagggcgtgagccaccacacccggcTAATA
ATTTATTAACATCATGAACAGTAGCCTTAAGAGAAAACGATTTAAGTTTTA
CTTTATATTGAAGAAGCAGCATTTAAAAAAGCTCAATATTTTCCTTTCT
TTCCTTAATGCTTTTTAATTTCCGTTTTGTTTCATTTTTCTAGGGCGACAT
ACCTTCTGTTGAATACCTTTTACAAATTTGTTGTTTCTAGGGCGACAT
TGGATGGACACCATTGGTAGTTGTCTGGTTTTTTATTCTCATT
TTTCTGTGTTTTACAGTTCTTATAGTTTATAGTTATGTAGTTGTCTATAT
ATCATCCTCTGCCACATATACTCTTTTAGTCTGAAGAACTTATGTTTT
ATCAAGTATGAGAACATGATTACTTTCTTCTAGCTTTTCATTTGTGACA
GGCAAGAAATGGTTACCTTTTACAGACTACCTTTAGATTTAGGAATCC
ATTTGTACTGTACTGCAGAATTTAGCTAATGTCTAGAGGTAACAGCTACA
GCTGACATCAGGCTCCATTCTGTAGCACTGCATGTCACTGGAACCAAAT
TCTTGGAACAAAAGAGGTCGGAGGAACTGAGTATAGGAAAGTGATCACA
AGGAAGTAATTCTCACTGAGGGTCTATCTTAGCCTCACTTATACCCTATC
CAATTGTAGATATATAAGGCAGTAGAAATCTTTGCTTACATTAAACATTT
TTAAAGGTCTTTGCTTATTATTACTAAAAAGTGTGAAGCATAATCTGGA
AACAGAATGACACAAATACTTGGAAACAATGGTATGTAGGCCAATTACA
TTAGGACAACAATGAGATTTGAATGCAGCCACAGAAGTGTGAGCAAATGA
AGTGGATGCTTATCCTGTAACCTAGAAATTCAGCCAGAAAATTAGGAGA
CTCTCAGTAGGCTAGGTGCAAGAAAGCTGGGAGAGTTTAGTCTAGATCAG
TCGTTTTGCTGGTTGGACTCTACTGGCTGGCTAACCTTTTCAAAGAAAG
TTAATTTTATTTTTTTCTCAAAGCCACTAAGGCAAGTTGTAGTAAAGAT
TGTTTAGTGATTTAGAGGGTTTTAGTGCCTAGTTTTGGATTCTTTCTCCTA
AAAATAGACCTACAGATGTTGAGTGTGATATCACTTATTATGAATTGAAA
TTGATGTACTTAAAAAGTATAGAATGCCAGAGATTTATTAGAATACAGCA
TTGTTTATAGTTTATTAGACATAAGGAAAGATTTGGATGTAAGGCATCTT
TGAACACTCCATTGTTGCCGTTTCTGTCATTCAGCAAGCTCTTTTTGTAT
TCCTACTCGTGTATTTTCTTATCAATAACAGCAGCCATACAGCAATTT
GTAGTTTCAGCAAATAGCTTATCTTAAAAGCATTCTTCACGGATACTTA
CTTTGTTGCATGATATGTGTATGTACTGGTACAGATTTTATGTATCATCT
TGTTATTAATATGTAGACTTTTTTCTTAATGTGTTACATTTATTGTAGA
ACATTTAAGGAGCTACCGTTGGTTTTAAACTACATTTTCTTCAAAAAAC
AGAAAAGTGCTTGACCCAAGGCTCAAATGAGAATAGCCTTTCTTTTTTTA
TGAGTTACACAGATCTTGATTGAAAGATTATTAATAGTAACTTTCACTCT
GTCAGCAACTTATAGTGTTTTTGAGTATTTAGGTAACATAAATTTACTG
CCTGACGTTTACATTTATTTTTTCTAAAGTGTGATATTATAAATATCATCCA
TTGCTCTTTCTTATCACTTCTTCACTTCTTTTTTCAA AAAAATTTAATTAG
CATGAAGCTTGCAATCATGGGCACCTGAAGGTAGTGGAAATTATTGCTCCA
GCATAAAGGCATTGGTGTGGGATGATGAGTAAATGATGATGATGATGAT
CACCACCTTCACCGATGCAGCCAAGAATGGGCATGTGGATATAGTCAAGCTGTTACTTTCC
TATGGAGCCTCCAGAAATGCTGTGTAAGTGTGATCAACGTA AAAAATTTATTT
TTAAAATGGACCTATATTCTTGAATCAAGGTGTGTGATAAAGCAGACTTT

exon 5
BARD1_e05

exon 6
BARD1_e06

AAATAGTCAAGTTGATGGCTTTCTTCACTTTCACAACTAAAATTAGATG
TGATCATCACATTCTGCACTCATAATCAGCCTTCATGCCCTTTTTATGAT
Acagttggtccttcatattcttgggttctacacttgaggattcagccaac
tgcagatcaaaaataattgggaaatatcaatgacagatcggataaaa
atgtgttacatatataccatggaatactatgcaactacaaaaagaatga
gatcatgttttttggggcacatgatggagctggaggccattatcctta
gtaaactaacgcatgaacagaaaaaccaaataccgcatgttctcacttata
agtggagagctaaatgatgagaattcatgaacacaaagaagggaacaacag
acaccagagtctacttgagtgtggaggatgggaggaggagaggagcaga
aaaagtaactattaggtactaggctcaatacctgggtggtgaaataatct
gtacaacacacccccgttacacaagtttacctatataacaaaccttcaca
acttaataaaaaacctagaataaaaagtttaaaaagggaaaaaataac
actacgataataagtaatataggtaaaacaatatagtataaatatttata
cagcatttcatactattaggtattacaagtaaatctggagatgatttaaag
tatacgggaggatgtgtgtagtttacaagtaataactatgccatctttaa
taagaaacttgagcagcggcacattttgacatcacgggttgaggaaacaa
ttccccatggatagcaatggggataactgTGCTGACATATTTGGGGGAGA
TTTACTTTCTTAATTCAGAAACAGTTGTCAATTTTGGAAAGCTTTTCAATTA
ATGGAAAAATTTACTTAGTGTATATTCTGTAGATTGATTTACTTTTA
ATAAGCAGTTATTGTAGAAATAATTTATTTTGTATGCTTCTAATAGTTTG
GAATTATTTTAAATATTTTCAATCCATTTTATTTTTTCTGTGATTTACT
ATTACAACAGGTAAGCATATAAGAATTTAAATATTGGGCCGGGGCAGTT
GAATTATTTCTTAAATTTTTTACATCATTACATGAGGTTCTGGGTGAAC
TTTTTGCAGTGTCAAGACAGAGATGCATTAGTGAATGCCAGCAGCTGG
ATTTTAAAATTGGCATTGTCAAGAGTGTCAAGCAAATGCTGTATGTAG
ATTTTGTATCTTTAATCTGTAACCTTGGTTCATGTCTCCCTATGTAGTATT
TTATTCTTTTCAGTTAATTAAGTAGTTGAAATGAAATGCAGGTATTGCG
TCTCTGCCCTTGTGCTTCTATAGGTTTAAAAGGGCACAAAAAATTA
GTTTTCAATGGTAACAGATGCAAATAAGAATTATAAAATGCAGGGCTTCT
AGGTCTGAATTTTTTATTGGTAATTTTAAACATAATTGAAAACCAAAT
AATAATGCAAGAATGTACCATACTTGGTGCTGTTAGTTTCAGTAAATGT
GTCTAATCTCTTTTATCTCTCATCACAGGTTATAAGATAATTGGGGCAA
TTCAGGGGATGTGTATATTCTTCCGGTTTTTATTTgtgtgtgtgtgtgtg
tgtacacacgtgctgtgtgtgtgtgtgtgtgtgtgtgtgtgtgtgtgtgt
TTTTGTAAGGACCTAACCATATGACCCTCCCATATGTGTTGCAAGCTATT
TGGTAAACGCAATTTATTGCTTGGGTGAGGTAAGTACTAGTTTTCATT
CTAGGGTTCTTAAATCAGCCATGACTACTTaatggatggagcactggtc
agggcgttagggaatctagcttttatttgtgactccattactgactgtat
agcttcaggcaggtaatttctgtgccttgggtgtcctcacctataaaaca
tgggtgatgcctgctgacatttctatttcttcagagcatagtgaggattaa
tgagCCAAAACACAGAGCCTGTCTTGTGGTTGTACACCATGATTCTGCA
CTGCACTGTGAGGGCTTATTAATATACAAGGAGTGGCATGAGACAGTGAG
TGAGTCTGCCTTACAGGTGCCTTCAAGTGTGGTTTAAAGTAGGACTACCT
AGTGAAGTGGCAAATTTAGGTATATCTGTTCCCTcagcactgtccagtaga
cctttctgtgggtgggaaatgtttatatactatgctggacattcagtagc
cactagtcccttactattgaacacttgaaaattagctattgctaccaa
ggaataaattttaaaatgtattttatttttaaccatatgtgccagtgacta
ctgtgttggacagcTGGTTGATACAGCTGGGCAGTTGGGAAGTAGGGTTT
ATTTACCCAAGAGGTTGGGATTGATATTGGATAAAGGATAGTAGGGCAG
ATGAAGGGACAGATTTAATCCTAGGGTACAAGAGTATGGTGGCTGTTTCT
AAAAATTTCTTTCCAGACTATTGGTCTTCATACTTTTTTCTGTGTTTT
TTGCCTCTTAAAAACATGTGCTAGTcattgttgttcatctgattggcttt
acaaatttctgactgttctcctccttttcaggttacttttctttattca
ctctccatcctgcagccagagcacctgcagaagaacacgagctctggccaa
gtcatttatttgccttaaaatccttccgtggcttctcttaattgttttaa
aataaagggttaaatacccaaatatggtttataagaccctggatggtctgg
tgctacttctcctctctgttctcatcgggtcttcacagcttctcctttccc
ctttccttcaagcattttttgcaccagcttttctgaatttttgtttcctt
aaaatatgtagggctttttacctcctagcctttgtacatgtctttgcatt
gtctagaatattTGTTTTTGGTAGCCAGTTTCTCATTGCGTTTCACCTG
GGTTATCCTGTCCTTTTGGCCACCTTTCTGATGTGGTACTTCTCCCCAG
TCGTAGGACTTACTGTTTCTCCCTTCTCGTGAGGCTGTAAGCTGTATGG
GCCAGGGATCATGTCTGCCCTCCCTAGTTCTGCCAAGTGCCTAATGTAGT
CTGTATCCACATTTGTTTGTAGAGTGAATTAGTGTTTGAATGAATGAAGA

TTATGGTATACTTTTTCTCTTTTTTTGATAAAAAGGTCAGATGACATGAAA
ATGGGAATTGCCTCCTTCTGCCACTACCTTTACTGTGTGACAAGATGTCT
AAAACCAAGTTTTCCCATATCTGTGCCTTTTCTAAGGTGGTTGAACTGGTT
CCTGGCAGCTTTTGGCCAATTGGCATCCATGGCATGTTACTTTTTGTGGG
ATTGTGGCTACCCAAAGTAATTCCTATAGCCTTGACTTTTAAGTGCATGC
TGTCTCAATGTTCTAGAGACTGTCTTCTAGAATTAGGTAGTAACAGGTGA
GAATAGATGAAATTTATTCCTGCCCTTTCTCCATTTCTTAAGGAGATCA
TGGGAAGGGGGTCTGGAGCATGGAGACTATGGGATTCTTACTACTCTTCT
ATTTCTTCTGAAGCTCTTACTCCTTATAAACCATTAACATCTCAAATTC
TGGAATCTGAGTTGGCAAACAACTTTTTCTGTCTCTGCTTACTGTATCT
CTTACTCTTGCTGGAACCTTTTTCTCAATAACCAGGCCTGAACTCTTCCC
ATGGAAGAAGGGTAAGAACCAGCAAGGGCAAACACCATTCTGTCTGACCC
TCTTTAGGGTTTTGCTACTTTGGCTGATTGAAGAAGTAAAGTCTTTTTGC
TTACTGTAAATTTCTAAGTGGCCTCCTTTAGCTCTAGCATAGACATTTG
GCTGTGTTCTTTCATGACCTCAAGGTTGAAGTTTTCTCTTAGATGCCTTCC
TTTCTTCTTAAGTCTTCTCATAGTCCCTCCATTGCTCCTTTGCCTCATCA
TCCCCTCAGTTGTCTGCCTGCTTCTGTTCTAGTAGGAGTGAACAGTGAAC
AGTCTGTTAAAGCACTGATTATAGAATGGTGTGAGGTATGCCTTCATAGC
ACGGTGCTCACAGTAGTATGAAAGTCTCAGCTAGGGCTGAAAGTAAAGACC
AGAGGAAGTACAGAAGGCTTCTGGAAGAAGAAGTTCGAGTTTTGA
AAAAATAGAACGGGAGGATGGGATTTTGAGAAAGATAAGATATGGGTGCT
AAGGTACTCAAGGCCAGACTGCTTCTTCAATTCATTCTAGGAACTTCCGTT
AGTGATGTAAGTGAATAAAAAGGATGGAGGAGGATGAGAGGCCAGAGAAG
ATGGGCAGGGCTTTTGAAGGCTGTGTGTGCTAAACAGAGTGTGATTTT
AAGTTGAAAACCTCCTCCTTACACTGGGGaggggaactcagttaagaggt
ttgtccagtaatccaggaaaggagtgatgagagtcaaatcaaagtagtga
cagtagtggtgggagggggggggGGAGAATTAGCCATATTTATTAAT
TTATTCTTCAAATGAAGTTTGATTTACTTTGTACTGTTTCAAAAATACC
ATATTAGGATGTTTTGAAGTTGGGTACGTACATAGATTCTAGTGGAGTAC
CGATTAGGATGTTGATTGAAATTGGTAAGTATATACAGTGGATTAATAAAA
GTTGGTTTTCTATCAAGTTCGATTGATAAACTTTATGTCGTGTGTTATTT
TAAATGAATACATcagtttgctaggtttttggttaggaattttgcat
aaaagttagagtgatttgtgattttatctttcacttctgtcggtagatt
ttgatatacaagttagactcataGCTTCTAAAAAGTAATCAGGACCAAGC
TGCATGTCTCCATTTGTTAAGCATTCTGTTATATATATCTTAGTAAAGT
TTTTAGTCTGTTTCATATATATGTATGTAGGTATACACATGCATATACCT
ATTAATTGAGGTTATTCTAGTTATagactgagatcccttgcccaaatg
cttgggatcagaagatattgggatttctttcagattttggaatatttgca
tatacgtaatgagatgtcttagggatggttctcaagactaaatgtgaaat
ttatctgtgtttcataaacattttatcacatagcctgaaggtaatttta
tacaatattttaacaattttatgcattaaaatggttttttaagtactgt
gtttggaaatttccgcttgtgtcatattgggtgctcaaaaagtttccaatt
ttggagcgttgcaaatccagatttttggattagcaatgctcaacctgTA
TAGTATTTGATTATTTGTTGCTAGTAACTGGATATTGTGTTAATAAATA
TAATTTGTTATTCTTGATATATAGGAGAGCTGTTGATTTAGTACGTTTCT
ATCCAGTCAACACCTAATTCTAAAGatctaattatcatttattaacttct
atcttcttattgcatttgtcagtgcttccagaatgatgcaataatgatgat
agttggcttgcctgttttgttcttcttttttaaaaaagtactgacccat
agagttatagtcaataactaatatccatattaatacaaaagattaatgttc
tttattgcccctgtggaagctttctccctttattattttctaacaagact
gtattttattttattgaatgattttcagcttctgcagagatgatcTTATA
Ctttttttggtttttggataggggtctcactgtgttgcccaagct
ggcttgaactccagggtcaagcgatcctcccacctcagcctcccaag
CTTATGCTTTTTTGAActattgatgttgttaatacatttaaaaatattaaa
taatgcttgtattcctgggataacctgacttgggtgttgcatcattta
aacacaaattttacatgaatttgcctagggtttaggaattttgcatttat
gattataagttagagtgatttgtgatttttatctttcatttttttgctc
ggattttgataccaaaattatactcatagtttctaaaaagtaatcagaat
gctttttttttttctTTTTACCTTTCTCTTCTCTGGAACATGAATAG
AATGCTTCTGGAAATATCCTGCCCTGCCAACCTTAGCATAACAGTATC
TATTTTGATAACTCACATATTATATAATTTTTGGAGATCTCTCTAGTTTT
GTTATTAGTAGTAATCACTCTGATAGACCAGTGTATTCATAATAAAATAC
AGACACTAAAGAGAAAATGGACTTTTTTTTTTTATCCCATCAAGTTCATC
CTTAAAAAGTCCCTGTGGAttgagaagccaaggcgggtggatcccgaggt

caggagatcgagaccattctgggctaacacgggtgaaaccccgtctctacta
aaaatacaaaaaattagctgggcgtgggtggggcgccgtgtagtcccagc
tactcgggaggctgaggcaggagaatggtgtgaaacccgggaggcggaggt
tgcagtgagccgagaccgcaccactgcaactccagcctgggcgacagagcg
agactccatctaaaaaaaaaaaaaaaaagaaaaaGTCCCTGTGAAGTGTAAA
ACTTTTACCTAATTTGACGTTTTATCTGAGGCTGTGATTTTGATTAACCT
TATAACTTTTCTGTTACTGTAAAGAATATTAGTTTGAATTAGAAGAGTAAA
TATTTTTGTAATGCAGCCCTAGGAGAGAGAAGAAAAACTAAGACAAAATC
CAGCCATAGAGTTAGTCTCGGATGTCACTGGGAGAGAGGAAGCTTGTAT
AAGAGGGCTAAGTAATCCAGGTTTTATCCTGATACATGTTCTGGCATTAT
TAATAAGTTATGggcctggcgcagtgccatgcctgtaatcccaact
ttgggaggccgagggcgggtggatcacttgaggtcaggagttcgagactag
cctagccaacatggtgaaaccccatctctactaaaatacaaaaattagc
cgggtgtggcggcgtgtgcctgtagtcccagctactcgggaggctgaggc
acaagaatcgcttgaacctgggaagcggaggttgcagtaagccgagatcg
tgccaccaccctccaacctgggggacagagcgagactcggctctaaaTAA
TAATAATAATGTATCATGAATGGTGCTAAGTAAGATGTGACTTTAAATAT
TGGAGACCAGGCTTAAGAAGTACCTTTTTCAGTAGTGACATATAAAATATA
AAGATAACTGAGAGCTTTTTTTGTAGCCAGGAAGTGGGGACAGTAACCA
ACTCAGTCATATAAGTTAGACATTGAATGTGTGTGGAAGACTAGACATAG
GAAAAAGAATGGAGTATTATCTGCTGCAAAGCCAAGTGAATTTAAAAGCG
TCCTATTGAATATTGGTGGAGGGAAATCTTGAAACCTTATAAGGCAAGGC
AAAATAGCTAAGAATTAACCATATTGTGGTATGAATTTAAAGTCAATGAT
ACTCTTTATTTGCCATTTCACTATTTAATTTTAAATTAATGAGCTTTT
ATAGTTACCAGTGAAGTCTCCAATCCTATTTTTTCCCATAGAGGCTGT
GTTCTTTATTAATTTTTCTACTGCAATGTTTTTTGGGCCCTAAATCTTTAT
AATTATGGAGGATTTCGAATGTACAGTGGAAAAGTCATATATCTACTTCATA
CTTTCTCTTTTGTTTTGAATTTAACTCTAATATTCTGGCAACTTACTGTTT
TTATATGTCTTGCATTTAAATAACAGTATTAAGTCATTTAACCTTAAT
TTTTTTTGCATAAAAAAGTACCTTTTGTGAGCTAAAACAATAAGAAAGT
CAGTTCTGTTTTAACCTTAGATCATGAAAAAAGATTTATAATCTTTGTT
GTCTGGGAGTATTTATAACTGTTCAAACATCATTGGTAATCTGTCTTCC
CCACTGCCCTCTGTACATCCCAGTGTGAAGCTAGAACCACAGCTCTTACG
GTCACATGAGAACCATTTTGTAGTGTGTGGCGAATAACATGTGCTTCTTTT
TTTTTATTTTTAATGGATAGTAGGATTTTAGAATGTGGTACTTGATCTG
CCATTAACAGTTTTTCTTGGAGGATGTTGAATCTGAAGTAGAAAAATAT
TACATGGACCATTGGACCTATTAATTTGCCACTGCCCTAGGTTAATTTT
AAAAAATTAATTTGCCAGAGATAATTTATGTTTTATAGCTTTAAAAACCA
TGTTGCTAGTTTGAATTAATCTGCTTTATCCTGCTCCATAGCAAGCAAAG
TGACTTGAAAAATTAATCTATATGTTTGCAGTTTTGTAGTTATTCATGA
AGGTTTTCAATCATGAACCTCTTGGTATCCTGTCATGCGTGATAGATTT
AGTATTAGTAAAAATGCCTTTTTTGCATATGTTTTTGCAGTTTGGATGGTC
TGTACATGCAAGTACAAGTTTAAATTTGCCCATCTCTCCTTTCTCTCTTT
TATTAGTGGTGAATGAATTCAGATCACCATTGTAGGCAGGTGTCTGCCA
TATTATTACTGAGGGGAAAAGGATATTTAAAAGGTTATACTGCATCCTGAA
TGTGGCCTTTGGGACAAAACCTGAAACATTGAACACCACAGTTTAGCCCTT
TCATAAGTACTTCTTTTCTCATCTTCAGGATCAGAAAGGATTCCTAGTT
AGGAAAAGGATTTTTCAGAGTTATGTGGTTCATACTCTTTAGATAGTCCA
CATGGGAAAATGAAAATCTACTCTTAGAATGTTGTTAAGAAGACATAATT
CTATACTTTCCCTTAGTAAACTTCCAGATTATCATGAAAAACATGCATCA
ATTGTATCATAAAATTTGGGGAAAATGAAGATATGAGGTTAATGCTCCAGA
CATAACTTATTTTGTGCCCTTATCTTCATTCTGTATCTGTCTTCCAAAAA
TGCAATCCAATACAGTAATATAATGGcagttattgagctgttcatatat
gctaggtactgttttaaatgcttttgatgtattcatttgattctggcaac
aatcctgtaaaatagatagtggtattatttccatcttataaatgaggaaa
caggcacgggatttaagtaattcgtgtaagtcataagacttttgagtgg
cagggtgaaatgtaagttcaggcagtccttattcggtaacccaactctt
aactacctgctacgttgATGCCATCCCTCCTGCTTACAATGATTTAGGA
AGCTGTTACGGTTTTCTTATTGCCTTTGGGAGGAAGTCCAACCTTTTAAAC
ACCTCCTCTTTGTTCTTATAAATCTGACCATAGCTTACAGTTTCGAGAGT
ACCTCATATTCCTGTGGTACATTCCTCTCTTTCTCTCACTCTCCCTTTA
CCCCCTTTTTTCTTTTTTTTTGGTGGTTCTAAAAGTTCTAAGTGCTATC
TCACTTAAAGTCTTTCACACACTTTTCTGTCTGCTAGGATATTCTTATTC
TGTTTGTGTACCCGCTTTTCTTCCCTTACCCTTTCAGGTCTGGGGAGCTTT

ACCAGACTGCAAAACCTTTTCTGTGTGCCTCTCTGCTTTCCTCCTCTGAG
TTCTGTGAGGACATTGTTTCTATAGTGCCAAAAGTTGTTGGTACATTTTT
TTCAAAGTATTTGCTGAATGATGACTATTTTCCAAACTAATTGCAAAACA
GAGTTTGTGACTTTTCCCCCTACTTGTTTATACAAATATATTCATTCCAT
GTGTGTTAAATAAAATAAACGATTATTGCTACTTCTGATATATGCAATATA
TATATCATGCATTATGTATATTAATACATATATCCATTTTACATAGGTT
CTATCAACATCAGTAACAAATCATCCAGTATTTCATACTACATTTTAGAT
AGCAAAAAGCAATGACACATGAACACCTGGATTGTCTGTTCAAGATTTTA
AAATGTAAAATCTCCAGTCATATCTTTAAAGATTTTATAAAGCATATTTT
CCACATTATGATTTAAATCATAGGTAAAGGAATAGCGCAAGAGTACATT
AGAAAAAAAAAAAACTGGTGAAATCTGCCAGTGTACTGTGTTGTCAAGGA
ACAGAAAAAAATTAGAGCCTTTGAATTTTTAGGATTCAGTATAtgtatt
agtcccttttatactgctgtgaaacacctgagactgggtaatttataag
gaaaagagggttaattggctcatggctcccaggctatacaggaagggcc
tcaggaaacttacagtcattgggtgggagatgaaggggaagcaggcacatct
tacgtggctcagagcaggaggaagaggcgaggagggtgctgcagccttttaa
TTTTATTTATTTATTATAAAttttttatttccatagggttttgggaacaag
tggatatttgggttacacaagtaagtttttttagtgggtgatttgtgagattgt
gggtgacccatcacccgagcagtcacacactgaacccaagtgttagtcttt
tacccttaccaccttcccaccttttcccccttgagtcctggaagtctggt
gtgtcattcttatgcctttgcatccccatagcttagcttccacttatgaa
tgagaacatacaatgtttgattttccctcctgagttacgtcacctagaat
aatagtcctccagtcacatccagggtgctgtgaatgccattagttcattca
tttttatggctgagtggtattctattgtatatatacaccacagtttcttt
atccactcattgattgatgggcatttgggttgggtccacatttttgcagt
tgcaaatgtgctgctataaacaatgcatgtgcatgtatcttttcatatc
atgacttcttttctctgggtagacacccagtagtgggattgctggatca
aatggtagctctacttttagttctttaaggaatctccactgtttccata
gtgggtgtactagtttacatttccaccaacagtgtagaaggttccctgt
ttaccacatctatgccaacatctgttatttttttattttttaattatgcc
cattcttgcaggagtaagggtggtatcaatatggttttgatttgcattttc
ctggctcatttagtctaacccttttaacaaccagatctggtgaggactc
aatcactatcacaagaacagcaaggaggaaatccgccccatgatccagt
cacttcccaccaggccccacctccagcattgggaattataatttgacatg
agatttggggggggacacaaatagaaaccttatcaGTATAGGTAAAGTAT
ATTATCTACATATAATCATTTTCAATTCAGTGAATTCGCGACTGTCCGTT
GATAAGGCATTTAAAGAAGTACTGCTCGAAAGTGGTACATGTAAAAGATA
TTAATATACTGTCGTGACTAGATGTAAATTCAGCAGTTAAGATCTCGAC
ATTTTCATATATTTCCAAAATAGTTTTAAATATTTTGGTGTTCATTGACC
CATGTCATTTAGCTAGTAGACACATGTGCCTTTCCATTTTACAGCAACA
TACGCTTTGTGCTGTGAATGTTTCATTGCTTTATATCTGATTTTTCATTG
GTTTTTCATACTGTGTTTGGTTTCTACACATGAGCACACAGTGCCTAGAA
GGTTTGATAGAAAGCTTTCTTCCATCAGTTGCATCCATTTAGTAATCAT
GTTGCTTATTCCCTACACGGCCCTTAAACAGTTAACCACCATATTCAGT
TTCTAGTCCTGGGATCAAGGCCATTTAAATCTTATCTTCTATTTACCTC
ATTACTTGTTTGGGTTTATACTTTATCAGTTTGTATACCTGTTTGTGAAT
GAACGTTTATCCTCAGTAGGATTATAGGCAAGGACAGTGTTTTCTAAGT
CTTATGTGTCCCTCCAAAACACCTAGTTTGGTAAACTTTAGGttaaatc
atgctagaaaagagagaatttactatatttaagtgtatttagaaaagcc
attttataagcttccccagtaaccatttctaataAATATCAAATCAAGTT
ATTGATGTCTGTTTTGAGTCCATGATGTAGTAAATCTAAAAAAGAGTCTT
CTTCCCTTGTATAGTGATGAAGAATAATGTATTTATCACTGACTTCTCTA
TTTAGTAATAAGTCATGTTAATAGTTCCTGAGATACATTTCAACATAACT
TTTCCCTGTATGTAGTACCTATTAGTTTTACAATGGGAATAAAATCCACCT
CTGTGTATTTAAATTGATTTTTCACACTAATTCTCTAACTAAAGTGTTA
GTCTGTTAAATAACATCAGTGGGAAGAAAGCACACATTATTGTGCCAAA
TAATAAGAANAATTACACATCCCCATCTTCTCTTGCTATGGTCTTTGAA
CGTCCCACATGTAAACTTACATCTACTTCCAAATTTAATGGTTCATGAC
AAAGCAGAAGCAACATGACTGGATTTAATAGGCTCTATTTCCCATGATGC
AGGACTGAGGTAAACTGATTATCTTTCCATCTGTAGCACTTGTAATGTGC
CATTAGTTCATTAGCGTTACAGGAGGGCTAAGAGTTTAGTGAATTGTGT
GTGAGCAGAAGCCATCCATAATCCAAGCAGAGAAACCACATGTTTTAAGA
CCATATGACATAGTAAGCTTTGTATAGTAAGGATCCTAAATGTAATTTGG
AACTCTGGTAGTCACTTTGTAAAATCATCTTACTGGCTTAGACCATGTTT

TACTGGCTGATTTTTGGTTTATATTCCTCCCTAGCTGATGGTGGTACTTT
GAGAAGCACTTGAACAGTTTTTCATGTTGTCATCATGCACTTTTTTTCAA
ATATGTGTAATAACTATGCTAATGTGATTGAGTTGCTGTGCATTAAG
TGCACCTGATTGGGCTCTTAGATTTTTATTTTTTTGAGGTGTAAGGTCTAT
GTTTGTCTCTGTCAAAAAGTCCCTAGTGTATGCATGGAtttttttttct
cattttttcttttttggttgaaacagtatctcttgctcaggctggagtac
catggtgcaatcatggctATGCAGTTATGATTTTTTTTTTTGGATGGCAT
ATAATGTGGCCATTATATGTTGTTGTTGTTTATTTCATTTTTGCAC
TTGGTGGTTTAAACCTAGAACATTGGTTCTTCAACTCAGATTTCTATTT
TTTGATTGTCATATGTATAGCATATGTGGGTGAGGAGATTGTGTAGTTGG
TATATGAGCATAATAATTTAGAGAATGAATTAGGAAGTATCAAGAATAGT
GGATGAGTTTTCTTTAAAATACCCTGAGATTGTCTGCTGTAAATGTATAC
TGTGACATGTGTCACCTTTGTTTTAAATTATAAAGCTGAAATGCAATCCGC
TGTATTATATCTTGGCTGGAGAAAGACTGTTGCCAGAGGAAGGTTGTTGG
ACTTGGACATAAAGAAGAGTCAAGATACAACTTGTGAGTGTACCCAG
GACTGTCCAAAGAAGAAAGCAATTGGACCTGATAGTCACGAATTGCAGTC
ATTAGAGAAACATTTGCTGTGGTTCATTTcttattctaatacattagctt
tcttttcccactctgccatcaaaacagttttccaaggtcattagtgac
cttgtctgtgaactcagtagatgcttatatccctcatctacatgatctct
ctctgcagcatcaaaagggaattgGCATTTTTCTACCTTTCACTTCCCCTA
ATGTTTCTCTCTGTTTCTCCAGATCTTTTTCTATACATTTGATACAAT
TTACAGAATTAGTATTATACCATGTTTATAACTTCATGTCCCATTTACTG
CATTGGATTTTACATGGACTTCTGTGGCCATTATATGAATATAGCATAA
TCTTTAAAAAAAACATAGAAGACTATAAAGAATTGCTCATTTTTGAAAAC
TTCTTGCCATGGTATAGTGTATTTAAATCATATTCTGAAACCATATGTAA
GGAAACAGAATAGTAGACAGAAGTCCTTAGTTTTAACAAGTTACTTATA
ATTGAAAGACTTTAGGCTGGGCAATATTTAATTTCAAGTAAATGAACAA
GGAGAAatgaccttagttaagccattggaacttgttcttctctcttttt
tttcttatcttgaacaggatcaaaactgggatctctaaaatctctccagc
gtaacattctgtgacttgtgaATTAGTACATGCTGAGAAGTTGTATCTC
TCTGAGCCATAATACTTTGTTCTGCGATGGTTGTGATTATTATAGGTTAT
TGTATGCACACATGTTTAAATTAATTTTTAAAGTACCCTGTAACTATAT
TATTAAGTGTGTTATGTGGCATAATTTTCTTCTAGTAGAACAAAAT
CCCTGTCTGTGAATTTATCTAATTTTTTATTGGTTTATAAAGACTATAT
GGCCTATAATAGCTATAGTAAATGATTTTTATTGGCATTGAAAGTCTGT
CACTTATAGTGATTGGTGATTATGAAGCCATATTTAATATGAATAAGAA
TGCAGAATACAGTTGTGAAAAATTCATAATACTATATTCAGTAAAAACAA
TCCCTATAATCTGATGTCAAAGTAAATTTACATCATTCTCCTTTGAG
TTCAGCAGCTTTTGAATTTAGATTCTTCTGCCTAATATGAGTTCTGAGTA
ATTTATTTAGTAAATTTGATATTTATTAAGGATGTTGAAAAATTGAGT
CGAGTCACACATTTGACTTACTTAAACACATCTGCACTTATTTTACCAGT
AATATATTTGGTCTGCGGCCTGTGCGATTATACAGATGATGAAAGTATGAA
ATCGCTATTGCTGCTACCACTGCTCAGTATGTAAGTATGGATTTAGCTTTGGGACatttatatattttatta
aaattGGTTATGAAAGGAACATAATAGAAAAATTTCCATTTGACCAATTG
CTTAcattcaccaacaattattgagcacttctctgagtattagctactgt
gGATTCAAAGACATAATCACAGTACGACCATCTAGaaatacttattgagc
ccactctgtattttaggcagcattcataaaacaatgaatatgactggtag
aactcttattctcagggaggagcttaccatctggtgagaggtaggaaaga
gacaaactgtaaatattgaactaatataaataaaataatttcagacactt
agacatgagtgtttcgaagatggttagagtgctcggtgggtggaggtagt
gggcttctgcaaggccattgctttagctagggtcacagagtgaggcctta
aagcactgatttgaattgaagcctgaatggtgaagtgaggaggctgccag
gtgactatctggaggacacagtgatagggccttcagtgaatgaggctgg
tatggtggaaggttagaaagaagtttgttattgctggagactagcgagcA
TCAAaacgggactttcggatagattacatatgaagtgtgggaaaagaatg
gaataagtatgacctagcagggaaatagatggtaatgccatttgttggc
atggagaaggaaatcaatagttctatgtgccaatttgatgtctgtaaac
atgaaatggagatatcgaatagataattggatatgaaagtctggagctta
ggagagaggtacaagctagagataAAGTGGAAAGAATGCCTGTTTCTTAG
GAACCCATAGCTTAGCAGGGATTTAGATATAAAAACTTTTACTGTACAT
TGTAATAAATTTGTAATAAAGCTATAAAAAATATACAGTAGAATCAAAGT
AAGTAGAACTACAGGAGATGTCAGGAAAAATTTACAGAAAggccaggt
gcagtggtcgcacctgtaatcccagcactttgggaggctggggcggtg

exon 7
BARD1_e07

TAATGCCTGTGATTAAGGAACTTGATGTTAATTTTCCTTACCTCTGGTTAG
TCACTGCATTTTTGGAAAAGCTTCTggctgggctgggctgggctcaagcctgt
aatcccagcactttgggagggcccaggtgggcggtatcacaaggccaggaga
tcgagatcatcctggctaacacgggtgaagccctgtctctactaaaatac
aaaaaaattagccgggctgggtggcgggctgtagtcccagctacttg
ggaggctaaggcaggagaatggcgtgaacctgggaggtggagcttgcagt
gagccaagatggtgccactgcactccagcctgggcaacagaatgagactc
tgtctcaaaaaaagaaaaaagaaaaGCTTCTCATATTTATGGTGTCA
TTTAGATGTCCTTAGTAAATGTATATACATATGTTCTGGTTTTAAAGTCT
TTTTTCTTACAATACCAACTATTTCAATGAAAAGTAAATGGAGTACATAG
TATACTTTTAAGCCTAAGCGATTCATGTTACTGTTAAATGATATATTGAA
TTTAATAACACATGTTTTAAATATACTGCATGACATGTCTGTGAAATGAA
AGCAATTTATTGCTTTTCTTTTATGATTACCTGCATAACACCCTTTTGGT
CTTAGTTAATTTAATCCAGTATTTTTAGGAAGCTGTTGGGAAATTGACTG
CCTTTTACTACTTTAGTTGGAGTCACTATAACCAGCTATCTCAACCTCCAC
TGAAAATGTATACCTGTTCCCTCTTCTTGCTGATAGTCAACCCACCATC
ACCTTCAGAGCTGCCTGTCACTTCCCTGCTGTCACTCATTTACATTTCT
ACTTGGATTCTCTTGGGACTTAAAATGAAAAGAAAGCTCATACACGATTA
TTTTCTACTCCTTAATAGTTAACATATCTACTTTTGATACTATGGCTAAC
ATAGAACAGTGGATTGACCTTTTTTTGTTTATTAATTGTTTACAAAAGAT
TAGTAGTTACAAAAGATTAGTGGTTACAGAGGAGGAATGTGGGGAGCAAT
acagttgctgatccttgatggttagtggcctgtaacacaagactacct
gagataaaattatgcaacaagtgcatttataaccagtgaaatcaggcca
ggcacggtagctcatgctgtaatccttagcactttgggagaccgaggcag
cgagaccagccaggccaactggcaaacccccctctgtactaaaaataga
aaaatgagcaggcgtggggcactgcaatcccagccacttggga
ggctgaggcaggagaatcacttgaccccgagggtggaggttgcaagtggag
ccgagatggcgccactgcactccagcctgggcaacagagtgaaactccat
ctcaaaaaaaataaataactagtgaatctgaataagctctatggatcg
tattgaactcaatgttggtattatggtatagcgggtgtagatgtaac
attggacactgaaggaaaagtaagtgggacatctctgtacattcctttga
aacttcctgtgactataattatTTTTAAATAAGATGTTAAGAAAGAACAG
TGGGTATATTTATTGAAACTCTTTATGAAGCAACTGATGGATTAAAATTA
GTTTATAAAAATGGTTTTATGGCTTTGTGCTTTGAAGGTTTTATGGTAGA
ATGCCTGATTTATCAAGATCTTAATTATGTTATTAATTTAATCTGTAGTT
AGAAGTTGATTTGGTTTGTAAAACAGTTTCTTTTCATCAATTGGTATTCA
TGTCATTTTCAAATACAGCTACCCTTCTTTTTTTGTGATGCTTGTCTCA
ACCAATGCAGTCTGATCCAGCTAAGAGGCTGTGACTAGCAATGCCACTCC
ATCTGTTCTCATCAATCCCTATTAATTAGTCCCTCCTAGTTATGATGAGT
TTGAGAAGTAAAGTAAATGGACTAATTTGTCTCACTTAGTTTTGAACTT
TCTTTTTCTTTTAAATCTGTGAAAGTCTTATTGACCTCAGTGTTTAAA
AAATTCATTTAAAATGGTTTTATGATTAGGGATGCTTTTGTATCAAACCT
GTGCCAGAAACCTTTCCAGTGGTTATAAGGAGAAATAGATTTTCATCATA
GTAAGGTGCAGTAATAAAGAAGCCATACGAAATTTTGAATGTTAAGACA
TTTACCCTTAACTTTTGGAGTCTAGTTCTTGTGAATATGCTGAAGTGGCA
TTTGGTTACATATACAGGCTACATGATTTATTTCCATAAAAATATGCCTTC
TTTGGGAAATGTGGTTTTTGTCACTTTAATATCTTGGCCGTGTCGTTTTT
ATAGAACCCTGATGGACTCGGACTAACTTAATAGTGTGCTATTTGGTGA
TTCTGACAGTAGTGAATAACATCCTCTAATATCAATGGTTCTTTTAGGAT
AAAGGATGGATGGAATCCCTTACTGAAGTTCATATCGTCATATTTTCTAA
TATAGAGTACAAAGAGAAACAGATTCAAAGTTTGGAGATACTTCTTTAAA
TAGTCACTGGGTTTACAAAAGAAGGCAAGAACCTTCAAATAGTTCTTTTC
CTAATATATATTTCTCATAGTTTCTATACTGTTCTCAGTGTCAAGCATCT
CAGTTTGATTCTTTGTTTGTTTTTTAAAGAGATGAGGTGTCAActcaagcaa
tcctccagcttcagccttctgagtagctggtactacgggtgcacatcact
gcacctggcTCAGTTTGATTTTTAAAATGTTTCAGAGCTATTTAAAACCT
ATTTGAAAACCATATATTAAGATGATAGGTGGACCAAAGCTTTCAA
AATTAATTTAAAGATTTATGACTTTTTAAAACCTAGTCTCATGTTTGGAG
TCTGTCCATTAACCTTGTGGTAGACAAAACCTCAGGATTAACATTTAGGA
AACTTTTCATATTAACCTTTTCATGGGATTTCTCATAAACCAAATAGATTCA
AGTAGAATTTTATTTGTAATTTTCTCTATAGATAATCAACACATTTTATA
AACTAAACCATTTAACAAAAGAATTAACAAAAGATTTGGATCCATTGG
GTCCAAATTTAACTATGAGAAGTTTTCTGTTGAAGTGTCTGTCTTAAT
GGTTAATATCTCTTATTTTCTACATTTGTTTATACAGAGTATCTTACAGT

GCCATAATTAATGAACTTAGCATGAGGATTCTGAGACTAAGCCATAATTT
TACAGACCATCCAGTCTATCTTATATTTCTTTTACAGATATTTTACAGAA
TGATACTTATTTTATATTTTACAGAAATAGGAGCTATAGATAAGAAAAGT
CCCTCCTTCAACATCAAAATGGTGAGGGGAGACTCTACTTTAGTCCTAGTC
TGGGTGCTAATTTCTCACAGGCCATTAGCACCACCCTCATACAAGGTTGA
TTTTGGCATTAAAGAGGTTGATAAGAATGAAAGAATAGAAGGTATATAAAT
AAGTCATCTTACGAATCTCATAGAGTATGAATAAGATGAAACTGTATCCT
AAAGATGCAAACCTAGGCCAAGATAAAAATGTTTTCTACTGACCTATTCTTT
TAGTACACTGCTTTCAAATTTTTTTGTATCTTAGCCTTTTTTTTCTAAAA
TAaatttaattctacatcttcttttcttatctcattatgaaggggagaac
agatggctgtcatcttttctttaataatcttccCTCTTCCCCACTCTCA
TCTAAGTTTAAATAAAAATTGCAGCTGTAGAAGTTGTAAAATTCCCAGTA
CCTAAGGGAATTACTGAAGGAATGTGCCAGACATTTTACACTGGATTTAT
GTCTGTGAGATGGGAAGGGCTAAATTGAGTGTTTTTTCATTTTTGTTTT
AGCTGAGGAGAGATGGACCCTAGAAGACAATCATTACATCATCTTAAT
AAATAACCTCATAATCAGGCTAACACATTAATTCTTTTTCAAACAAATCT
AACAAGTTGGCTTCTTTAAATGGATACTGAGAGTACTATGGAATTTTAAA
ATTAAATGCAACTTTTTATTCTATACAGACTTTGCTAATTAATTTTTAAAA
AACATTCGTATAAATTAAGATTGATTAGGCAACTTTATGCTGACAGAAGG
CTTCCACCAAAGATTGTCTAAGAATAAAAaaaaataacatcctttgatct
aatagtcccagttctgagaatttaccctacgcaagaatacagatgaaag
aaaaagtatttgcagtgttacttctaacagcaagaagtagagaatataac
ctacatatgaaagattaggaaaatTCTGAAATGCCTGAAGATACTCTCTG
GAAAAAATGCATATTTTTTAATATGATAAATATTAAGACTAAAAGATTATG
AAAAATGAATTGTTTTAAATTTTAAACACATCAAAATTATATCTTCACTT
TCAACAATATATAAATGTATGCATGCATGTGGGTAAAAAATAATCAAAG
AGCAGTAAATTGGTGGGTTACTGAAGAGGACTATTTGTTTTATAACAGTTT
TAAAAATAGTGTGTGCCTGTTAGATCAAATTTAAGTTCTCTAGGAATAAA
TTAATACGTTGAAATTTTTCAAGTTGTAATAATAATTGGAAGTATTTTAC
TTTTCTAACGATTAATTGGATAGGGAAAGGGCTTTGGTCTTAATTAGGGAA
ATTAGAACCTGCATGTATTTATTCCTCCCATCTGATAACAACAGGTCTTTT
ATACCTGTTTTAATGGATACCCAGCAAATACATTTGAATATGGTGATTGTC
CTAATCAGAACAGAATTTTTTACATAAAAATTTGAACTTTTAATATATGA
CTTCAAAGAACACTGAGCATGAGTTTTCTAATAATTAGGAGAATTTTTG
GACGTTAGACTGTGTTCCGGTTTTTAAACCATACCTATATAGAGACAGACAA
TTTTGATATTATTCATAATACAAGAGATAGACTATTTTTGATATTTTGATA
TTATTATGCATAATACAAGGTCTTAGAATTGATACCCAAGTTTTGTCTAA
GaaaaatztatgatataataatataatTTTTGCAATAGAATTTAACCTGCT
TCTCAATGCATTAAGTAAAATAGCAAATTACACATCTTGTAATGTGAAGA
AATATATTTCTACATATAAATATGCTGATAGCCAGAATTTTTACTAAAAT
GTCAAAATAAATAAATGCTAAATGATATTTATATGGAGCCAGAATTTAA
TGACTGTGCAGAGTATTTAATGAGATATCTCAAATCTTAAATGGAAACAT
TTAGCCTTTATTTTTATTTTTTACGCTTTATTTTATTGTCCTTTCACTTT
TCGCTATGGAAGTTTCAAATTTCAAACCTCATTTCTCTGTTCTTTACTTA
AGTTTTCCAAAATTTGCAGTGATAGTATGCTACTGTTTTTTTCATTTTTGT
CATTGTTGTAGGCTGCCTATTGTGATGTCCTTTTTACTAAAAGTTTAGTG
CTGTTATAGTTTACTCGACTAAAAGTCTAAAATATAATCATTGCAAAA
CACTTGTTTTGCTTTTACAATCTGGGTGTTGATTTTTAATAGAATCAAAG
GAAATCTTTAATTTTTTATTTTTACTTACATACTGTTATCTTGAGTGACAC
ACATCCCTAATTTAAACATCTTTAGTTTAGATCTAATGACATACTGTAGT
AGAACATTTGTTTTCATATAGAATAGTGATGTTTGATTCTGtattttaat
tttttttttttaGGATATTTTGTATTGACTAAAAGTGGTTAATTCTGATT
CCCATAGCTATTTTCAAGTTACAAATAGCCATTAATTCCAGAATAATAACAA
CCCTTTTTTCCCCTCCctcactctgtcacacaggctggactgcagtggtg
caatcatagctctttgcagccatgaactcctgggttcaagtgatcctcct
gcttcagcctcctgagtagctggaactacaggcactcaccacatgcctg
gctaatttttttttcttttttagttgaggcagagatctcactttgttgcc
caggctgttcttgaactcctgtttcaagcggctctcctgcttcaccctc
ccagagtgtctagcattacaagtgcgagccaccaggtctggccTAAAAAT
CTTTAAAATGTGGATCTGTTTACTACTCTGGGATTTGAAGAGTGAGAAAA
TTCTAAGTATGGCTTCCATGCAGAGTTAATAATCGTCTCCTCCTTTGGA
CATTTAACAGATCTCCATTTTGAAGTTTTCTTCCATCTTCATTGTATTCT
CTCATATTTTTGTATAACTGTGGATTGAGAACACCCCTCCTTTTTTTA
ATTTCTTGCATTTGTGTTATCTTTTTTTTATTATAGGAAAATGTAAGCTTA

ATATAAAACCATGACCATCATCAGTGGTCCATGCAGCTAAAAACAGAAATA
TACATCTACTGATGTATATGCTTTTATGAGGTAGGAGGAGAGAGTGGTTA
TTAGCAATTTAGAAATAAAAAATACCTTCTGTACAGTACAAGTTTCTTTA
TAGAAAAGTGTGTAGCCCTGGAATTCATAAGCGTCATTATTATGCAAAA
ATTCCAGGCTTTGCTAAGGTAGACAGAGCTACCTTAATGACTTTGGGTTA
ATCAGTACTTTAGAAATGGGGCTGCTTACCTATATGTAAAAAATTAATAA
GATCTCAGGAAAAAAGGAAAGCTTACATGAAATGGAGAACATGATCAGGA
ATACACCTGGGCTAAAAGAATCTCTAGTTGTAATAGCTAAGTAGTTCATC
CGTTTGTCTGCGAAGTGATAGCTTCAGTCAAAAACCTTCAACTATAAAG
GAACATATGAAAAGTAACAAAGATGAAATAAAGCATAACATTTTATAAGGT
TAGTGGCTTGACACATTTTCAAGTATGTATCATTCTGGCATATGCAAAAAG
TTATGTTTACGTAACTTACTCATGCAAGGTAATTTTAGTAAGGAAATTA
TTAGCCAAGAAAGCTAACTAAAATGTGGTCTTATATTTGTATTTTGTCTT
TTTTTTTCTTCAAAGGAAGTAGAAGAGTTCATCTTTCTACTAACTGAT
GGAATAATTATGGACTTTATTAAGTGTATTACAAATATAAAATAGTTT
AAATCTTAAAATGTAAGTGTGTTTTAAATGGAAAATAGGTTAAGAATTCT
TGCTGCAGATTGCTTAACTTTTATTAGTAAATAAAACCTTAAAATGTTA
GTCATTATTTAGGCTTGGGTTAATTAAGTAATGTTTGGCTGGTAGATTCT
TCCAGTGCATTGATAATGTATCACCATTTGAATTGCTGAAAGTTTATTTT
AAAGCATTTCATTCTTATTTACTTTTTCAGTAAATCAACTCAATTGATTTG
TCTTAAAAAAGGTTTCAGTAGGAAGTTGATATGAATTTGTAAGTGTGGTA
TTGTCTCCGGAGTAGGTTCATCTTCTGAAACTCACAGTTTCAGATAACAA
GTTAGACAGTGGCAACCTTAGCATGTCCGATTGAGTAAGCACATTGATCC
AACTAAAAATAAAGATGAACAAAAAACTTGATCTGTGACATGGaggata
tttcagttctcatctcagttatgtcactgagaaagccacttaaactctctt
ggga^ctttaagtttccttatctataaaagaggttgattagaCAAAGCATCA
AAAGTTTCAAATCGGCAGGCTGAGGACTCTGAGGGCTGAAGGAAATACAG
TGTCTGGTTTTGTCTAACataattaatTTTTatataTTaGGCATGATGT
TTGTTACAGtctccatagcttccctaccacctcacaccaggttcttcacac
atTTatgtaactctacctggctTTTTgtaggcatttgagtcgcaatccttgA
AGTAGTTGTCCTCCAGCTTTGAAAAAATCTAGAGATTTTCTATGCTA
TAACAGCAACTTTAACAAAACACTTTGCCACCCTTCAAATGTAGTTGTAG
ACCTGGAACATCCTTTCTTTTCAGGAAAAGAAAAAGAGCTACTTTCATT
CTTCCTTAGTTAGTCTTAGGTGACACAGGATTCTGCAAATGTTGCTTG^G
AGTAAAAGCATATTAGAGAAATGTATTTGTTTAACTCAATCATTGTAAGT
AGAGCATTGGATTTGCTTTACTTTACAGAACTTACTACATAACTCCCAT
GAAACAGAATATTTAATGAATTAAGACTTACACTGGCTCCTTCTCATGGA
AGTACCATGCTGCTCTGTTGGTATCTGCCATCTCATTTTTTTGTAGCCAT
ACTTACTGGACTGTAGTATCTATTAAGGTAAATTTCTGTTGATTGACTAA
TGCCAGCATGTTTTTCAGGAGGAATAGATGCCATTTTAAATGTGTTTCTGT
AAATAATCAGTCAAATAAACCCATAAAAATGGAGAAGCAGCTGGCACAAGC
ACAGCCTACTTAATTCTGCAATTAGACATTAGCCATTCATTTCGATACAGT
AGATATCATAAGAATGTTTCAGTCCTTGGCTTTCTGTGCCACCATATGCAG
TTAAAGATACAATTATGAATACTCTGTAAGTACCATTGGGAAGGAGATTT
GGGAAGGGGAATACCTGCTTACGTAATGAGGAAAATAAAAAAATCACATA
TAAAATAGTGAATTTGAGTTAACCATTTCACTGGATTCTGATGGTTTTTT
TATTTGATTTTTAATATAGAA^ACAATATATGACATAATTCCAGCACACTG
GCAGTGCTTCTAGTATGGTATTTT^GACCCAGTCAAGAATTTT^GAGTCTCA
TTTTCAATGtataataaaattaatatttatattaCCTTTATTAGAAAGGT
TTTTAATTCAGT^GAGTGGTTATTTAAATTTATGCCTTTTTT^TAGAGTATAA
TTTTTATTATATGTAACAATTTTCA^AAGCACATTTATGATAATTTAAAA
TTATAAGATTC^GGAAATTCAGCTTAGCAACCTTGGGTGAATATGACTTTC
ATATTAAAAAAATGGGGGAGAGAGATCTGAGAGCCAAATAAAACACAGAT
AAAACATACAAATTAAGATTGACATGATGGGTAATCAT^AGAC^CGTCTGAG
TGTGAGTGTGAAATTTGAATTTGCATTAATGACCCAATTCAGGAAAGACT
CAGCGTCTTGACAAACCTCTGCTTTTGGAGAGATGGAGTATT^CAGTTGTT
AGTCTTCTGACCTTTTATAATAAACAACATCTTAGAACACTCAATTTAA
GCAGCTTTTAAAGCATTTCACATATTCACATCATGCTAAGATAAATACCCAA
GGTTTATCTTGTGTACCATAAGTTATATTTcagtgagaatacacagcc
tttagaaaactaagcagat^ttaggttcaaattccattctgccacttaat
ggctgcattcagctttaagcaagttgacttcttagcatttcagttccctc
ccctgaattggaagtaataaa^cagtaaatcctcattg^tttgtggattctg
tg^tttgtgag^ttttcttacttgctaaaat^ttttcttgtaatccccaaatc
aatactcacagtgct^tttgtagacatgtacagagtagtgaagaactttag

ttgacaaacaagtggtgtccccagctgaggtcaaacaaggtgatactttac
ctcctcttttcagctctcacgctgtaaacaagtgccctttcacagctctg
ttgatgccatgtttttgcatttttgtgtttttgttctgattttattat
ttaaagtggcctcataatacagtgctgaagtgctgtttgtgagtctaag
ctcaagaagatggtgatgtgcctttcagggaaaatattaatactgtgta
ggataagctttgttaaggccttaattgtagtactgctggcctaagttaa
atcttaatgagtcacacagtatacaataaataatgtgtataaacagaaaca
tacataaaacaaagttaagtattgatcagttgatggaaatgctggagcca
caggccacagaaatgtaaccctgtatttcctttaacagcagtgttcat
tattcactaatcggtgttcatagcatctttatagaacataactactgtag
ataatgagcattgactataactactcttctgctggatttggggaaggatACAA
GTACTTTTTGGTAGCTGTTATCACAGTAATTTTGATCAGGATCTTTTCTTA
GAACAAACAGTTGTGTCTTGGTCATTTAAAGTTAGAAAAGTAAAAAGAA
AACAGAATAGAATAAATTGGTATTTTAAGAATTTTCTTTTTCTCTTTGA
CCAGAAAATATTGGTGTGTGATTTTTAGCATTGGATTGGTTAGGCCTTAT
GATTTATGAGTATTTTTATTCTAGATTGTGGAAAAATTAAGTTTTTCAGAG
CACTGCACAATGTACACGTTCAATCTATAGTAAAGTATTTTGCTCATTGG
ATGAATATTAGGTAACATAGCATTTCATAGTTTTTATAAAAATGATACTGCT
CTCATGGTTCTCTATTAATTTATAAGAAGAGAGTTCTGTCTGATAGTATT
TACAGGTGTAATAAACTTATATACAATCAAATAAATTTCTACTCAGGTT
CTACTCAATTTAAACCCAGAGAAGTAACAATGGAACAACCTTATCCATAT
TTTTCTTAATGATGTTCTACTTTTTCTTTCCATATTTAATATTGTGATTC
GTATTTGTTTTAACAAGAGCTATAAATGGCTAAAACCTCTGGCTGTGTATTA
TTTTCTGCTTTTATTAGTATTTTTGAATACCCTTCACTAATACATGTAAA
TCATTAATACTTCCAGCatttttttaataatataaaatattGGTCCT
CCATTATTTTTCAGAAACAACCTTGCATTCAAACATTTTATTCAAAAAACC
TATTATCTTTGCTTTTTAACATTGAAATACATGCAAAAATATAAAAAGAATAT
TTTATTATCTTTCTGGCAAGCAAATCTGCTCCACATTTGTTATTCTTTG
AAAGGTTAGCCATTTTAAGTAGGAAAAGAGGGAAAAGCTGAATCTGAAAA
ACGAATCTTCTCATGTTTGTCTATGTATAAGCTATTAACCTTTTTTCTTT
CACTGACTTTGTAACAGAAGTTTACGTAATGTGAAGTTCTTAGGATTTCT
GGACAAGAGTAGGGAGTTTTCTTGTATTAGATATAACCATGATTGAGATT
ATCTCAGTGGCATCCTTAATATCTTTAAAACATGGATGTAATTTTAAATG
TGCTTGAAAAATTAATTTGATAGTGGATTGCTTGTGACAGAGGAAAAAT
AAAGCAATAAAATTTCAATTTAAAATTAAGCACTCTGAGATAGAGCATACA
ATATTAATGAAAGTTTCAAGGATTAGATTATTGAAATAAAGTGACAGGAAAC
AGCAGGAATTTTCTTCTTAGGGAAGAGATTATGACTTCTTGTACATGA
TAGGTGTTTAAACacagtttgagcattcctaactctgaaaatccaaaatgct
gtaaaataactaaactatgtgagtgccagcacaacacacaagacctaact
gatggctcacagctcaaacgcagacacaactttatgcacaaaattattaa
agatagatataaaaatctctcatatagctttatctgtataaagcgtat
tatgaaacataaaatgaatctcttttttagacttgggtcttgttccaaga
tatacctaattatgtacgtgcaaatattccaaaatccaaaacaaaattga
attttaaaacacttgtgggttcaaacacttcagataagggatacttggcc
tATAAATATGATATaggaagagcgccgaagtgggaagtctgttctttagg
aagtggttcactttaactttgctattagtgatcttagcaagtcactttat
gtttctgcacttgactgtgcagatctttaaaacaagaaggtaggactagc
tcttcagggctctttctacctcgtaagttatgtgattctaGGTATTTTCA
AAATTCAGTTTACAAAGATTAGAATAAATAAACAATTTTATAAAGAGGACT
CAAACACATTTTTTTTTCCCTCAGAAAGTACCAGTTTTTTTTCAGTTCTGTCTG
CTTACTCCAAATTTCTGCAGATGTGGCTCCTGGAAACAGTTGAAGTTTTGT
TATTGTGTCAAGTGTGGGGTAATAAAGAAGAAAGTTTTAAAACCGATTATGC
CATAAAGTCTGAGTTAGTCTAAAGTGGACCATTACTCACTCTTGGAAAAC
ATTGCATTTCTTTTTCTTCTCCAGTATAAGTTTTTTGCTCTCAAGATAATC
ATTATAGGTCagcaaggtgtggtggttcacgcctgtaatcccagcacttt
gggaggctgagggtgtgcagatcacgaggtcaggagatcgagaccatcctg
gctaacgcgatgaaagcctgtctctactaaaagtacaaaaaattagccag
acatggtggcgggcccgtgtagtcccagctacttgggaggctgaggcagg
agaaaggtgtgaaccaggagggcggagcttgcagtgagccgagattgcgc
cactgcgccccaacctgggtgacagtgcaagactctgtctcagaaaaaaa
aaaaaaagaaaaaaaTCAATCATAGGTCAAAAAGACATTTTACTCATACA
CAACTGAATCTTAATTTATATTAGATGCAATCGCAGGACAGTTCTGGGTA
GCAGATTAAGTGTGGTTCTTAGCCACCCTTTAGTCAAGAAAGGAGCCCT
TTTGAGGCATATGCAGTTTACATGCCGAGTAGTGGTTCTGCTCCTGTGT

TGGAATCAATTTACTGTTGAAGTAAGTAGGGATCAGCTGGACAAAACTTT
ATCACTAGCATTTTTTCAAGAGGTTTCCAAAACACTGTAGTATATCCAACA
TATATGTCTAATCCTCAATATAAAGTATATGTTTATGCAGCCATAGATTT
TTTTCTGATCATTTTTAAGCCATTAGATATCAAGTGATAACAGGATGTAAC
AGTTTTGATTTCAAAAACATGTGTAACCTGAACTCTTACAGGTGCTATA
TAATTACTATTTTTATTGATGTGGATAACAATCTGTCAATGCTGTGTCCA
TAGTGAATTTTTAAAAAAGCTTTTGTTCCTTTATGTTAACAACACTAGACAG
TGAAGGGGATACCTGAGTTATTGTTCCAACCTTTCCCGATACCCTCTGCTA
TTAAACTCCTGTTCTATGGGAAAGTGTATGAAATTCTGAAGAACGCATAG
GTGAATAATATATGGTTCCCTACCCTCAGTGATAAAAATGAAGTATTGAGCA
AAACAACCTCAAAGACAAATAGGAAATTGTATGGAGGGTTGTTTTTATG
ATGAAGATAAATTCATTGTAGTATCTAGTTTTTAGAATGCTTCTTGCATTT
TATCCACAGAAGCCCGGTGAAAAACATTGTTTTTCATTTTTTATTTCCATA
GGCAAGGAAGCTTCCAGAACAAGTAATTGGGATAGCCAAGTCCCTCAACT
GCAAATCTCAAATTTAGTTTTAGTTATATGCCATCAGAACAGAAGCATGAT
AAATATATATACATGCCATCAGTTCCTCGCTTGGTGGTAAACAGGCATT
ATCCAAGATGTTGTCTCTAGCTGAAGCTGACCATGTCTTCATGATTGGT
CCTGGGATATCCCAAGGGTTCCTTTTCATTTCTAGAGCCTAGCGAGACAATT
GGTACTGGCTGCCAGCCAGTGGCCCTACTTAGGGATTCCCCACCCAGGTG
CCAAGCAGTGGAAATGACTCTAAACAGTGCCAGGCTGAGCTGTCTCTATTG
CTTTTGCTTTTTAACCTGAAGCTGTGAACAGACTTACTCAAGCCATCAA
AGAATGCTTTTTTTTTTCCCTGCAAAGCCCAATCAAATCATCTCTAGACTA
GCAACCTCAGTTGTGTACCTGTACATGCCAAACCTATCCCAAGCTCTGC
TTGTTTTATTTTAGGAAGCTGTTGAACCCCTGTTGTGTGGCTAGCTGAG
CTTGGTGTCTGACTAAAGCACATTCCTTCATGTCAAATCACTTACAGT
TTAACAGACGATTAGACATATAACTGTCAAAAATGAGCAGTATAGATGGTA
AGTGCTCAGTTTAGGTTATTGTGTCATGGACTTTTTATTACCTTAATTT
TGGGTAATTGCTATGAGTGGAAATGTAGACTTTTTATTTTTGTCTTTGAAA
TAGTATCCTGGCTTAGTTTTTTCAGAAAGGAGATTTAAAATTACAGTTAGT
GTTCAGTACTAACTTATGGCTTAATCCTCCAAAAGAAAGATTTTTTAAAA
TATTTTCTTTATATGGGAAAACAGTTGTATTACATTTTGTTTTGGCATA
AGTAAGATTTCTGTTTGCATTTTAGAATAATACTTAAAAACTGCCATGAA
GAAGAAAACCACCTTAGGTAAATTGCTTGAATTTAATGAGAGAGATATAG
TGCTCACTTGATACTTAGTTTTGCTTTAATTCCTTGTGTTTTTGTGAGGGT
AAAAGCATGTCTACGAAGAAAAGTATGTGAACAGGAAGAAAAGTATGAAA exon 10
TTCCTGAAGGTCCACGCAGAAGCA GTATT BARD1_e10'
TTCTTTTAATACAACCTTTCATTGTTCTTATTATGACATACTATTATTATC
ACCATCAGGAAGAACCTTCTGCCCTTTC AACAGCTACAGGTGACTGATTAA
AATTTAATTGTGCTTATTTCAAGCACTTGATTCTGAAAGATGATCACGA
TGAGCAGTAAAATCCAGAAGGTAATAATTTCATACTGTTAATGGATTTTT
GGCATCTTGAACATTTGCCATAAACCTTTCAGAATCTGAGGTAAATCTCAG
ATACAGGAAGTAGCTTGAAGAAGACTTACAGCTGCTGCTTGGATTTAGT
TACCATATGTCTCTATGGCCACATATTGTAGCTTTAATGGATAATATCGC
ATTATCCTGTTGATATTATATAAGTATATTAGAAGTACAAAAGAAAATTT
CCATAGAAGGGAATTATGAAACTTTTATTATTCCAACGAGCATAACGGAA
GTATGTTTTCATAGCTAATTGGATCCCTAGCCTCAGCACAAAAATCTTTTG
TGCCCCGTGAATACATTTCTGGAACCCTGGAGGGCACACCCCATGGTGG
CTGCCCTGGAGACCTTAGGTTGGTAATATGTAAGGACCTGAATGTGGATG
GGCAGAATTGGATAAAAAGTCCACGGAAAAGATGTTACTCTTGTAAATTTAA
TAATGTTTAGCCTGGTGTCTCTGAAGCCTATTTCAAATAAGCTAGGAGTT
GTGGAGGCTTTAAGTCCCACCAAATAAGCATAAACATCCTGATGAAAAAA
GTTTGATGAATAGTTTGTTTTTTTCTTTTATACCAAGCATATCTAAAAATTT
TAGAAGAGTGAAAAGGAACCGAGATGGTGAATCTTAGGGAAAAAAAT
TGTAATAGGAAGCCCCTATTTGCCTAAGTATTTTTCTTGATCCAGTTAG
TATGCTTGAATATAACTTGTCCCAGCACCTCATTAAGTAGCTTCTTAGC
TGCTCATAATTGTTAcagatggagcattcctaataccaacatctaaaatgc
tccaaaatccaaaactttttgagctttgacatgatgccacaagtggaaaa
tccacacctgacctcatgtgacaggtcacggtcagaacacagtcaaat
tttgtttcatgcacaaaattactgaagatattgtataaaaattacttcagg
ctatgtgcataaggtgtacaagaacaaacgaattttggtttaggcttg
agcctcatccttaagatacctcatgtatatgcaaattttccaaaacccaa
aaaatttatgaaatctgaaatgcttctctccaaatgtttcaggttaaggga
tattcaacttgTATTTTTATTTTCCCTCATTATACAGTGTTTTTGAAT
ACAGTATTTTGATCTGCCTTTAACAAATGTTTTCTCATTATTTTCAAGTTGC exon 11

CAAAGCTGTTTGATGGATGCTACTTCTATTTGTGGGGAACCTTCAAACAC
CATCCAAAGGACAACCTTATTAAGCTCGTCACTGCAGGTGGGGGCCAGAT
CCTCAGTAGAAAGCCCAAGCCAGACA
TCGCATACCATGCGAGACCCGATTCTGATCAGCGCTTCTGCACACAG
TATATCATCTATGAAGATTTGTGTAATTATCACCCAGAGAGGGTTCGGCA
GGGCAAAGTCTGGAAGGCTCCTTCGAGCTGGTTTATAGACTGTGTGATGT
CCTTTGAGTTGCTTCCCTCTTGACAGCTGAATATTATACCAGATGAACATT
TCAAATTGAATTTGCACGGTTTTGTGAGAGCCCAGTCATTGTAAGTTTTT
AATGTTACATTTTTTACAAATAGGTAGAGTCATTTCATATTTGTCTTTGAA
TCAAAAAAAAAAAAAAAAAAGTCTAATGCCAGATTAGGAATTCATGTTATGTT
TACCATTTAGAAGCTGGGATTGCTTTTAAAGGTTTTTCTTTTTAAAATTG
GCATGTTTTTGATTTATCATGTCTTTCTATTAGATTATTGGGTATCAA
GATTAATGAGGACACCAGAATCTTGGTTAAATAGACAAGTGGTATCATT
CTGTTTGAGTCTTTTAAATATTCTCCATACCTGCCACCAGTAAAAAACTT
GCCttttttttttttttttttttAGTAAACAGAATATTATCAAACAATTT
ATTTTGGCTTTATTGAAAAAAGAGTATTTGGTCTAAATGTGCCACCATAG
GTGTTAAATTCTCCTATCTGCAATTGTCTTTATCCTATATTGTGTTTCATT
TCTTTTCTTAATAATTTACTTTGTTGTGTGTTTTCTACACTTTCATCCCTG
TTTTTTATCTTGTATATCATCAGGAAATTGTGATTTAATCATTAACATTG
GTTTTTTTGTGTGTGTGGTAAAAATCAACACTAGGCTCATGGTACATATT
TTTATTCTGTACATTTGCTTGTAACATCAATTTGTAACCTCTGTTTATCT
ACTACATGTGTATATATACTTAGAGCATTCTCTAACACATTTAATGT
TAGTATTTTTTAAAAGGCTGACCAGTCTAGCAAATTTGTCAGTCCAACGT
CATTACTTTTTAAATTAAGAAGCAGTCTTCTTCTGGTAAACCTTGTGGTAT
TTGTAATAAATTTGAAGGCTTAATTTCTTCTTTGTAAAAGGAAAAAG
GTTTTTTTTTAAAGTTTTTAGGTTGGCATGGAGGCAGAAGTTGGTGATTAC
TTGATTTACAACAGATTTTTTCCAGATCATACAAAAGGCCATACAGTAAG
TATAGAAGTAGGTATGGGGAGGGCTTACTAATATCAAATAGGCAAGGCCT
TAGTGAGTGGGCAGGATACCACCTGAGAGTGGCCAGATGTGGGGAGGTTA
CTCTGCTCTGGGTGCTCTCATTTCATGAATCGACAAGGATACATTAGATTA
TTTTGAAACATTTTTTTAAGAAGCAGAATTTCTTTATAATTCCTTCCTAG
ACATTGAATATACTTATAAATTAAGACTTGGGGAAGGAGACACTGAGA
GACTTGCCAGTTTGGTTCCCTCATGAACAAAAGAGGACAGTTTGATAACTA
CCAGAATAGAATATCCCTAGTTTTTAAAATAGTGAGAATCTCTGAAGTTCA
TCAACATCTTAAGATGCACCTTACTTGAAAGTTTGAGATTCTGTTTATCAT
TTGAAAACACATTTTGCTTTAATTTCTTTCTTTGACATGTTGTTTTTTCAT
ATCAAGAAATATATGAACAAAATAATAACCTTTTGACCCTGACCTTGCTG
GGTGAATTAGCTCTGAAACACTCTCTACAACCAGTAATGCATTTGTCCCA
CATTTTCATTCTGATAGAAAATGAACACCATAGCACCAAAACAAAAATCCGA
GGCGTTAGATAATGTCTGGATTAATAATTTAAGACTCTCTAGGATTTTG
GTTGTCATTTTTTATTTTATAACAGACTTTAAGTCACTTTCTGTTGCCTCA
TAGGTACATTTTAGACAGGTTTGTGCTGTTTCTTGCATCTGAATTCCT
GATTGTAAGACACCTATGAGGTCTCTTAGTTTTTGTTCATTTCATTTCTT
GGTTTATCACCCCTCCCTTCTTTTTGTTGTTTTTCCCTGACTGTTAAGCA
GTTTCATCTTTGCTTTTGTAAATATTTGACAGCAGTTAGTTTGTGTTAA
GCTCTTGAAACTTGTGATTGTACTTTCTGTGTAGATATACATGTAATTAT
TTTTTATTTTTCAATCATAGATTCAAGCTTCCTTCTTTTTTACCACAAAT
CATTAAAGTTATTTGTGTTTCCATATACCTGTGTCTTGTATAAAATGGC
TTATTCTGTGCTGTTGAATGAGGCTCAACATGACTTGGTGAGGAAGTCTA
TTAACTAACAAAAGCTTATCTTTTTTAAACATAATGCTtttttaattaattt
tgaataaaaaatatttCTAAAGTGTACTAGATACTTTATTACCTTAGATTA
TTCCGAATACAGTATAACTTTGATAGTTTGAATAGTCATTAAGAAACAA
TTACACACTGATTGCTTTGTGTCTCTAAAAGTGAGAGGCTGGTAGCTTTT
CCACATTCTCATGGCTATTTTCTAGTTCTACTTGAATTTATAACTGTTT
CCTTTTTCTTGCAGCTGCCACTTTGTAGCTATTTTTCTGTCTCTGCTA
ATACTTTACCATATCTATCTCAATTTGTTTTTCTTTTACTTGTCTGAAAA
ATAGAAACCAGATGGGAAGTATATTAGCATTATGATTGAAATAAGGGTAA
ATGAGCAATGTGTGAAGGTTTTTCACTGACTTCACCTAAAAGATAGTTTAG
CTACTTGAATTTTAGTAAATAGAATTTTTTCTTTTATTTTATCGGTCCCCC
CACCTTTTTTTTTTTTTTGCACCTGCCTTGTAATTTAATAGTTAAGTGAC
CTCTGCCTAGAGGATGATATTTGGGGAGGTTTGTGTTTCTGTGGGAAT
AAGACGATTACAGGTGAGAGTGGGGCCACATTAGCTGTTATTGTTTCCA
TGGGTCACTGTGGA
AAATGCATTAATCATATTCTAAACGTTTCATGGGCCT
CATTACAGTCACAATTGTCTATTCTGTTTCTACCCTGAACACATTAATA

BARD1_e11

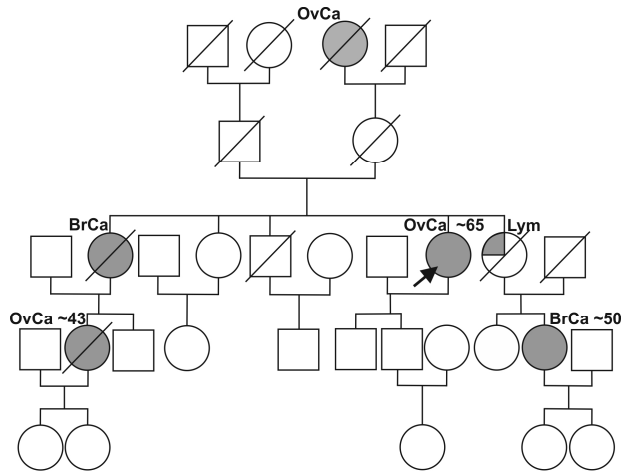
BARD1_f3'

Supplementary Table S1

The MLPA probe set designed for the analysis of large mutations in the *BARD1* gene.

probe	5' half-probe						3' half-probe						5' HPL	3' HPL	total probe length		
	5' PSS	length	5' SS	length	5' TSS	length	3' TSS	length	3' SS	length	3' PSS	length					
ctrl_1 [chr22]	GGGTTCCCTAA GGGTTGGA	19	cgctac	6	GGCCAGATCACCGAGGA GGA	21	75.6	GGCAAAACTTCTGGCCCA GAAG	22	71.0	ac	2	TCTAGATTGGATCT TGCTGGCGC	23	46	47	93
BARD1_e10'	GGGTTCCCTAA GGGTTGGA	19	cgctacta	8	CTGAAGGTCCACGCAGAA GCA	21	70.8	GGCTCAACAGAGAACAGC TGGTATT	25	69.1		0	TCTAGATTGGATCT TGCTGGCGC	23	48	48	96
BARD1_e11	GGGTTCCCTAA GGGTTGGA	19	cgcta	5	CTCAGTAGAAAGCCCAAG CCAGACA	25	71.7	GTGACGTGACTCAGACCA TCAATACAG	27	70.5		0	TCTAGATTGGATCT TGCTGGCGC	23	49	50	99
BARD1_f3'	GGGTTCCCTAA GGGTTGGA	19	cgctactac	9	GTGAGAGTGGGGCCACAT TAGCT	23	71.4	GTTATTGTTTCCATGGGT CAGTGTGGA	27	71.5	c	1	TCTAGATTGGATCT TGCTGGCGC	23	51	51	102
BARD1_f5'	GGGTTCCCTAA GGGTTGGA	19	cgctac	6	CTGGGACCTGGATAGACA CTTGGATAT	27	70.5	CAGCTAGAAAGTACGAC AGAAACCA	27	71.1	tac	3	TCTAGATTGGATCT TGCTGGCGC	23	52	53	105
BARD1_e02	GGGTTCCCTAA GGGTTGGA	19	cgc	3	CAGTACTAACATCTGAG AGAGCCTGTGTGT	32	71.5	TAGGAGGATGTGAGCACA TCTTCTGTAGG	29	71.3	ac	2	TCTAGATTGGATCT TGCTGGCGC	23	54	54	108
ctrl_2 [chr1]	GGGTTCCCTAA GGGTTGGA	19	cgctactactat	12	CAGCTGGACGATACCAG GAGCTT	24	72.8	CTGGACATCAAGCTGGCC CTG	21	72.7	aactaaatct ac	12	TCTAGATTGGATCT TGCTGGCGC	23	55	56	111
BARD1_e03	GGGTTCCCTAA GGGTTGGA	19	cgctacta	8	CAACTGGACAGCATGATT CAACTTTGTAGT	30	70.6	AAGCTTCGAAATTTGCTA CATGACAATGAGC	31	71.1	tac	3	TCTAGATTGGATCT TGCTGGCGC	23	57	57	114
BARD1_e06	GGGTTCCCTAA GGGTTGGA	19	cgctactact	10	GAATTATTGCTCCAGCAT AAGGCATTGTT	29	71.4	GAACACCACCGGGTATCA AATATGCT	26	71.0	ctaaatctac	10	TCTAGATTGGATCT TGCTGGCGC	23	58	59	117
BARD1_e07	GGGTTCCCTAA GGGTTGGA	19	cgctactacta	11	GAAAGTATGAAATCGCTA TTGCTGTACCA	30	70.3	GAGAAGAATGAATCATCC TCAGCTAGCCA	29	71.9	aaatctac	8	TCTAGATTGGATCT TGCTGGCGC	23	60	60	120
BARD1_e09	GGGTTCCCTAA GGGTTGGA	19	cgctactactatta	16	ACTCATGTTGTTGTTCTC GGTGATGCA	27	71.6	GTTCAAAGTACCTTGAAG CTTCAGTCTGGG	30	71.5	taaatctac	9	TCTAGATTGGATCT TGCTGGCGC	23	62	62	124
BARD1_e08	GGGTTCCCTAA GGGTTGGA	19	cgctactactatta	24	ACTGGGCAGCGTAGGGAT GGA	21	71.8	CCTCTTGACTTATAGGC AGTGGGCTG	27	71.4	caaaactaa ctac	14	TCTAGATTGGATCT TGCTGGCGC	23	64	64	128
BARD1_e04.1	GGGTTCCCTAA GGGTTGGA	19	cgctactactatta	18	GTGGTTTAGCCCTCGAAG TAAGAAAGTCA	29	71.5	GATATGTTGTGAGTAAAG CTTCAGTCTGGG	32	71.6	aactaaatct c	11	TCTAGATTGGATCT TGCTGGCGC	23	66	66	132
BARD1_e01''	GGGTTCCCTAA GGGTTGGA	19	cgctactactatta	26	TTTCTGGGGCGGCAGAA TCTTT	23	72.3	TCAAATCTCCGTTTCTC CCTTCCG	25	71.3	aatggctaaa ctaaatctac	20	TCTAGATTGGATCT TGCTGGCGC	23	68	68	136
BARD1_e05	GGGTTCCCTAA GGGTTGGA	19	cgctactactatta	19	GCGACATACCTTCTGTTG AATACCTTTTACAA	32	70.5	AATGGAAGTGATCCAAT GTTAAAGACCATGC	32	71.5	tcaaactaaa tctac	15	TCTAGATTGGATCT TGCTGGCGC	23	70	70	140
ctrl_3 [chr17]	GGGTTCCCTAA GGGTTGGA	19	cgctactactatta	26	TCCTGCGCCATTGAGGT CTATAAAAT	27	70.6	TATAGAGAAAGTTGATTA CCCCCGGATG	29	70.9	aatggctaaa ctaaatctac	20	TCTAGATTGGATCT TGCTGGCGC	23	72	72	144
BARD1_e04.2	GGGTTCCCTAA GGGTTGGA	19	cgctactactatta	28	GAGTGATGTCTAGTCCCT CAGCAATGA	27	70.9	AGCTGTGCCAATATGG CTGTGAAA	26	71.6	tatctaattg tcaaactaaa tctac	25	TCTAGATTGGATCT TGCTGGCGC	23	74	74	148
ARID1A_e03	GGGTTCCCTAA GGGTTGGA	19	cgctactactatta	35	CAGTCTCAACCACCACAG CTCC	22	71.0	AGTCCCTCTCAGCCTCCAT ACTCCC	24	70.7	aatgtatcta atggctaaac taaatctac	29	TCTAGATTGGATCT TGCTGGCGC	23	76	76	152
ARID1A_i01	GGGTTCCCTAA GGGTTGGA	19	cgctactactatta	34	AGCTTCCACTTCTGTGGA CTGTTC	25	70.5	AGGTGTGTGGTAGTAGTC TAGGTGAGGG	28	70.9	tgtatcta ggctaaacta aatctac	27	TCTAGATTGGATCT TGCTGGCGC	23	78	78	156
ARID1A_e16	GGGTTCCCTAA GGGTTGGA	19	cgctactactatta	40	CCACAGCCGAATCTCATG CCT	21	71.1	TCCAACCAGACTCGGGG ATG	21	72.6	tttgcaaat gtatcta gtcaaactaa atctac	36	TCTAGATTGGATCT TGCTGGCGC	23	80	80	160

PSS – primer specific sequence, SS – stuffer sequence, TSS - target specific sequence, HPL – half probe length



Supplementary Figure S1 A pedigree of proband #53 (carrier of the c.1690C>T mutation), who is indicated by the arrow. The family members with breast or ovarian cancer are shown in grey. The circle that is $\frac{1}{4}$ grey indicates a different cancer type. OvCa – ovarian cancer, BrCa – breast cancer, Lym – lymphoma. The numbers near the patient's cancer type indicate the age of diagnosis.