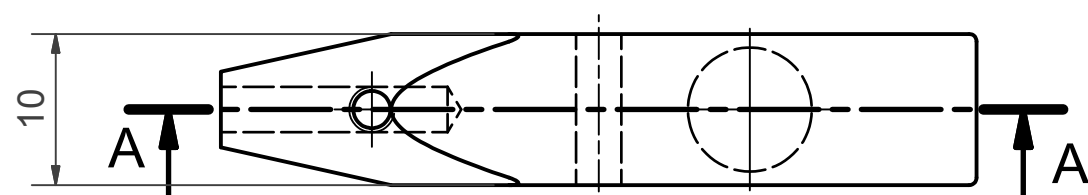
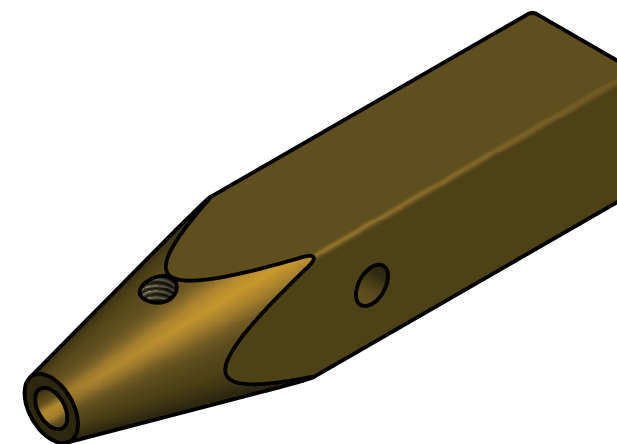
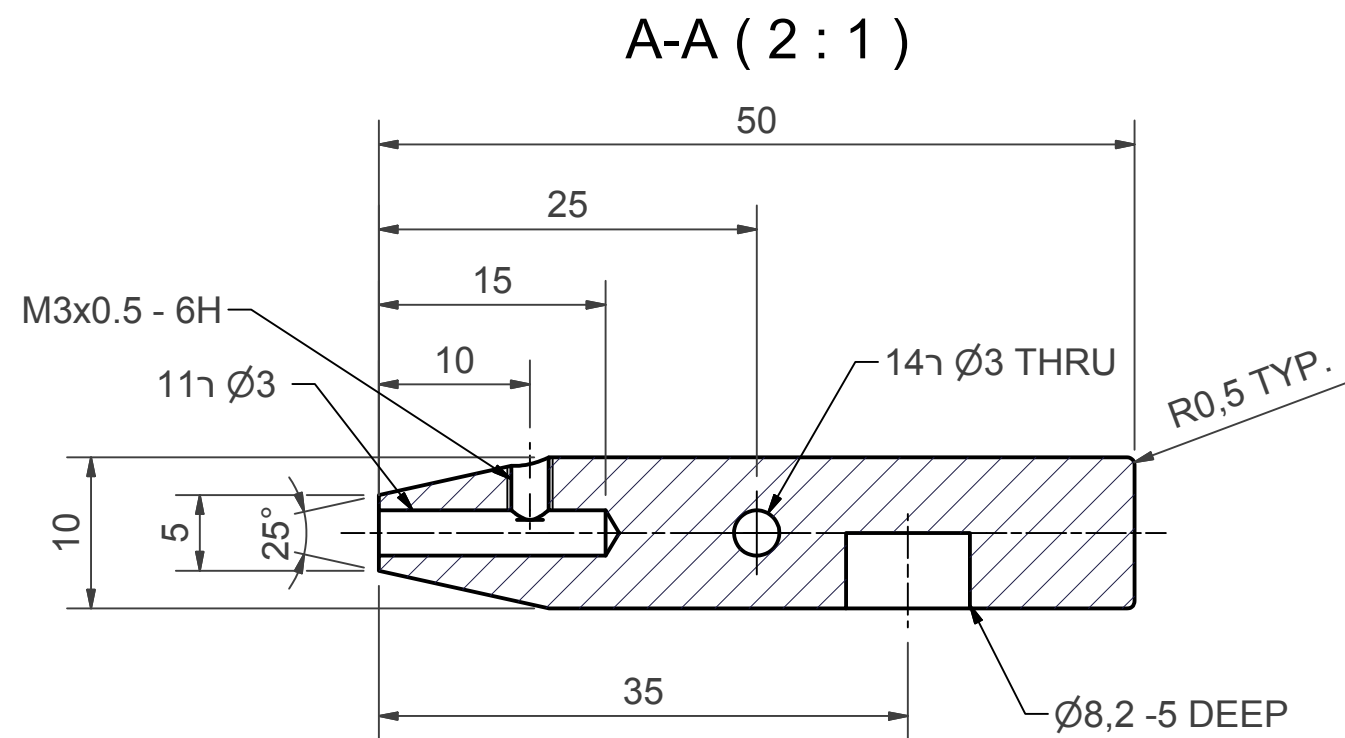
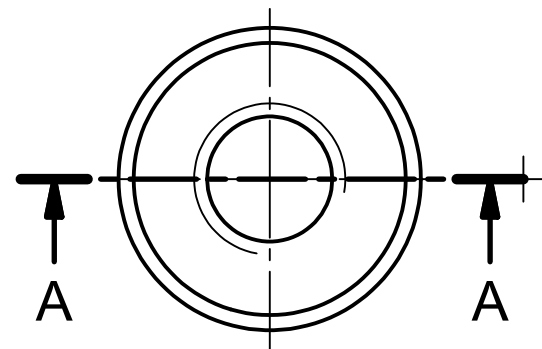
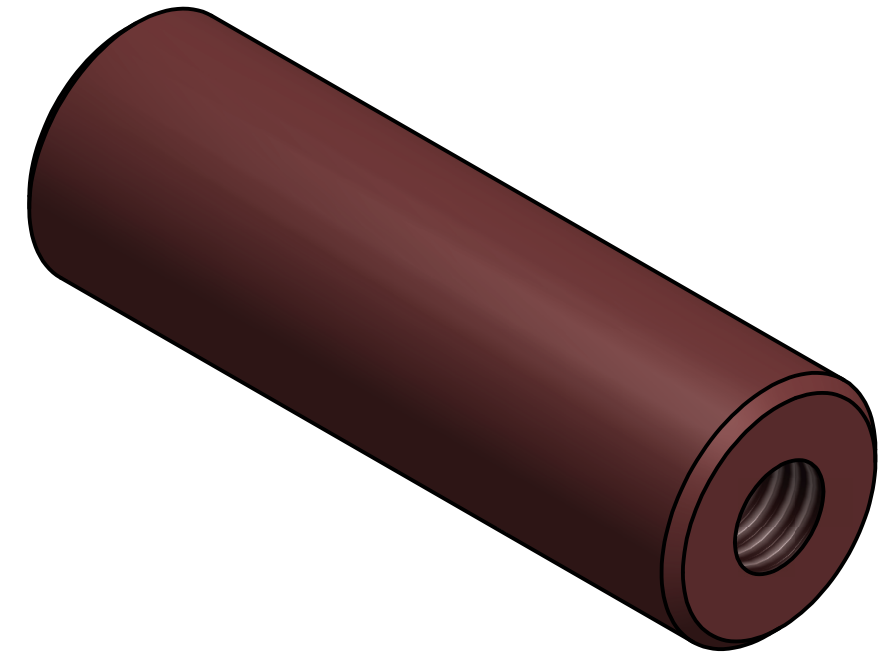
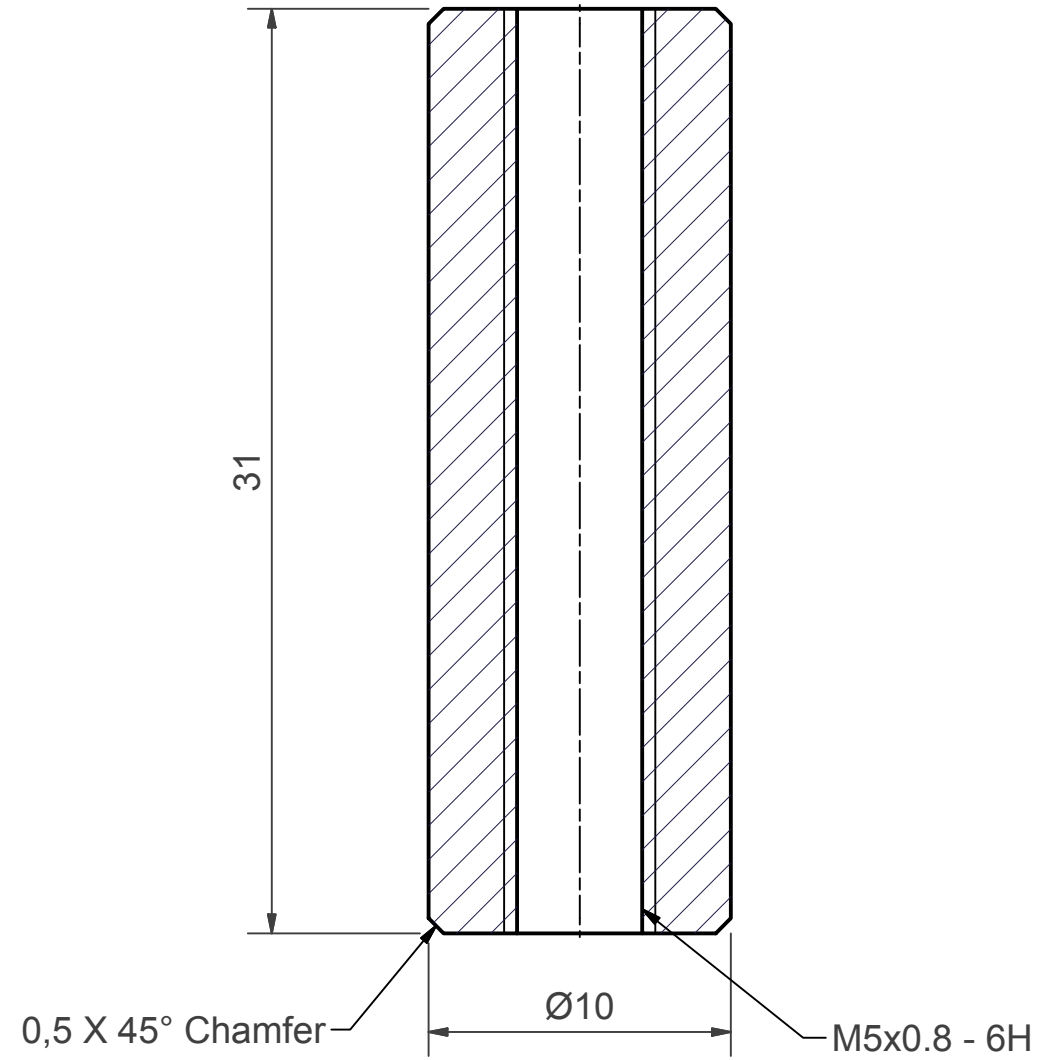


OVARIAN CHAMBER		תכנון מכשירים Instrument Design	Updated by	Date
Ordered By המחלקה לבקרה ביולוגית		Weizmann Institute of Science www.weizmann.ac.il/RSD/design	Designed by Lilia	Date 02/12/2012
Project	Part	Part Name	Material	Quantity
4777.00-	Assembly1			

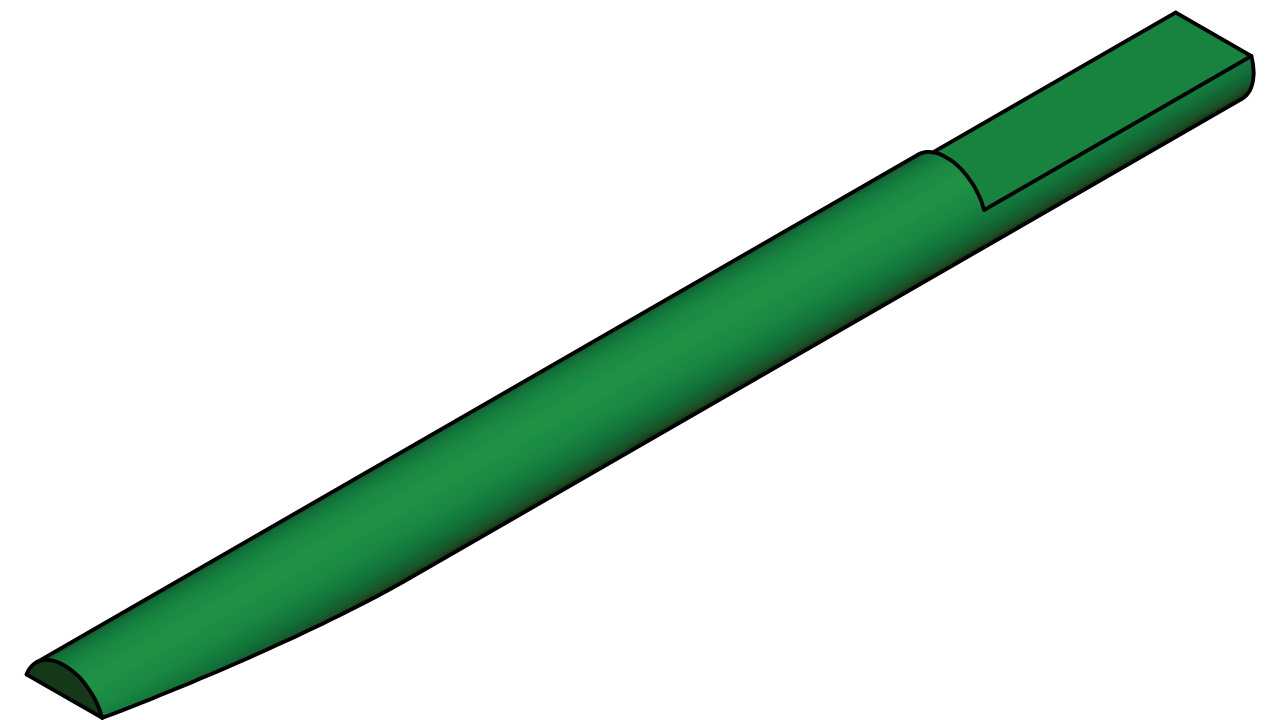
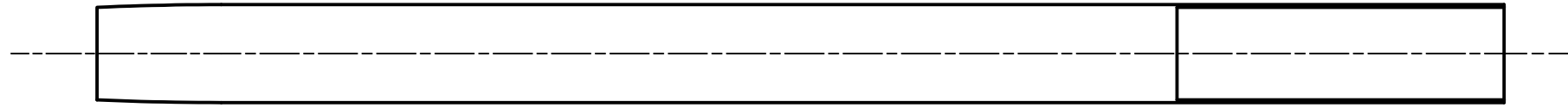
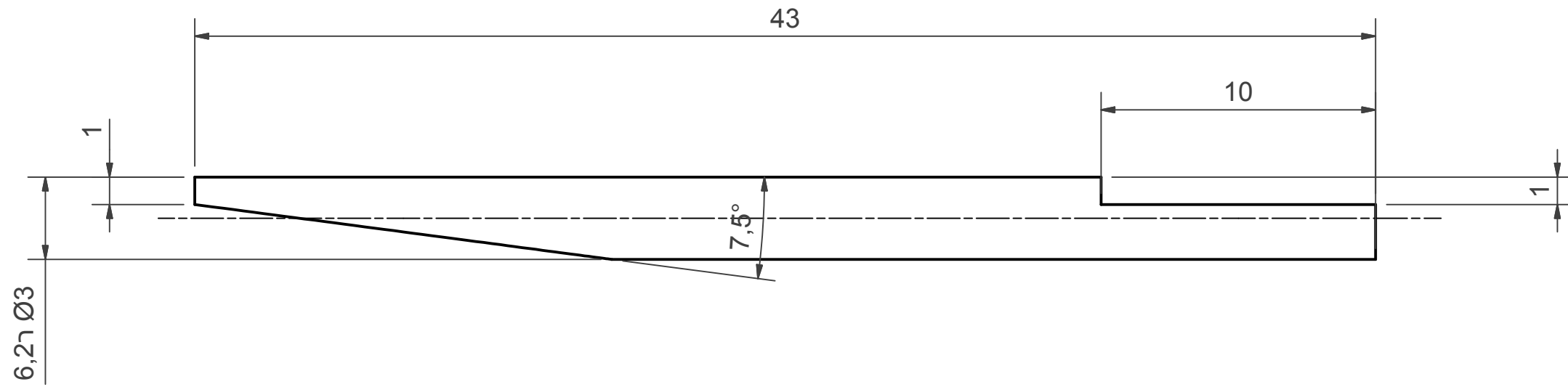


OVARIAN CHAMBER		מירישכמ וונכת Instrument Design		Updated by	Date
Ordered By המחלקה לבקרה ביולוגית		 Weizmann Institute of Science www.weizmann.ac.il/RSD/design		Designed by	Date
Project Part Part Name		Material		Lilia	02/12/2012
4777.00- 02 Hand		Stainless Steel 303		Quantity	

A-A (4 : 1)

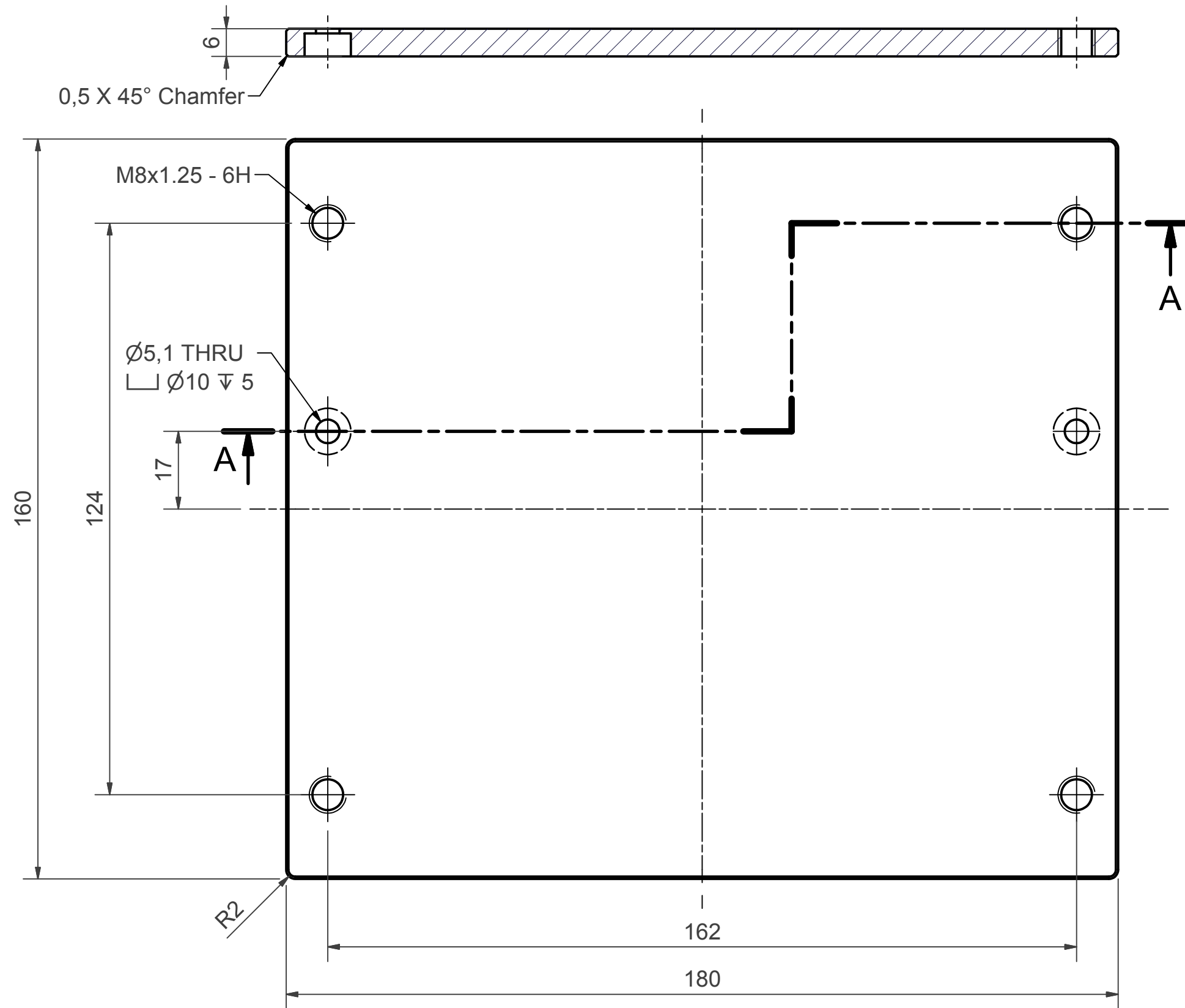


OVARIAN CHAMBER		מִרְיָשָׁכַם וְנוֹכַח Instrument Design Weizmann Institute of Science www.weizmann.ac.il/RSD/design	Updated by	Date
Ordered By	המחלקה לבקרה ביולוגית		Designed by	Date
Project	Part	Part Name	Material	Quantity
4777.00-	07	Post	Stainless Steel 303	
			Lilia	02/12/2012



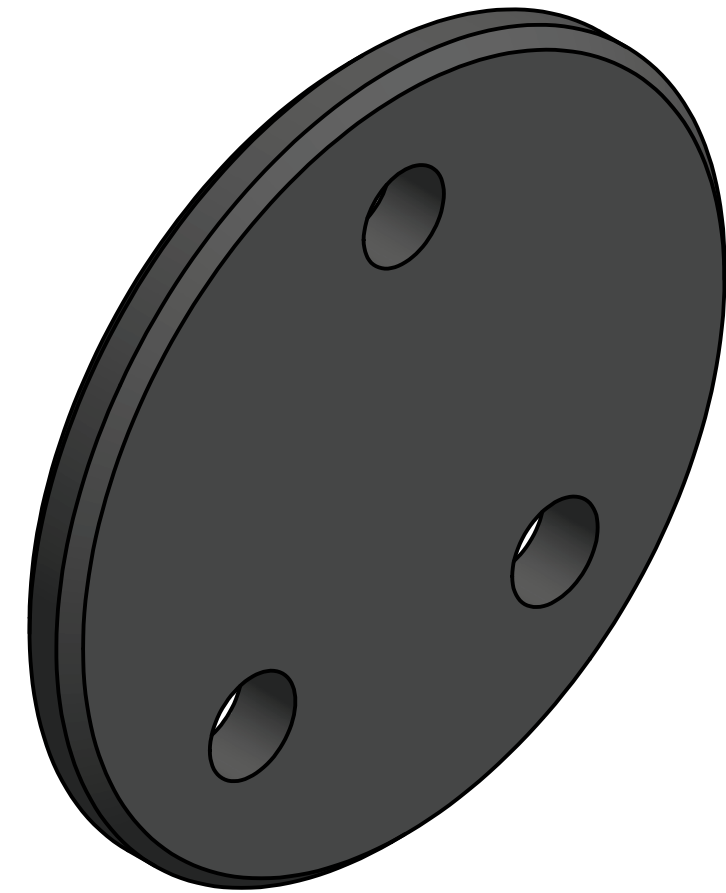
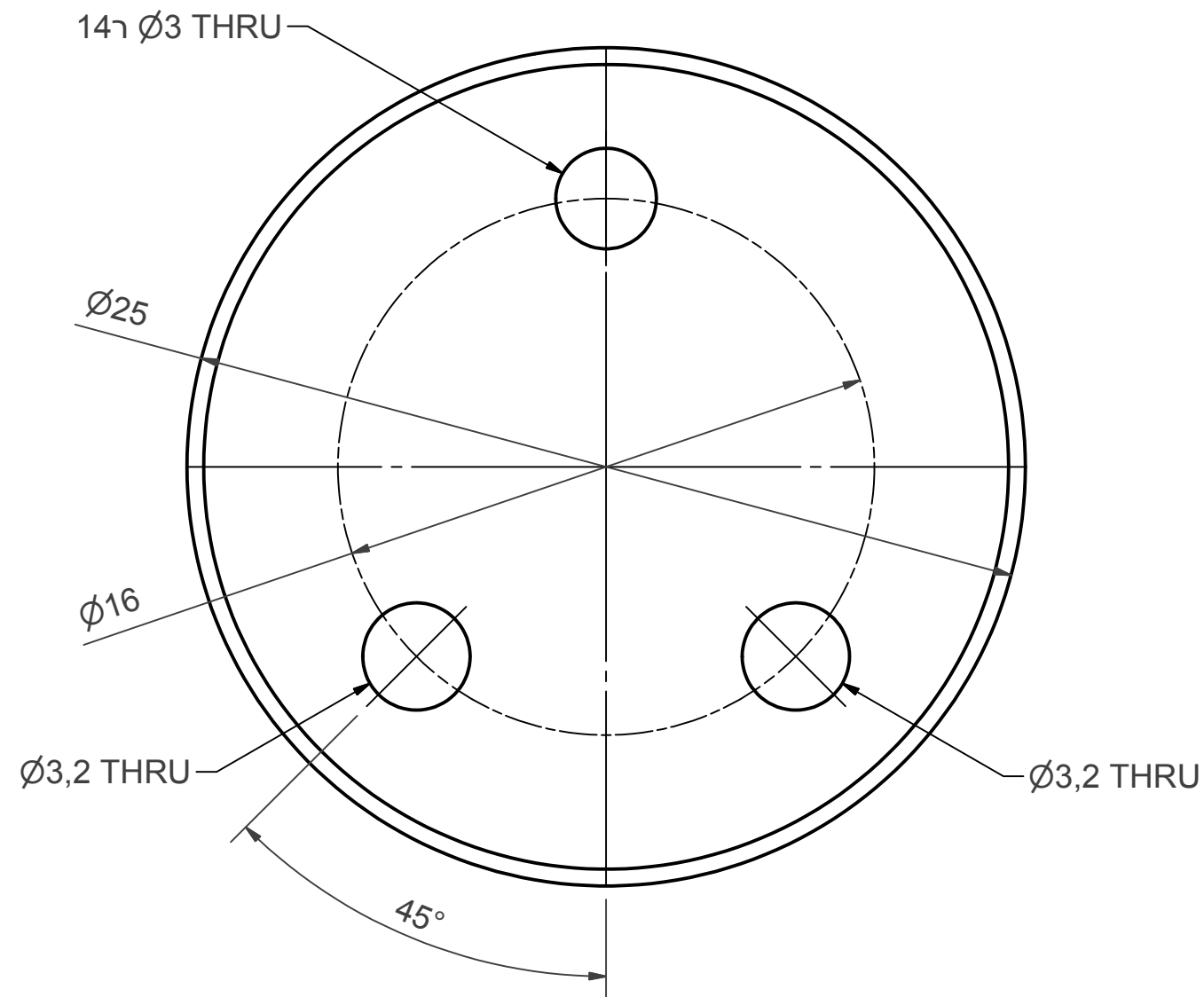
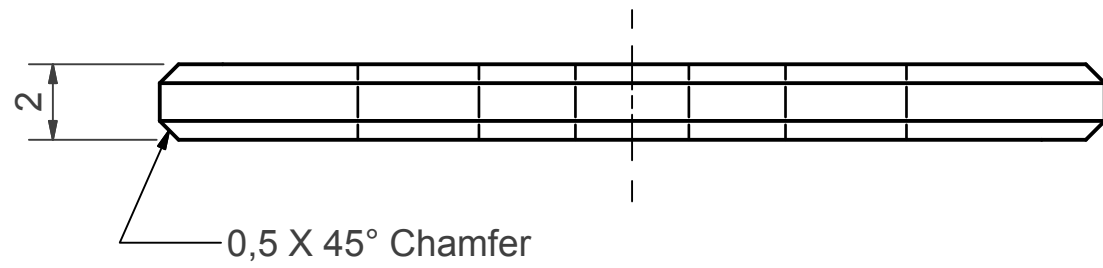
OVARIAN CHAMBER		מירישכמ וונכת Instrument Design Weizmann Institute of Science www.weizmann.ac.il/RSD/design	Updated by	Date
Ordered By המחלקה לבקרה ביולוגית			Designed by	Date
Project Part Part Name 4777.00- 11 Plier		Material	Quantity	
		Stainless Steel 316		

A-A (1:1)

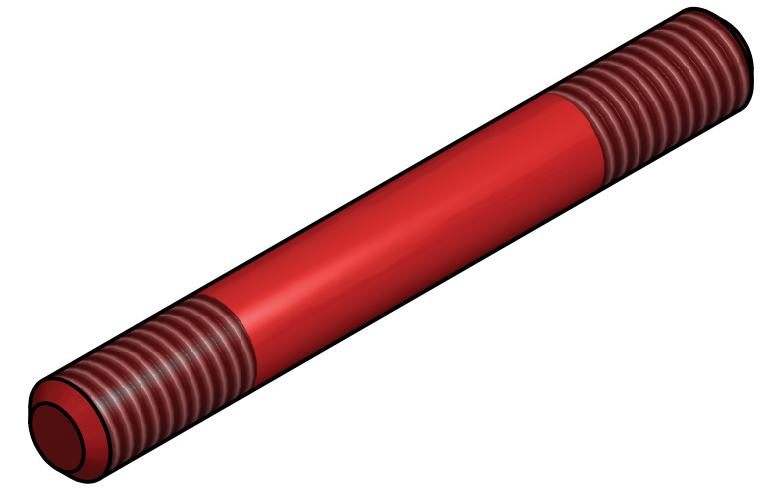
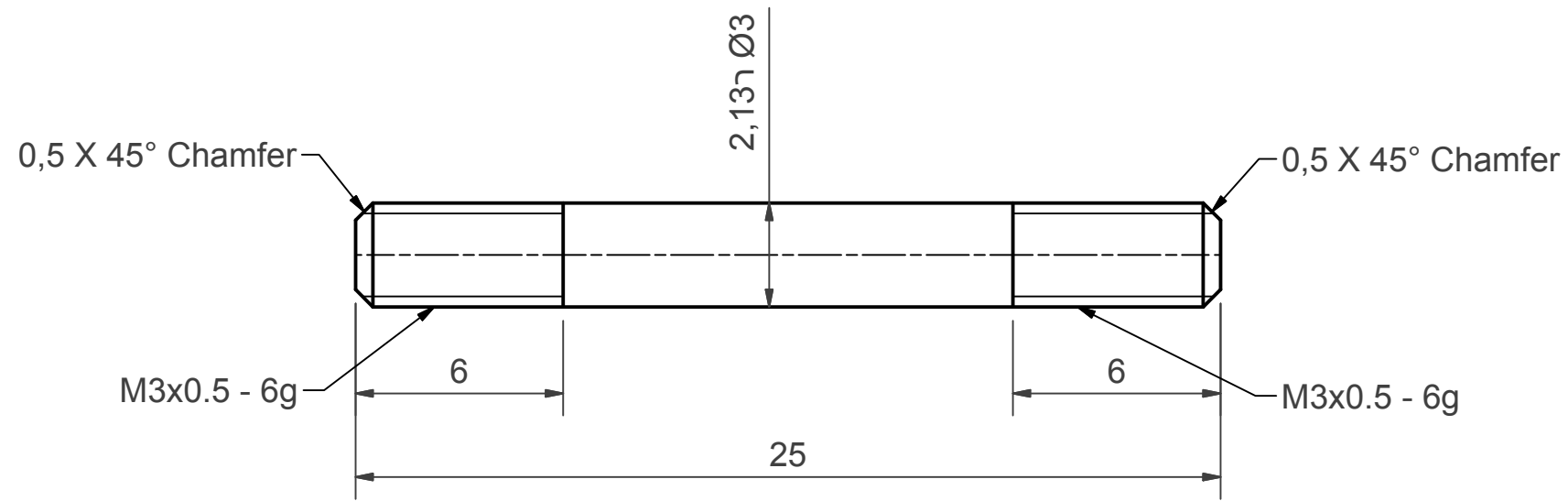


OVARIAN CHAMBER		 מִירִישְׁכַּם וֹנֵכֶת Instrument Design Weizmann Institute of Science www.weizmann.ac.il/RSD/design	Updated by	Date
Ordered By המחלקה לבקרה ביולוגית			Designed by Lilia	Date 02/12/2012
Project 4777.00-	Part 12	Part Name Plate	Material Aluminum 6061	Quantity

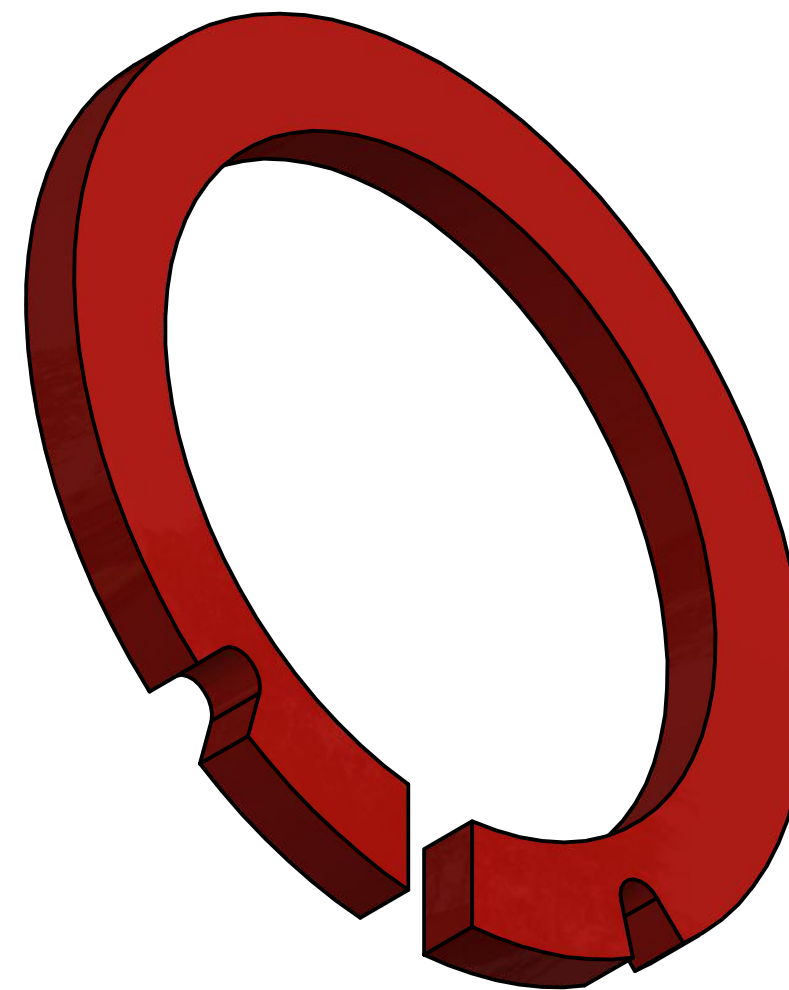
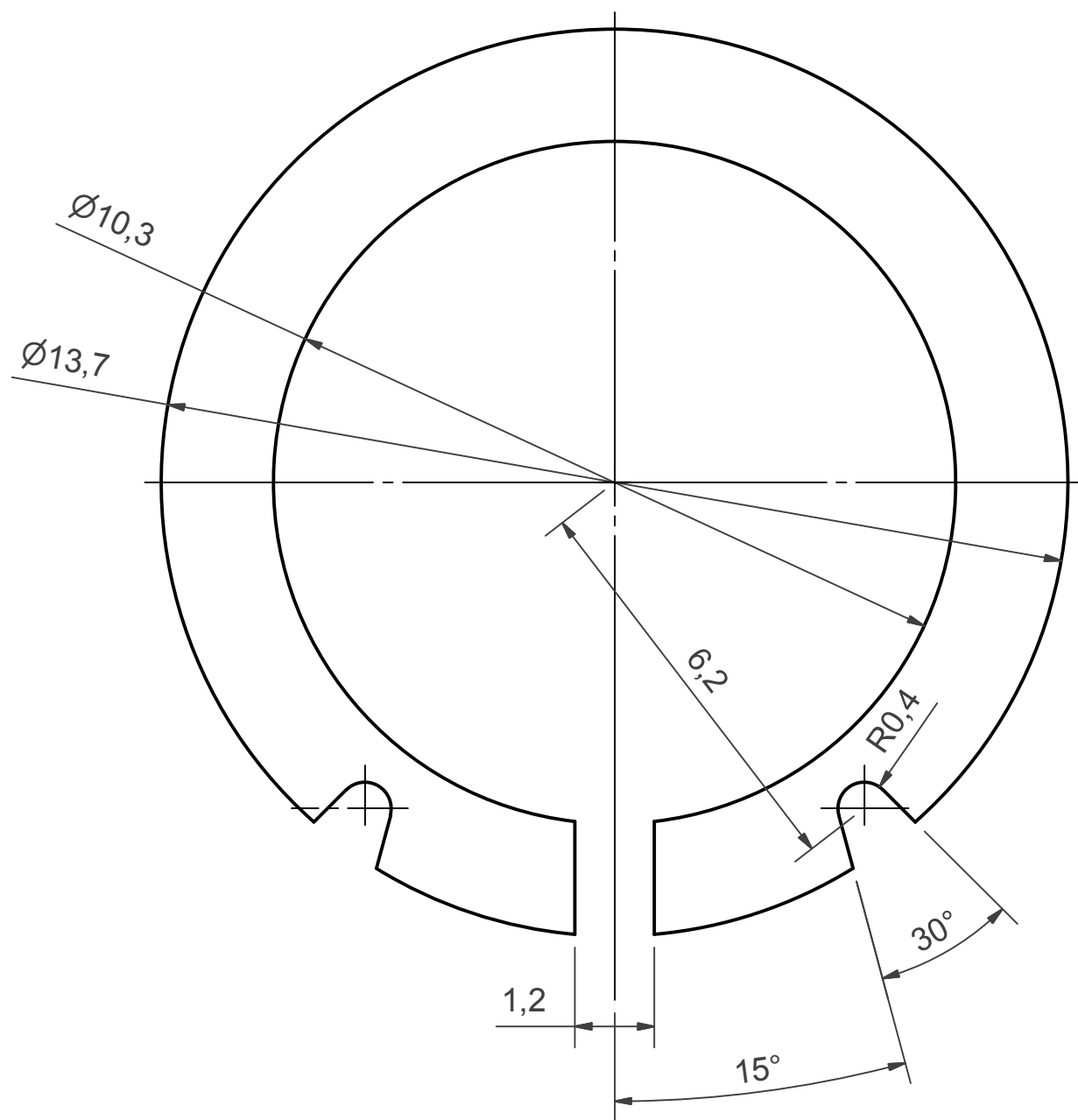
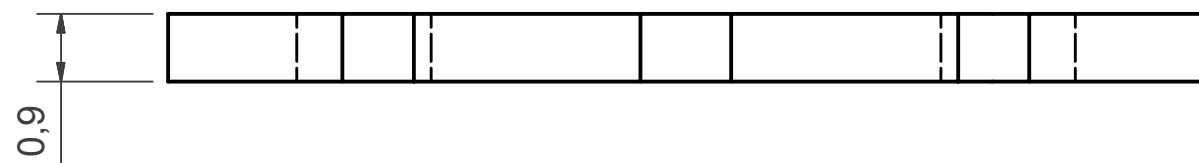
אנודייז שחור מט



OVARIAN CHAMBER		 מִירִישְׁכֵּם וּנְכֵת Instrument Design Weizmann Institute of Science www.weizmann.ac.il/RSD/design	Updated by	Date
Ordered By המחלקה לבקרה ביולוגית			Designed by	Date
Project Part Part Name 4777.00- 13 Disc		Material	Quantity	
		Stainless Steel 303		
		Lilia	02/12/2012	

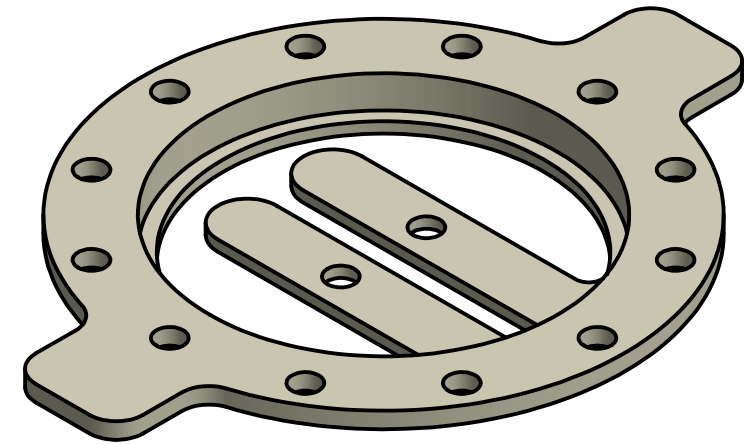
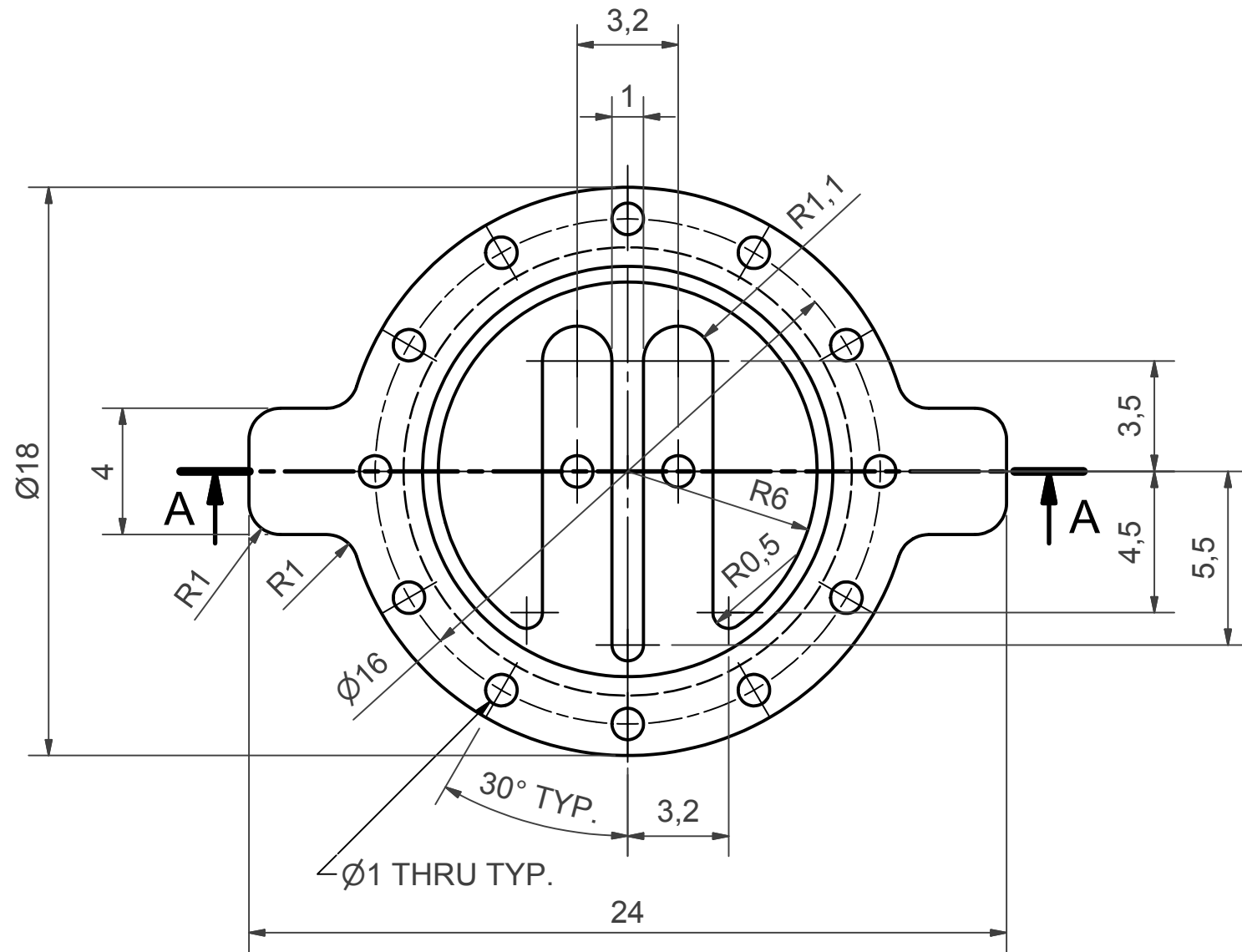
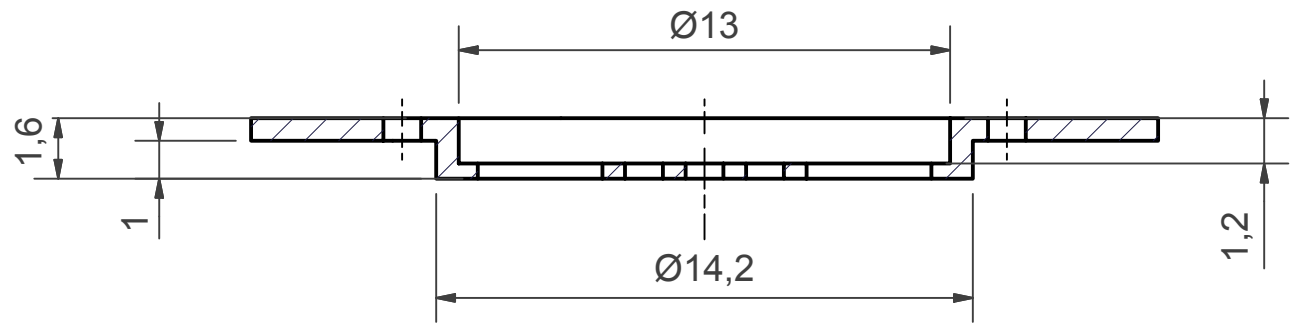


OVARIAN CHAMBER		 מִירִישֵׁכֵם וּנְכֵת Instrument Design Weizmann Institute of Science www.weizmann.ac.il/RSD/design	Updated by	Date
Ordered By המחלקה לבקרה ביולוגית			Designed by	Date
Project Part Part Name 4777.00- 14 Axis		Material	Quantity	
		Stainless Steel 303		
			Lilia	02/12/2012

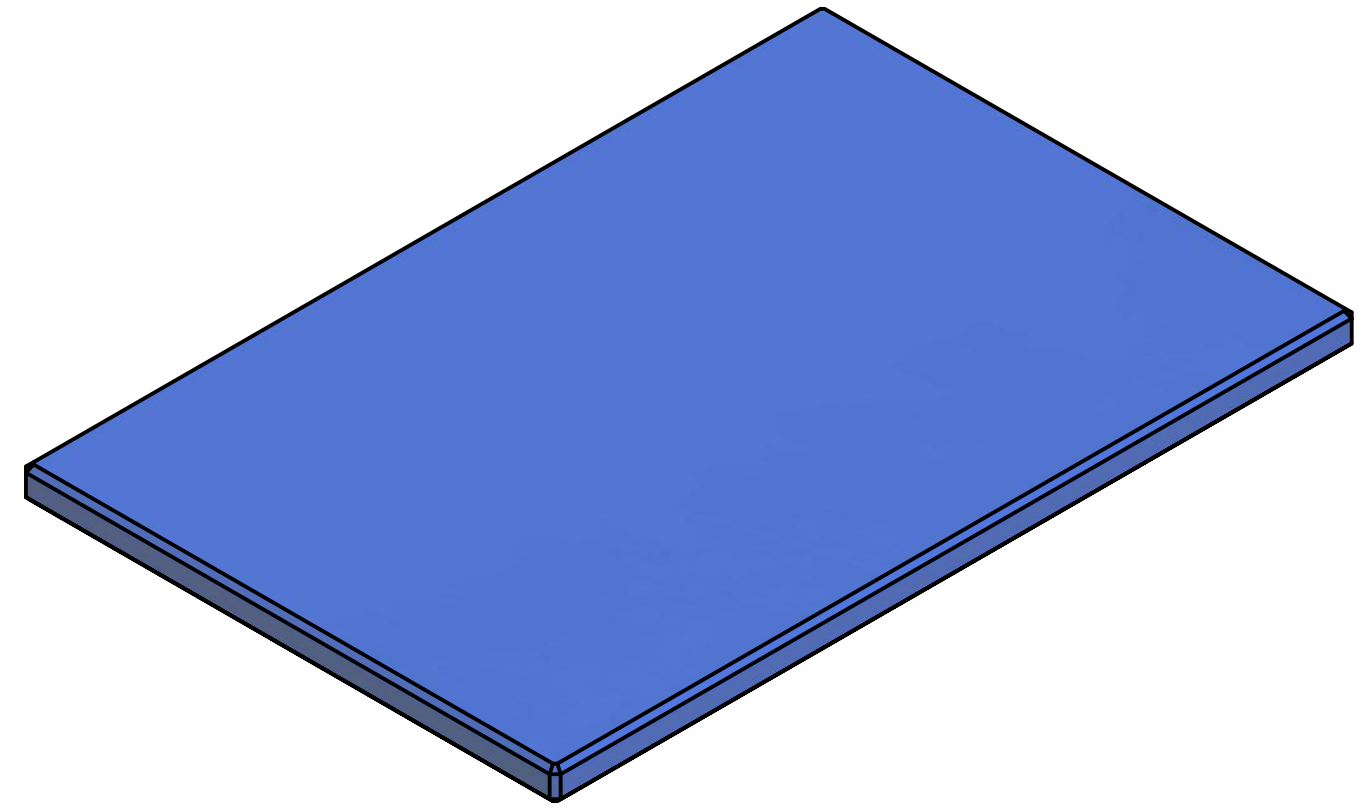
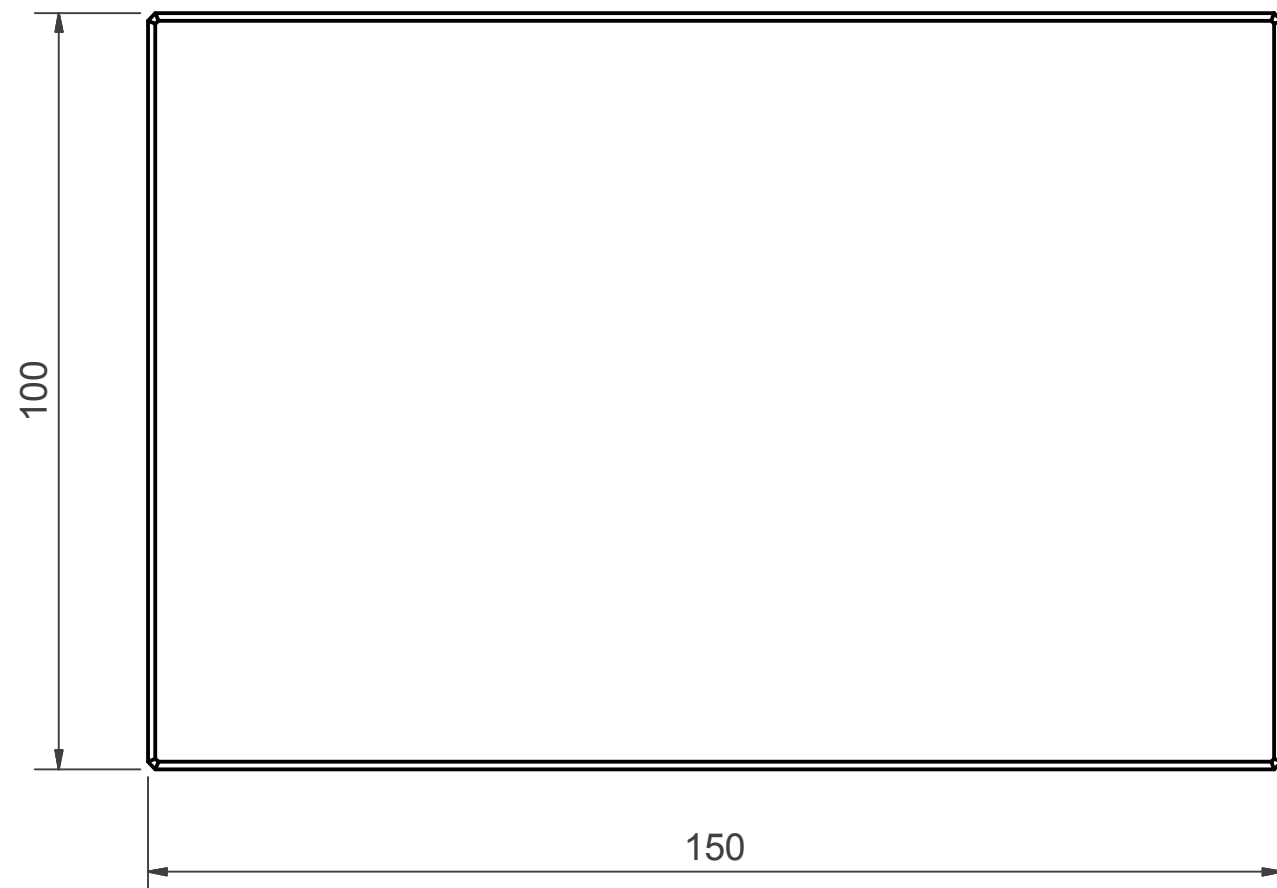
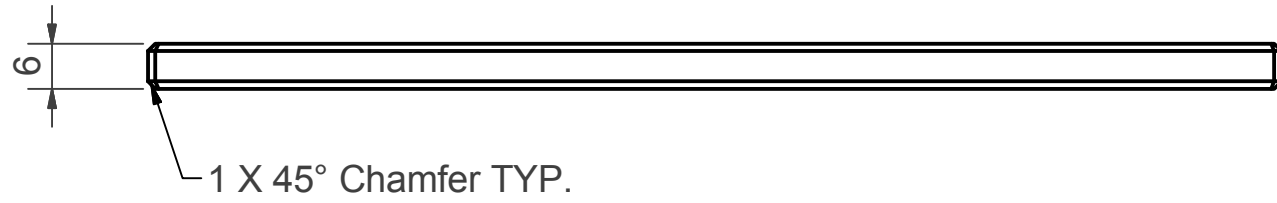


OVARIAN CHAMBER		תכנון מכשירים Instrument Design Weizmann Institute of Science www.weizmann.ac.il/RSD/design	Updated by	Date
Ordered By המחלקה לבקרה ביולוגית			Designed by	Date
Project Part Part Name 4777.00- 16 Ring		Material	Quantity	
		Delrin, White		
		Lilia	02/12/2012	

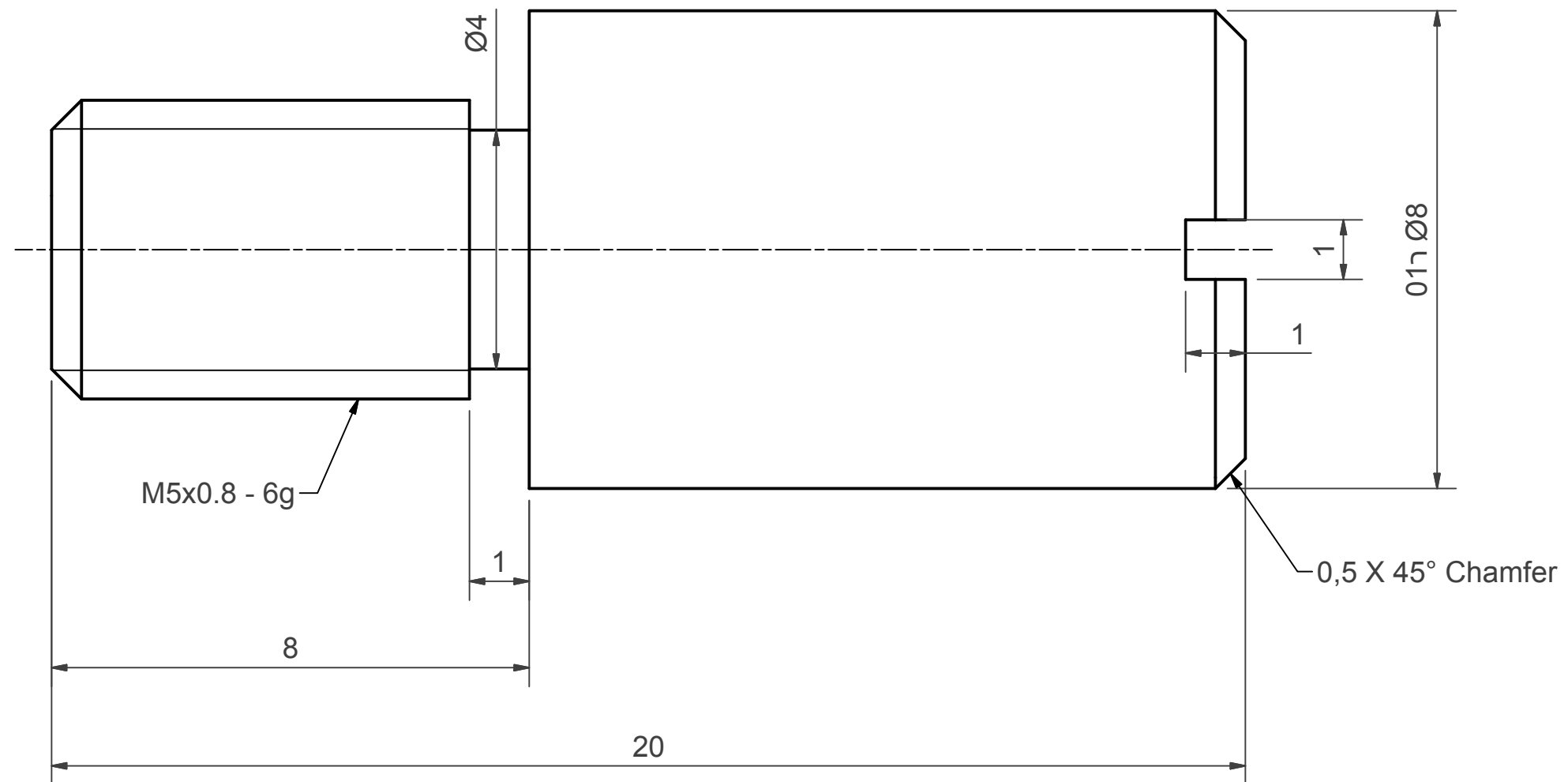
A-A (5 : 1)



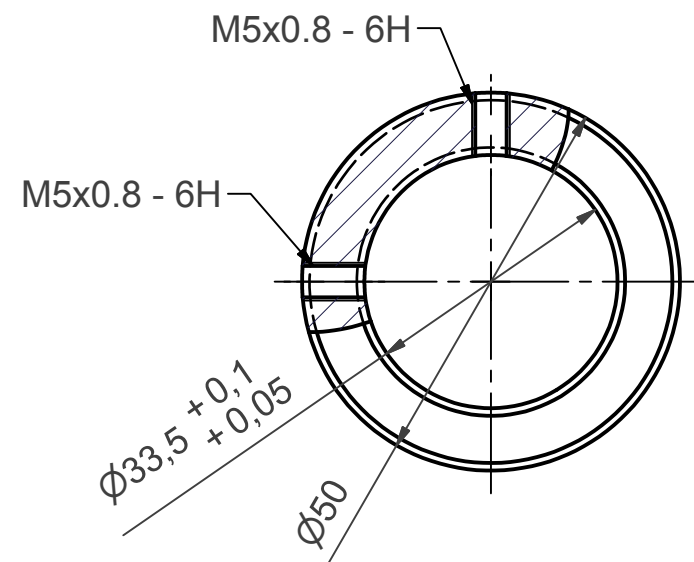
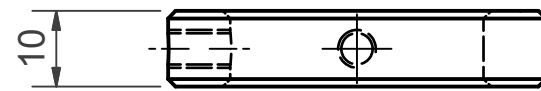
OVARIAN CHAMBER		מירישכמ וונכת Instrument Design		Updated by	Date
Ordered By המחלקה לבקרה ביולוגית		 Weizmann Institute of Science www.weizmann.ac.il/RSD/design		Designed by	Date
Project Part Part Name 4777.00- 17 Chamber		Material Titanium		Lilia	02/12/2012
				Quantity	



OVARIAN CHAMBER		תכנון מכשירים Instrument Design Weizmann Institute of Science www.weizmann.ac.il/RSD/design	Updated by	Date
Ordered By המחלקה לבקרה ביולוגית			Designed by Lilia	Date 02/12/2012
Project 4777.00-	Part 18	Part Name Spacer	Material Polycarbonate, Clear	Quantity

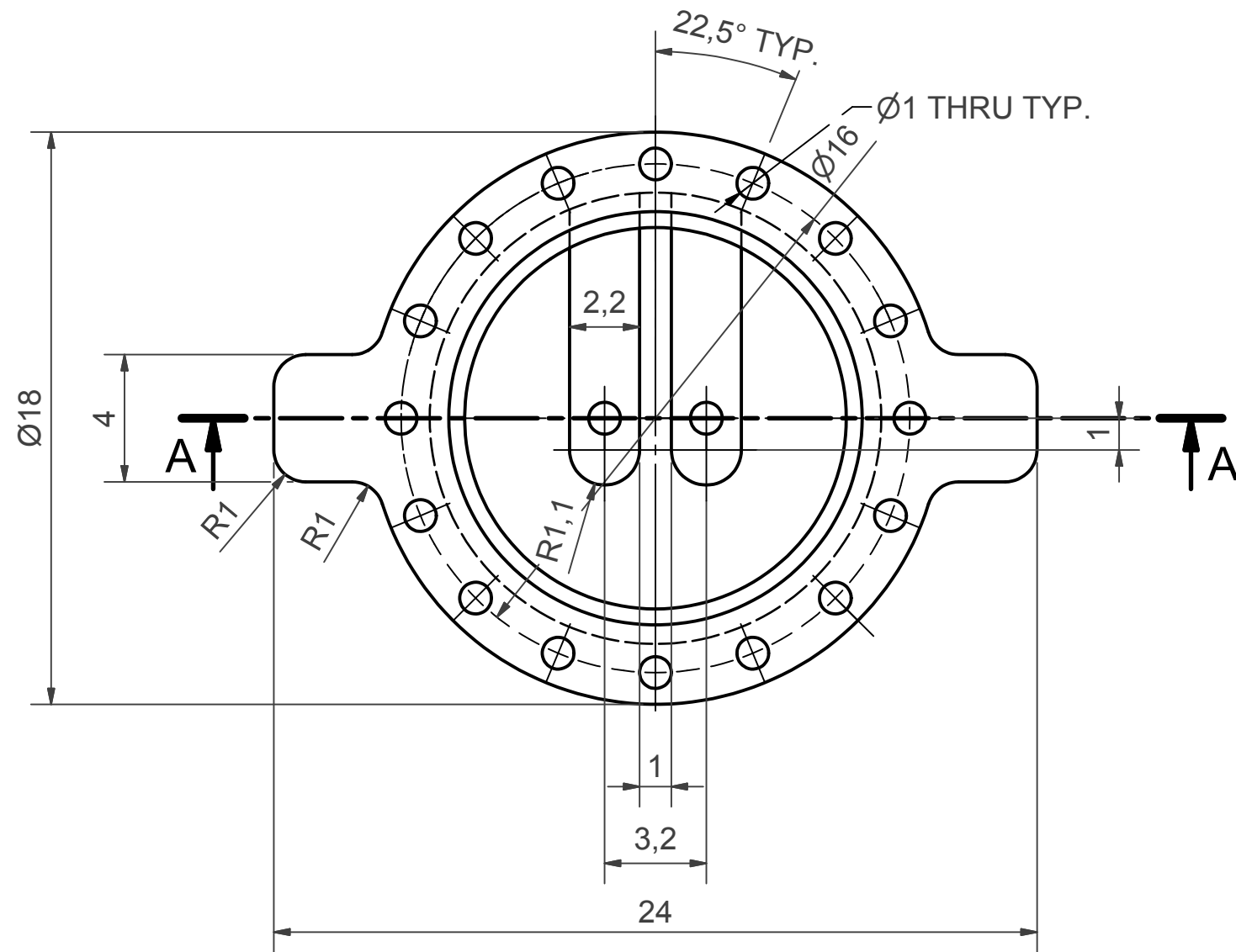
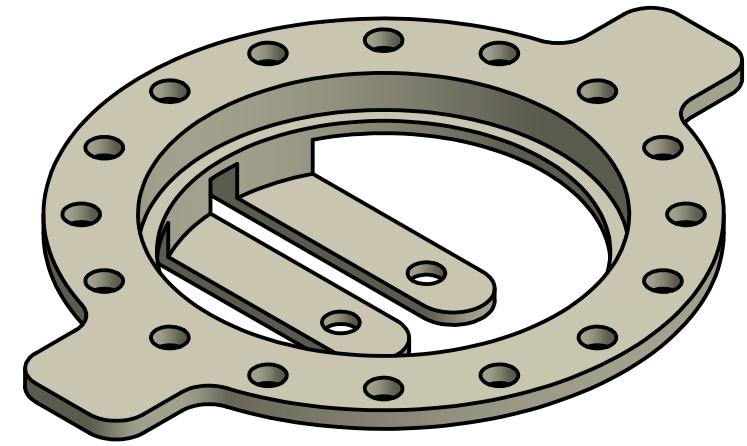
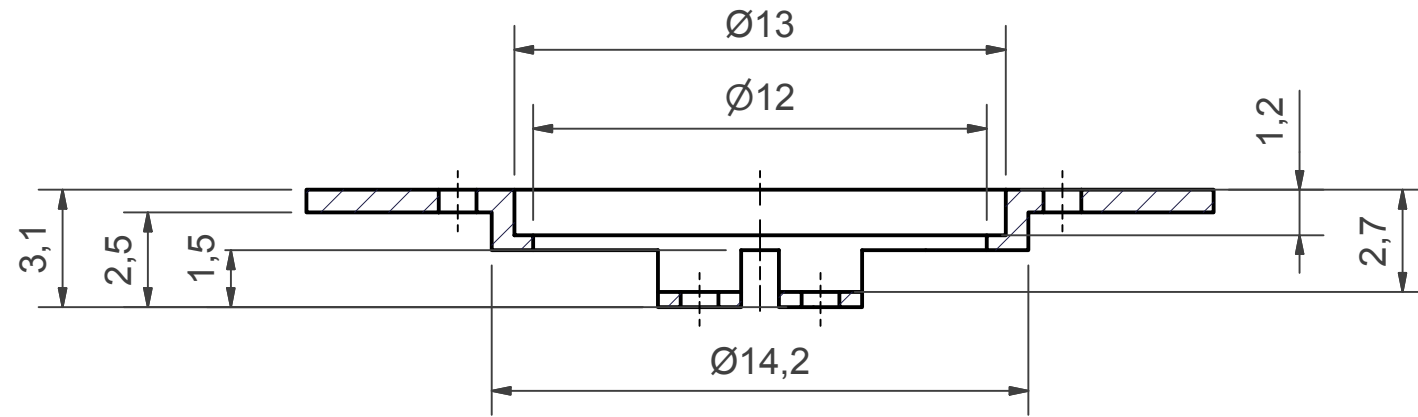


OVARIAN CHAMBER		מירישכמ וונכת Instrument Design		Updated by	Date
Ordered By המחלקה לבקרה ביולוגית		 Weizmann Institute of Science www.weizmann.ac.il/RSD/design		Designed by	Date
Project		Material		Lilia	02/12/2012
Part		Delrin, White		Quantity	
Part Name		4777.00- 19 Pin			



OVARIAN CHAMBER		מירישכמ וונכת Instrument Design Weizmann Institute of Science www.weizmann.ac.il/RSD/design	Updated by	Date
Ordered By המחלקה לבקרה ביולוגית			Designed by Lilia	Date 02/12/2012
Project	Part	Part Name	Material	Quantity
4777.00-	22	Gas Connector Holder	Delrin, White	

A-A (5:1)



OVARIAN CHAMBER		מירישכמ וונכת Instrument Design		Updated by	Date
Ordered By המחלקה לבקרה ביולוגית		 Weizmann Institute of Science www.weizmann.ac.il/RSD/design		Designed by	Date
Project Part Part Name 4777.00- 26 Chamber4		Material Titanium		Lilia	02/12/2012
				Quantity	