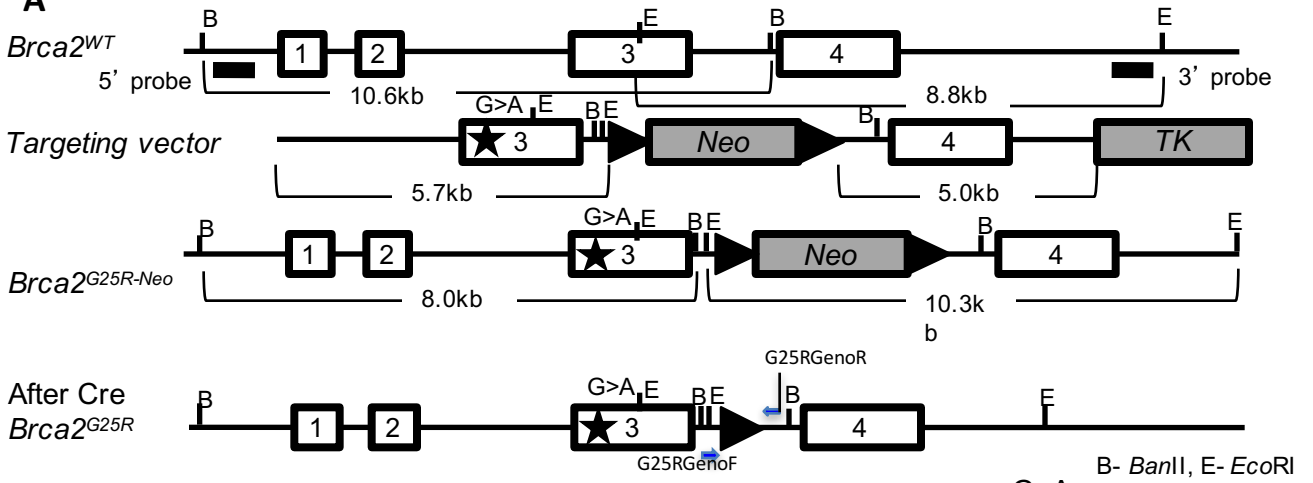
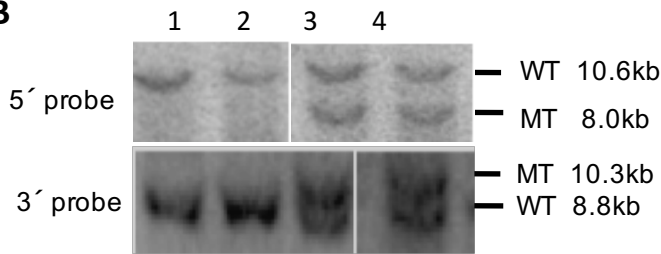


# S1 Fig

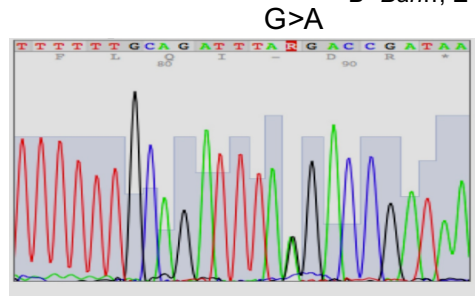
**A**



**B**



**C**



**D**



**E**

*Brca2*<sup>G25R</sup> Genotyping PCR

