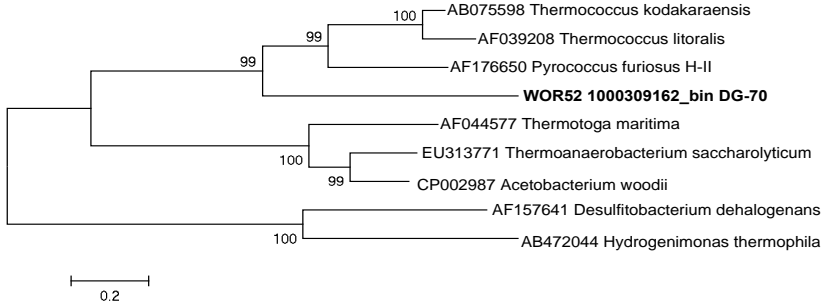
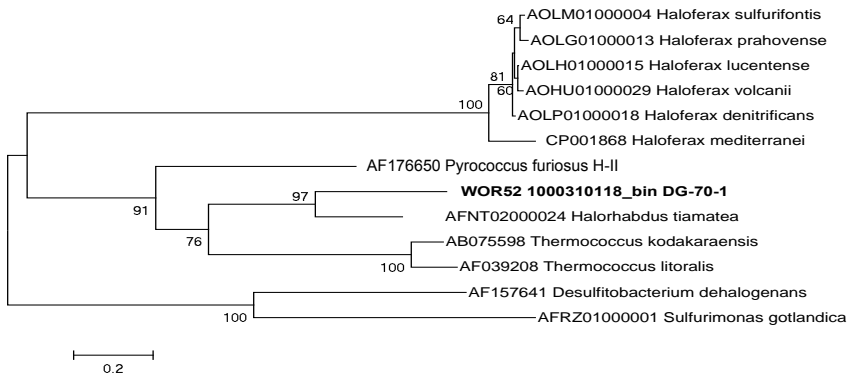


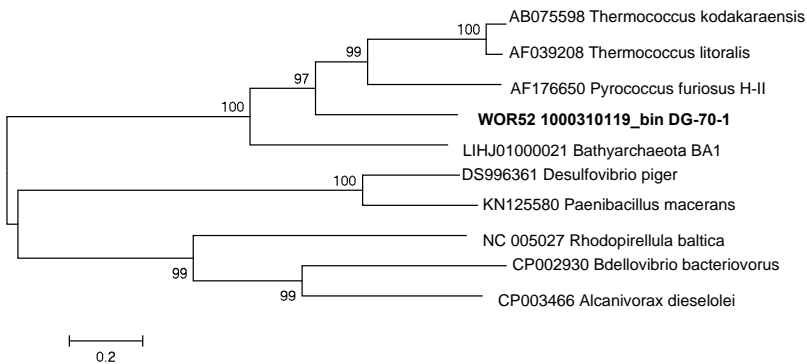
(a) HydA



(b) HydB



(c) HydD



(d) HydG