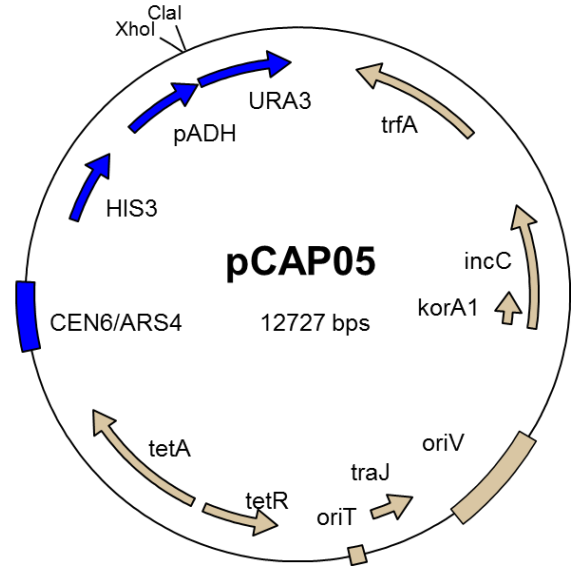
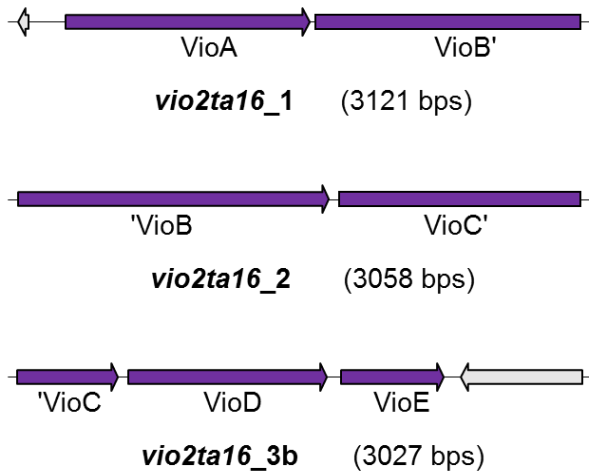
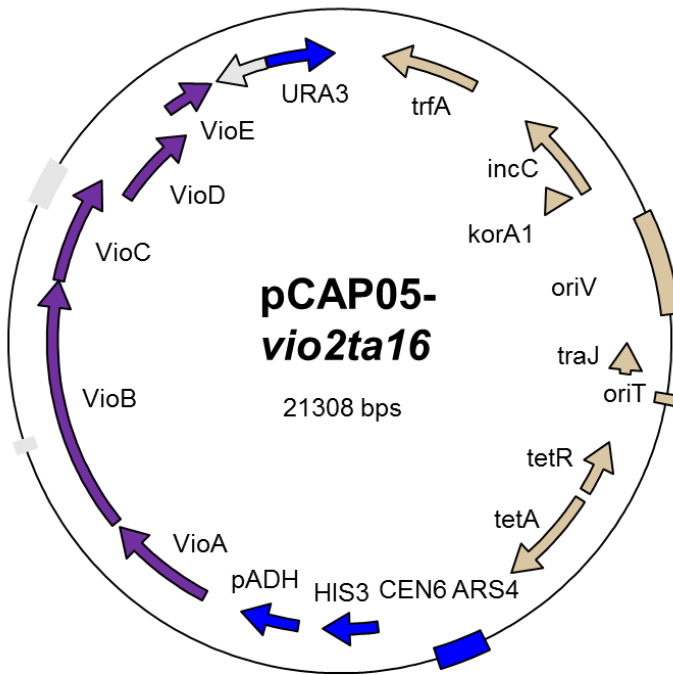
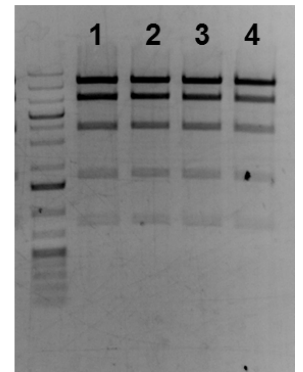
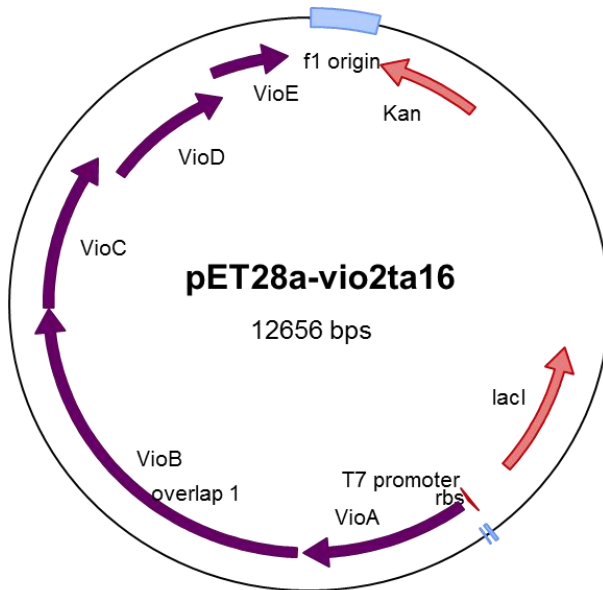


**A****B**

NdeI
9653
6211
3280
1487
677



**C**

<b>Dral</b>	<b>EcoRV</b>	<b>NcoI</b>
<b>9869</b>	<b>7489</b>	<b>7205</b>
<b>1130</b>	<b>3760</b>	<b>5451</b>
<b>1042</b>	<b>1143</b>	
<b>576</b>	<b>239</b>	
<b>39</b>	<b>25</b>	

