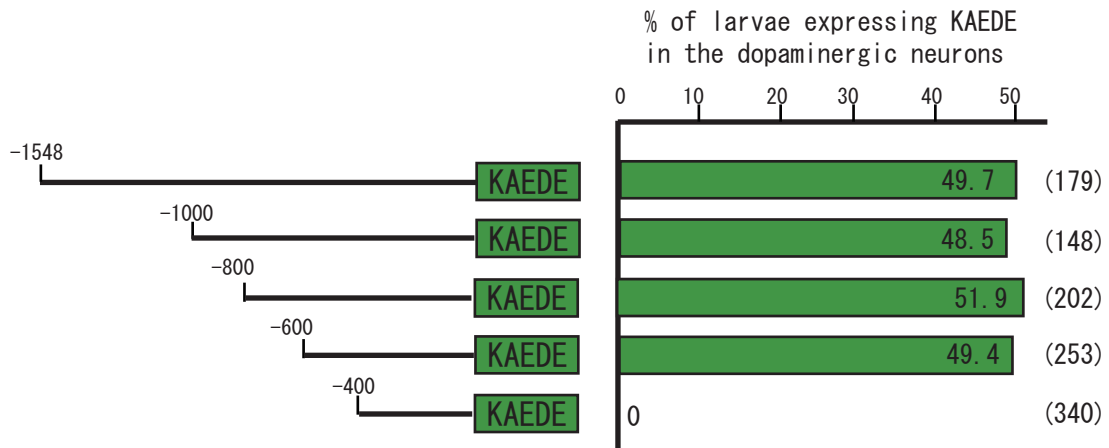
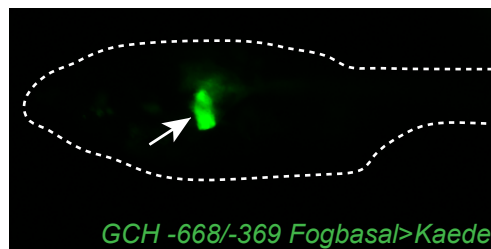


A



B

-668
 TGCAAGGGATGTATATTTATAGTAAATAACAGAACTGCCAACTGGCGTTTATTTATTGT
 CAGTTGACACGACCATCAAACACTTTTGTATAATGCAGTTATAATTTGTAGCACTACGT
 Meis
 AATACGTACCGTGATTGCGTTGTTATTGCACAGCAGTAAGAGACAGCAGTGACGTAAAT
 GAAAACAAAACGCGTCACGCGCAGATGGTAGATGTACACCTGATATTGGAGAAATAGCGG
 E-box1 E-box2
 TAGTCAGTCCAGCAGTGCTTGTATAACACATGGGGTGACGTCTTGTTCATTTAATCTA
 E-box3
 -369



C

