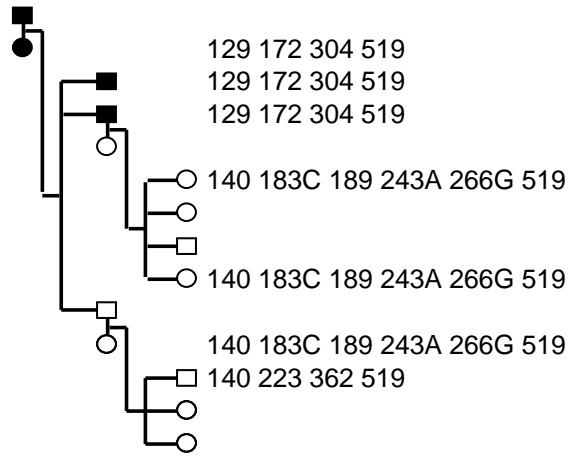


Pedigree #

HVS1

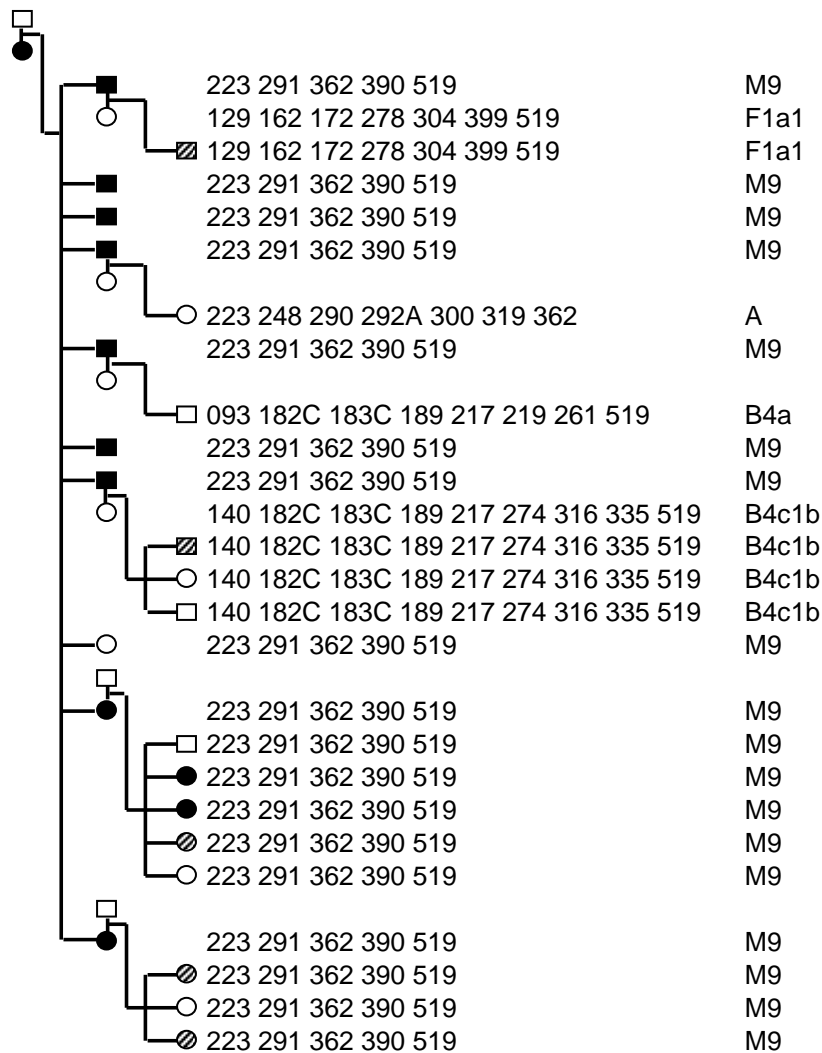
Haplogroup

5
5
5
5
5
5
5
5
5
5
5



F1a
F1a
F1a
B5
B5
B5
D or G

6
6
6
6
6
6
6
6
6
6
6
6
6
6
6
6
6
6
6
6
6
6
6
6
6



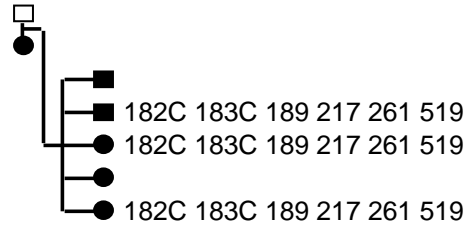
M9
F1a1
F1a1
M9
M9
M9
A
M9
B4a
M9
M9
B4c1b
B4c1b
B4c1b
B4c1b
M9
M9
M9
M9
M9
M9
M9
M9
M9

Pedigree #

HVS1

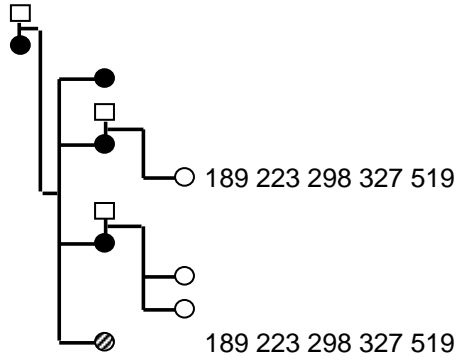
Haplogroup

7
7
7
7
7
7
7



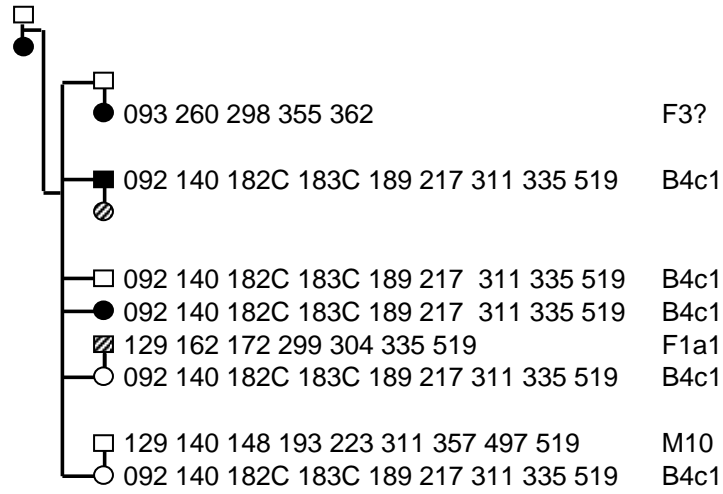
B4a
B4a
B4a

8
8
8
8
8
8
8
8
8



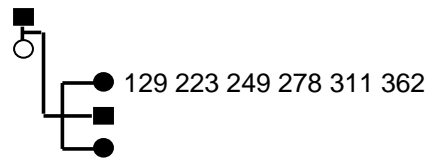
C
C

9
9
9
9
9
9
9
9
9
9
9
9
9



F3?
B4c1
B4c1
B4c1
B4c1
B4c1
M10
B4c1

10
10
10
10
10

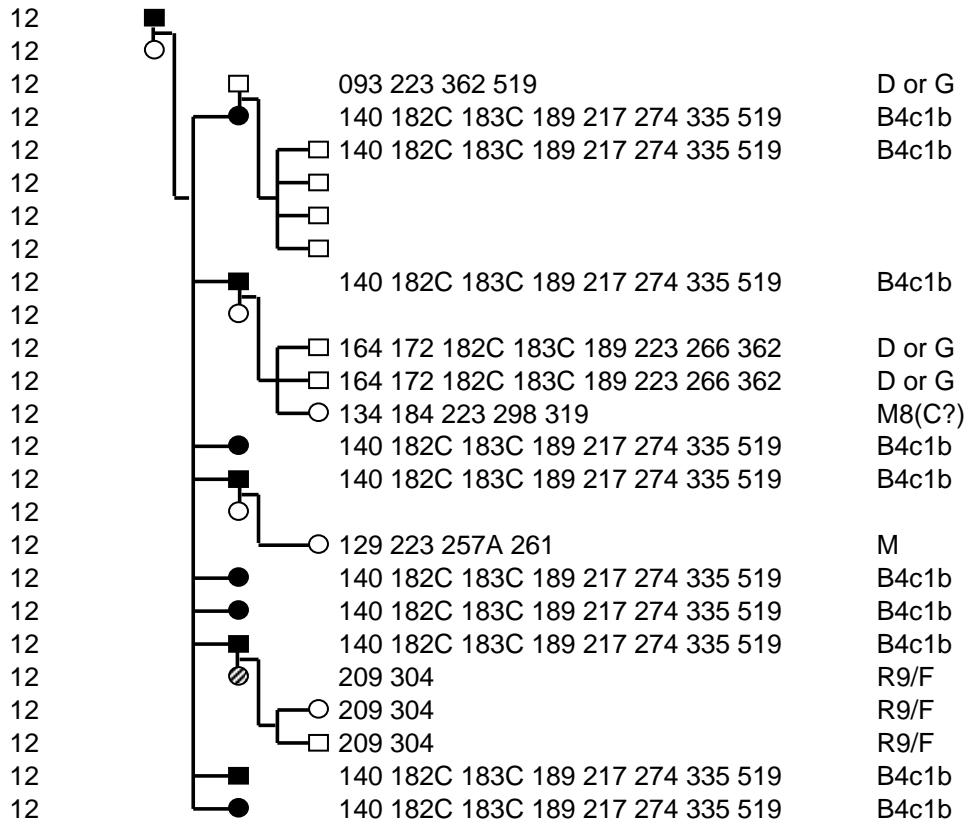
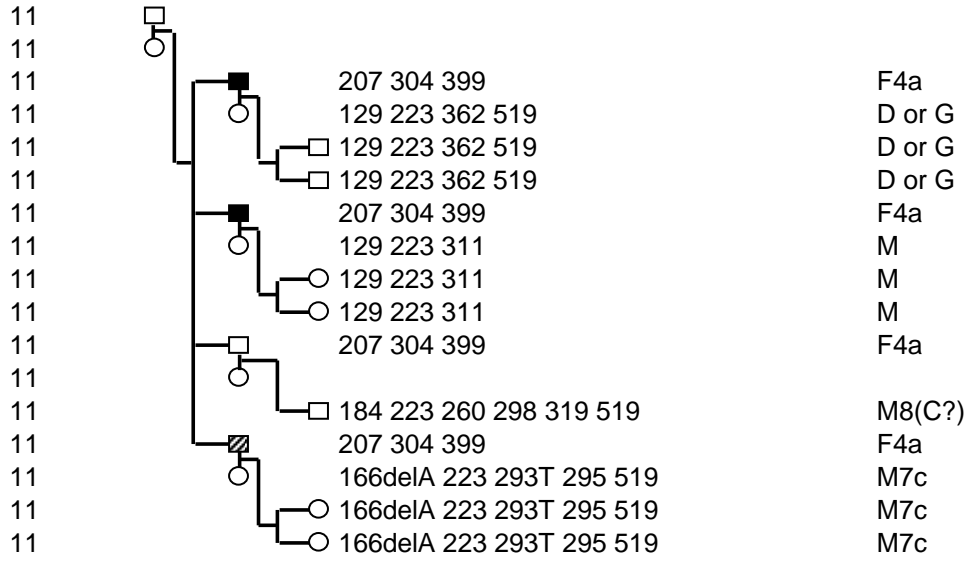


G

Pedigree #

HVS1

Haplogroup



Pedigree #	HVS1	Haplogroup
17		
17		
17		
17	124 223 290 319 519	A
17	124 223 290 319 519	A
17	124 223 290 319 519	A
17	126 223 235 290 319 502 519	A
17	124 223 290 319 519	A
17	124 223 290 319 519	A
17	124 223 290 319 519	A
17	124 223 290 319 519	A
17	124 223 290 319 519	A
17	140 174 183C 189 243 311het 519	B5b
17	140 174 183C 189 243 519	B5b
17	140 174 183C 189 243 311het 519	B5b
17	124 223 290 319 519	A
17	129 162 172 304 335 519	F1a1
17	129 162 172 304 335 519	F1a1
17	183C 189 223 362	D5,6
17	124 223 290 319 519	A
17		
17	124 223 290 319 519	A
17	129 223 257A 261	M
17		
18		
18		
18	126 231 266 319 399 519	Y
18	124 223 256 290 295 319 362	A
18	148 182C 183C 189 223 362 519	D5,6
18	126 231 266 319 399 519	Y
18	126 231 266 319 399 519	Y
18	172 183C 189 304 355 519	F1
18		
18	148 182C 183C 189 223 362 519	D5,6
18	183C 189 300 304 311 519	F1
18	126 231 266 319 399 519	Y
18		
19	092A 291 304	F2
19		
19	129 223 249 362 519	D or G
19	129 223 249 362 519	D or G
19	189 274 284 300 304 311 519	F1
19	189 274 284 300 304 311 519	F1
19	189 274 284 300 304 311 519	F1
19	189 274 284 300 304 311 519	F1
19	189 274 284 300 304 311 519	F1
19	129 223 249 362 519	D or G
19	129 223 249 362 519	D or G
19	129 223 249 362 519	D or G

