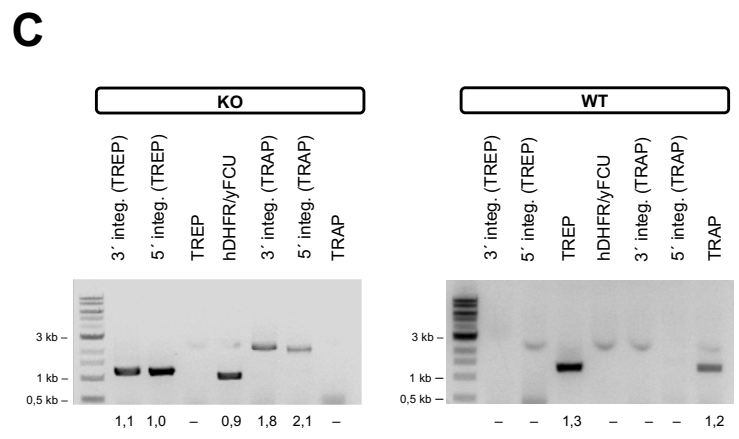
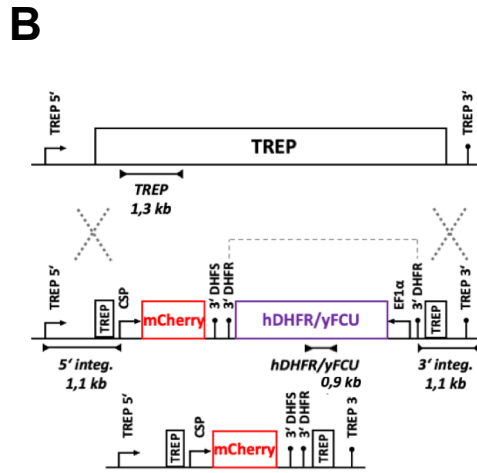
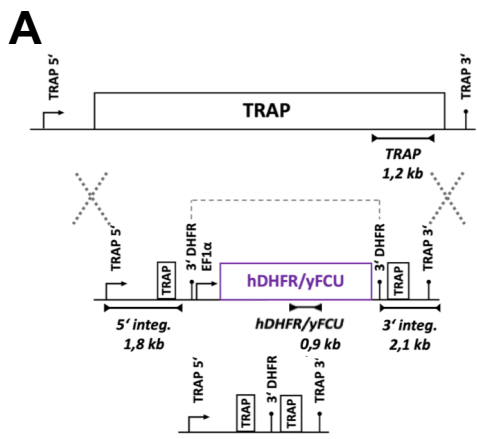


Figure S3 Generation of TREP(-)/TRAP(-) parasites



D

target	forward primer	reverse primer	predicted length
3' integ. (TREP)	P586	P105	1,1 kb
5' integ. (TREP)	P104	P244	1,0 kb
TREP	P323	P332	1,3 kb
hDHFR/yFCU	P961	P962	0,9 kb
3' integ. (TRAP)	P1556	P174	2,1 kb
5' integ. (TRAP)	P591	P586	1,8 kb
TRAP	P599	P595	1,2 kb